

山西·榆次



榆次系列阀

晋中市榆次华意液压有限公司

Jinzhong Yuci Huayi Hydraulic Co.,

目 录

YF 型溢流阀	(1)
DIF 型直通单向阀、DF 型直角单向阀	(4)
JF 型减压阀、JDF 单向减压阀	(6)
X※F 型顺序阀、X※DF 单向顺序阀	(8)
LF 型节流阀、LDF 单向节流阀	(11)
24/34D※电磁换向阀、24/34DY※电液换向阀	(13)
ZFS 型多路换向阀	(17)
24/34S※手动换向阀	(19)
24/34S※手动换向阀(上海型)	(21)
DFY 型液控单向阀	(26)
滑阀机能符号	(28)
液压阀使用与维护	(30)

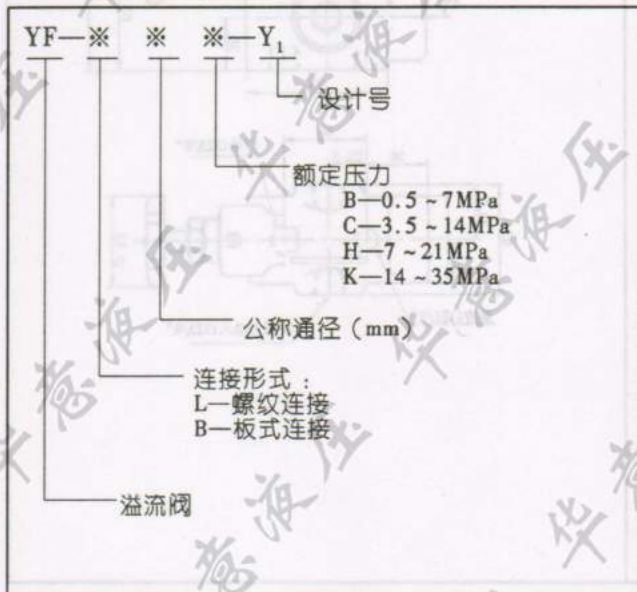
YF 型 溢 流 阀

■ 用途与特点

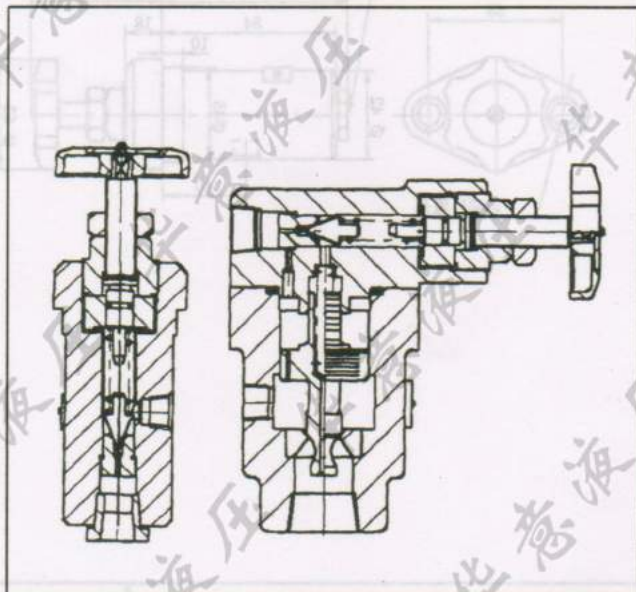
溢流阀是压力控制阀。其作用主要是控制系统压力,以保护油泵和油路系统的安全及保持油路系统的压力恒定。通径为8毫米的溢流阀是一个小型的直接动作式的溢流阀,可以和主溢流阀的遥控口连接,对主溢流阀实现远程压力调节。溢流阀的遥控口经换向阀和油箱连通时,可使油路卸荷。此

时溢流阀起卸荷作用。溢流阀的遥控口串连换向阀和通径为8毫米的溢流阀时,可实现压力的多级控制。更换溢流阀的调节弹簧,可改变其压力调节范围。手轮顺时针方向转动时,压力升高,逆时针方向转动时,压力降低。

■ 型号说明



■ 结构图

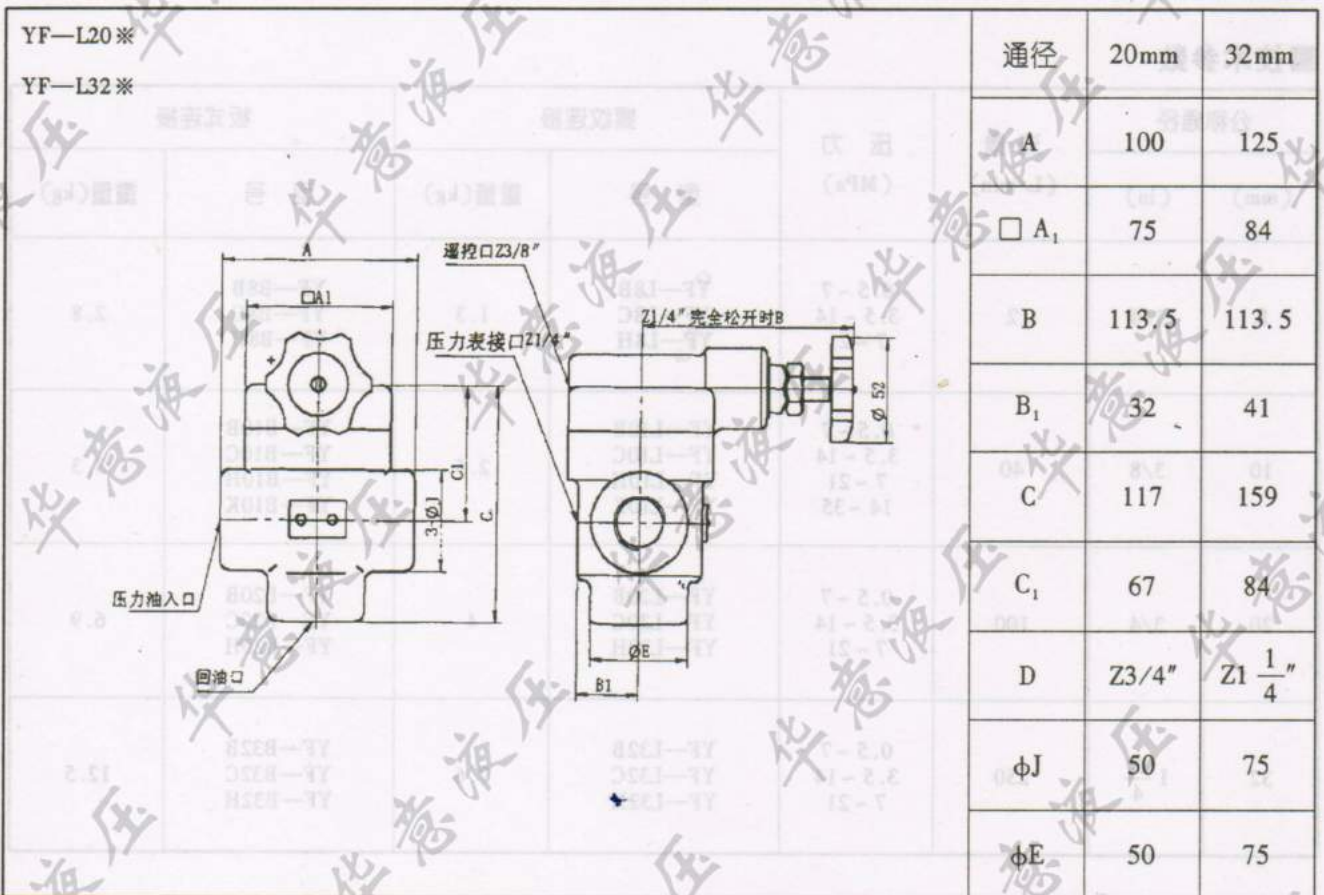
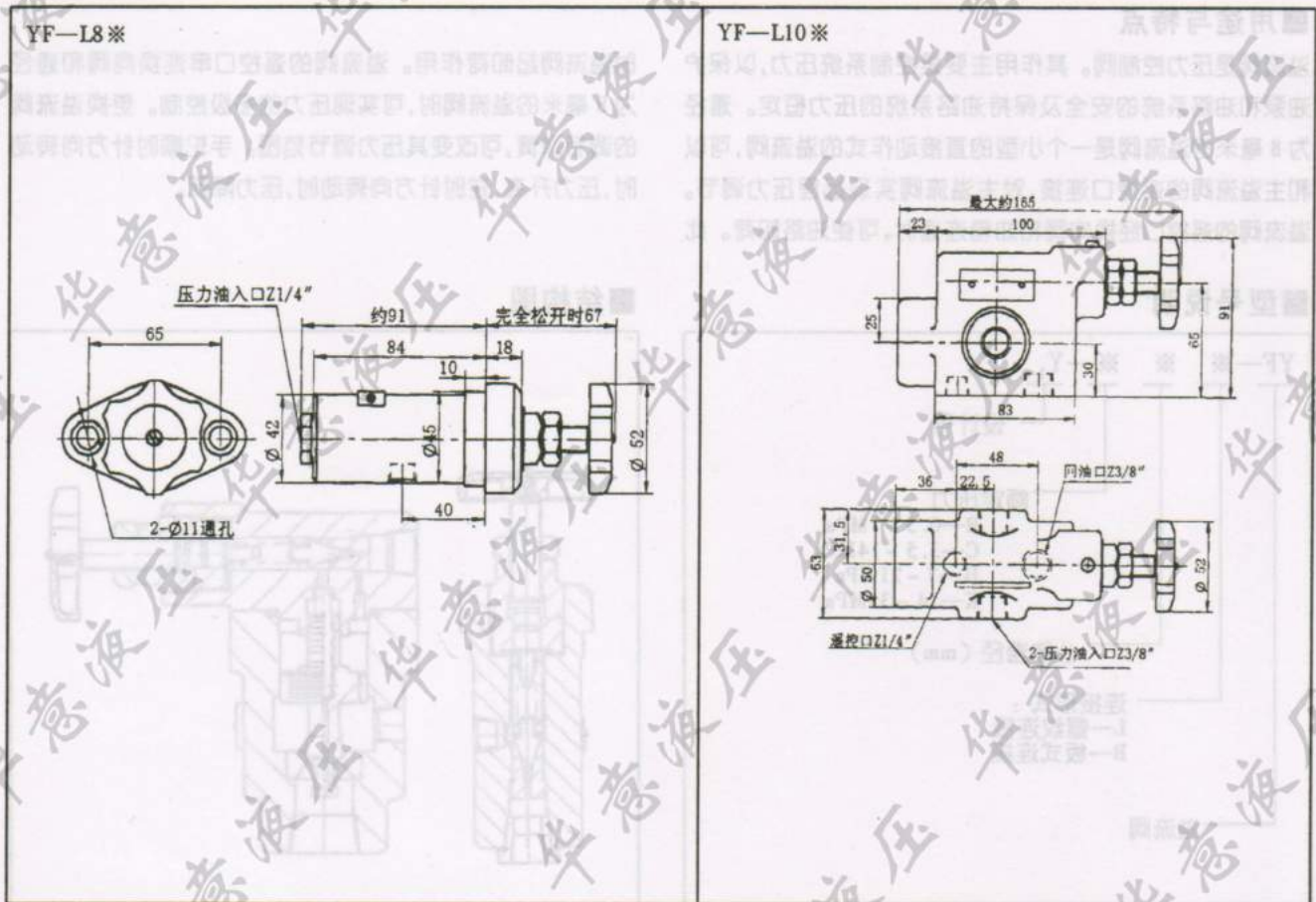


■ 技术参数

公称通径		流量 (L/min)	压力 (MPa)	螺纹连接		板式连接	
(mm)	(in)			型号	重量(kg)	型号	重量(kg)
8	1/4	2	0.5~7 3.5~14 7~21	YF—L8B YF—L8C YF—L8H	1.3	YF—B8B YF—B8C YF—B8H	2.8
10	3/8	40	0.5~7 3.5~14 7~21 14~35	YF—L10B YF—L10C YF—L10H YF—L10K	2.5	YF—B10B YF—B10C YF—B10H YF—B10K	3.3
20	3/4	100	0.5~7 3.5~14 7~21	YF—L20B YF—L20C YF—L20H	4	YF—B20B YF—B20C YF—B20H	6.9
32	1 1/4	250	0.5~7 3.5~14 7~21	YF—L32B YF—L32C YF—L32H	7.6	YF—B32B YF—B32C YF—B32H	12.5

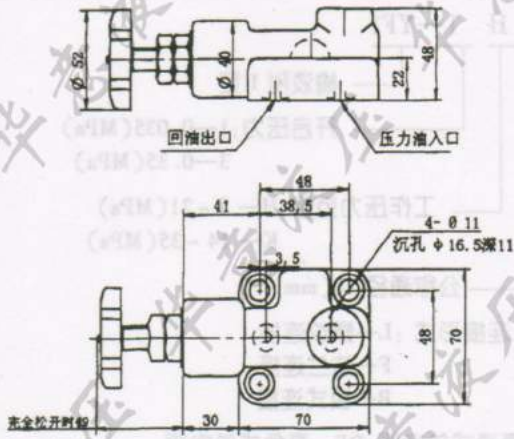
■ 外形尺寸 (mm)

● 螺纹连接

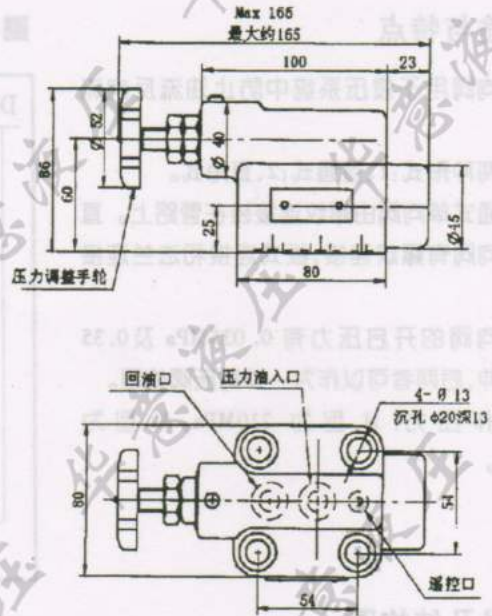


●板式连接

YF-B8※

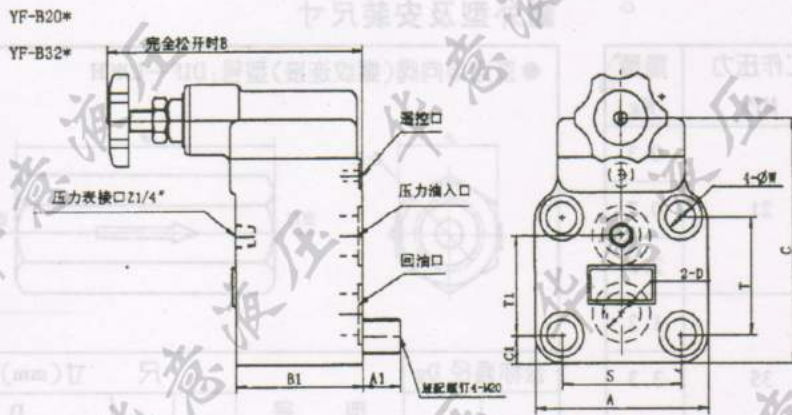


YF-B10※



YF-B20※

YF-B32※



规格	20mm	32mm
通径	20mm	32mm
A	102	120
A ₁	22	31
B	155.7	163.5
B ₁	75	90
C	140	180
C ₁	16	19
D	$\phi 23$	$\phi 29$
S	70	82
T	66.5	89
T ₁	57	76
ϕW	18	22

DIF、DF 型 单 向 阀

■ 用途与特点

单向阀用于液压系统中防止油流反向流动。

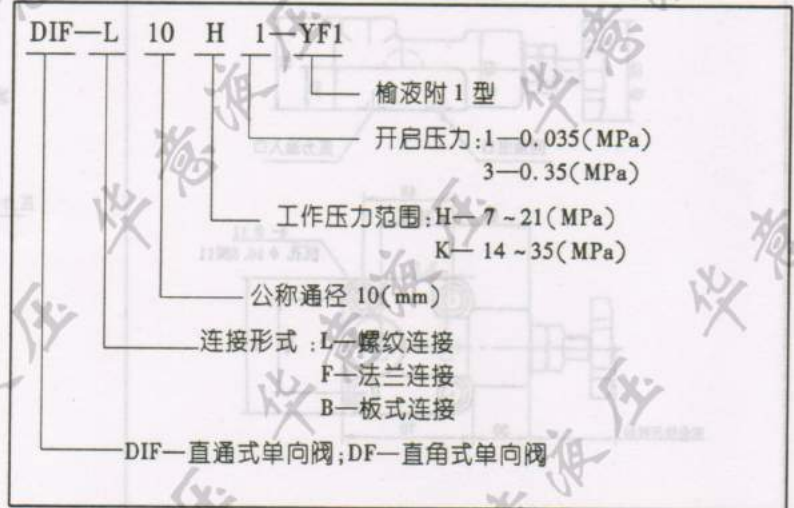
有两种形式:1、直通式;2、直角式。

直通式单向阀由螺纹连接装在管路上。直角式单向阀有螺纹连接,板式连接和法兰连接三种。

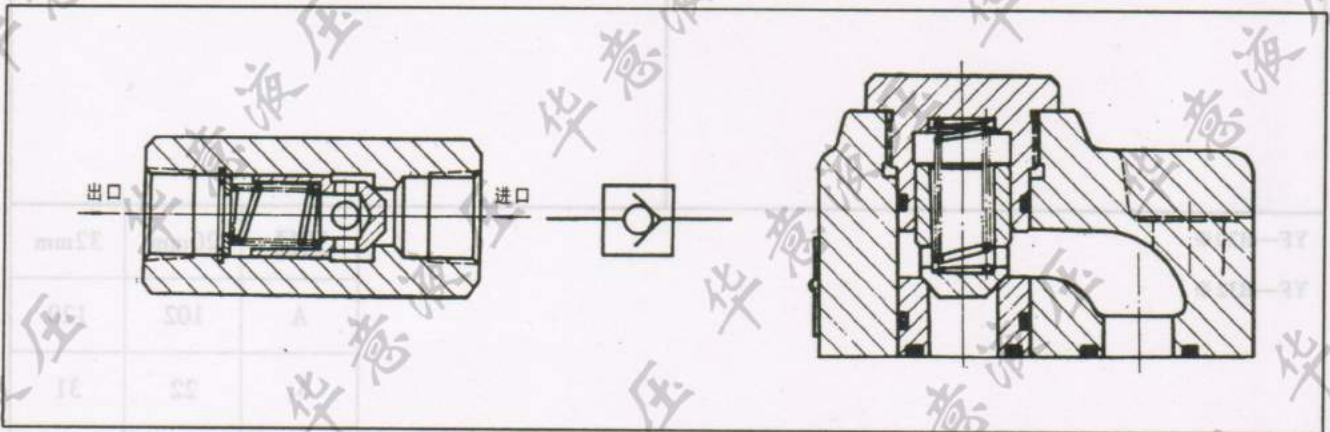
单向阀的开启压力有 0.035MPa 及 0.35 MPa 两种,后两者可以作为一种背压阀使用。

工作压力: H 型为 210MPa, K 型为 350MPa。

■ 型号说明



■ 符号及结构图

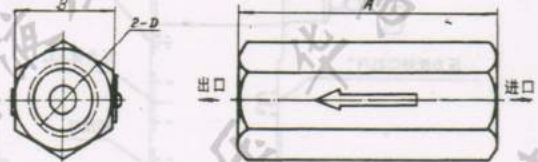


■ 技术规格

名称	公称通径		额定流量 L/min	型 号	工作压力 MPa	重量 Kg
	mm	"				
直通单向阀	10	3/8	25	DIF—L10H1	21	0.3
				DIF—L10H3		
	20	3/4	80	DIF—L20H1		0.7
				DIF—L20H3		
	32	1 1/4	200	DIF—L32H1		2.5
				DIF—L32H3		
直角单向阀	10	3/8	30	DF—B10K1	35	1.2
				DF—B10K3		
	20	3/4	100	DF—B20K1		3.3
				DF—B20K3		
	32	1 1/4	250	DF—B32K1		8
				DF—B32K3		
直通单向阀	10	3/8	30	DF—L10H1	21	1.3
				DF—L10H3		
	20	3/4	100	DF—L20H1		1.8
				DF—L20H3		
	32	1 1/4	250	DF—L32H1		5.5
				DF—L32H3		

■ 外型及安装尺寸

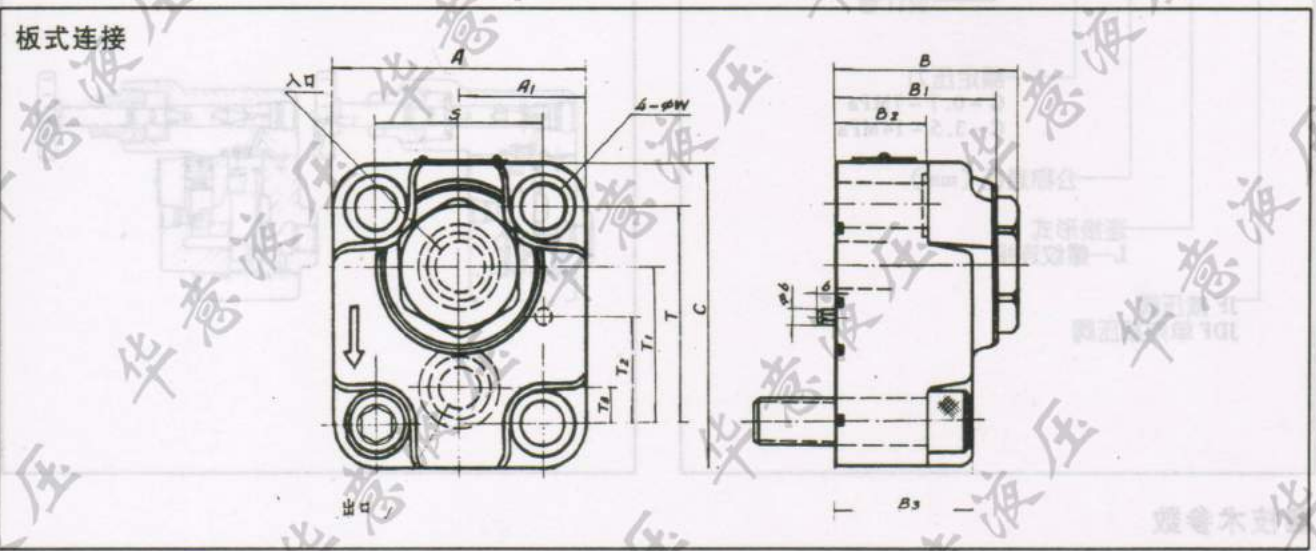
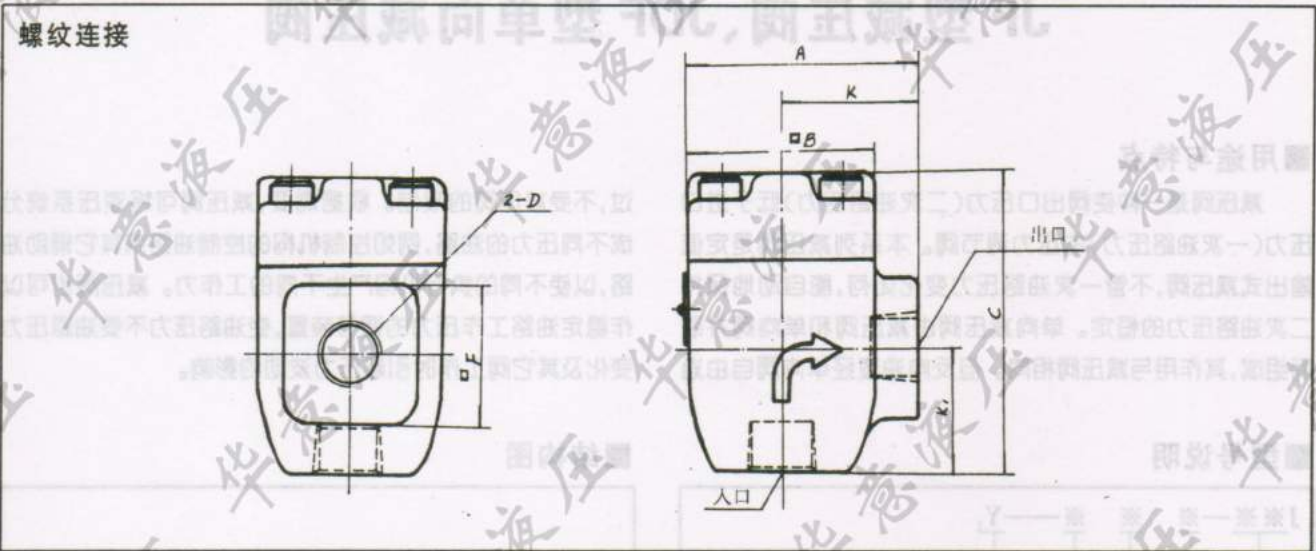
● 直通单向阀(螺纹连接)型号: DIF—L×H



公称通径 Dg			尺 寸 (mm)			
毫米	寸	型 号	A	B	D	
					寸	毫米
10	3/8	DIF—L10H	76	26	Z3/8"	M18 × 1.5
20	3/4	DIF—L20H	98	38	Z3/4"	M27 × 2
32	1 1/4	DIF—L32H	138	63	Z1 1/4"	M42 × 2
50	2"	DIF—L50H	165	76	Z2"	M50 × 2

■外型及安装尺寸

●直角单向阀



公称通径		型 号	尺 寸 (mm)												
毫米	寸		A	A ₁	B	B ₁	B ₂	B ₃	C	S	T	T ₁	T ₂	T ₃	W
10	3/8	DF-B10K ₃	82	41	65	56	33	45	93	56	67	45	33.5	10	13
20	3/4	DF-B20K ₃	98	49	72	63	36	53	14	65	81	59	40.5	13	18
30	1 1/4	DF-B32K ₃	130	65	90	80	46	65	130	92	92	72	46	21	22

■使用与维修

- 1、直通单向阀可按照阀门上箭头所示的油流方向，直接安装在管路中。
- 2、安装位置应便于拆卸，可以水平安装、垂直安装或倾斜安装。
- 3、为避免空气渗入管路，安装时各连接处应保证良好的密封性。
- 4、使用前应检查阀门内部是否清洁，避免脏物带入管路内，并检查滑阀的严密性及弹簧的可靠性。
- 5、如有漏油现象，可检查拧紧螺钉或检查“O”密封圈、弹簧是否损坏。

说明：我厂不生产法兰连接单向阀。

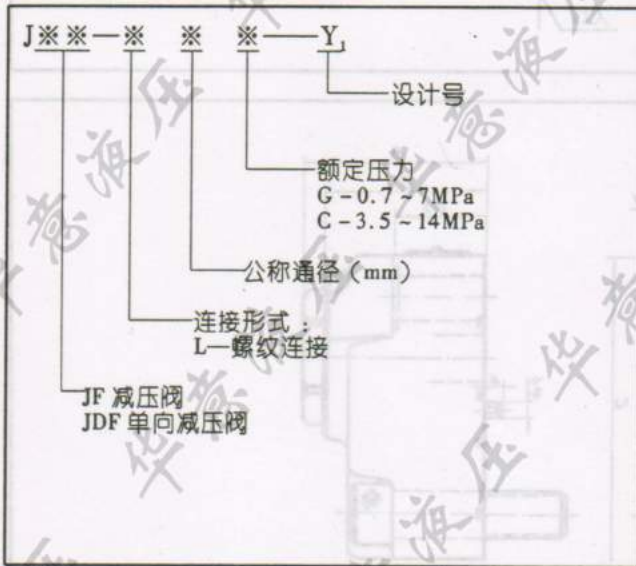
JF 型减压阀、JDF 型单向减压阀

■ 用途与特点

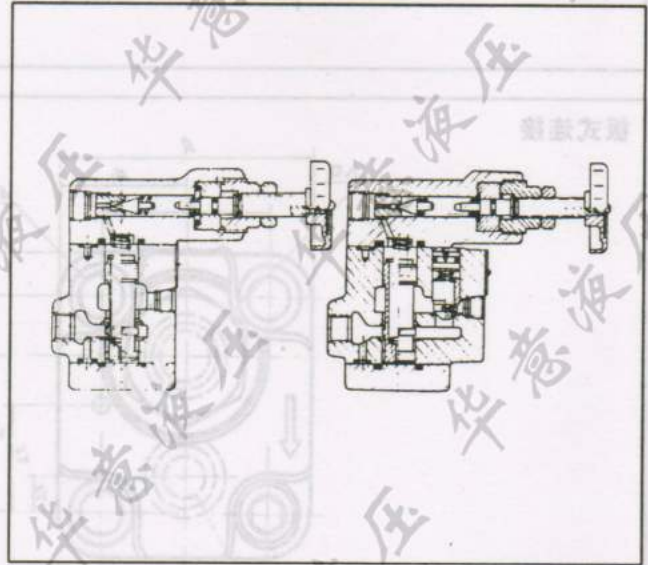
减压阀是一种使阀出口压力(二次油路压力)低于进口压力(一次油路压力)的压力调节阀。本系列减压阀是定值输出式减压阀,不管一次油路压力变化如何,能自动地保持二次油路压力的恒定。单向减压阀由减压阀和单向阀并联而组成,其作用与减压阀相同。但反向油液经单向阀自由通

过,不受减压阀的限制。根据需要,减压阀可将液压系统分成不同压力的油路,例如控制机构的控制油路或其它辅助油路,以使不同的执行机构产生不同的工作力。减压阀也可以作稳定油路工作压力的调节装置,使油路压力不受油源压力变化及其它阀工作时引起压力波动的影响。

■ 型号说明



■ 结构图

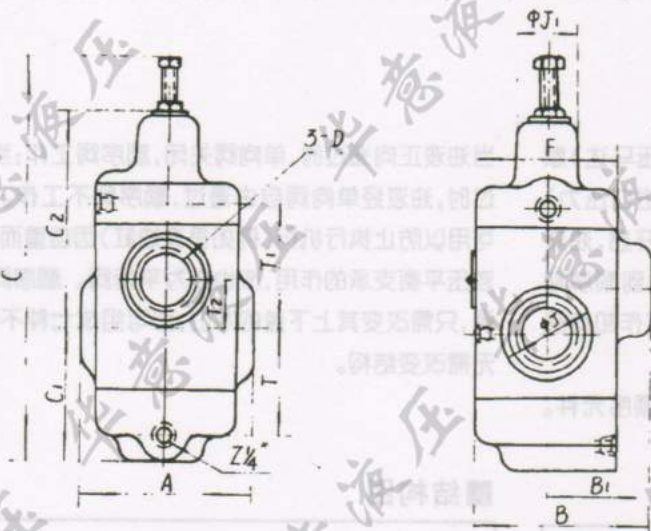


■ 技术参数

型 号	公称通径		流 量(L/min)	压 力(MPa)	重 量(kg)
	(mm)	(in)			
JF—L10※	10	3/8	20	0.7~7 3.5~14	3.5
JF—L20※	20	3/4	50		5.6
JF—L32※	32	1 1/4	150		11.6
JDF—L10※	10	3/8	20	0.7~7 3.5~14	4.2
JDF—L20※	20	3/4	50		5.6
JDF—L32※	32	1 1/4	150		13.1

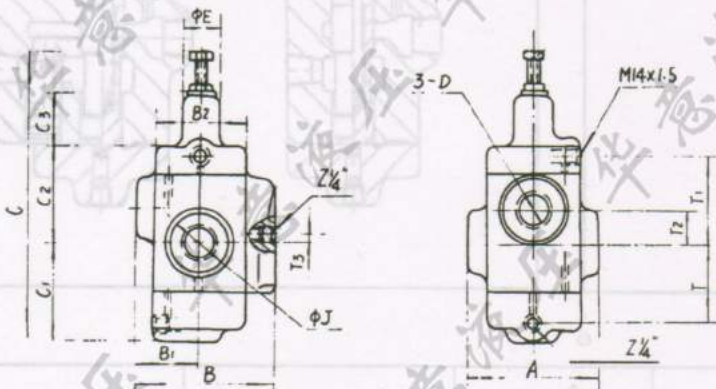
■ 外形尺寸 (mm)

● 减压阀



直径	10mm	20mm	32mm
A	80	96	110
A ₁	60	70	94
B 最大	158.5	164	184
B ₁	70	65	65
C	117	172	201
C ₁	51	89	112
D	Z3/8"	Z3/4"	Z1 1/4"
φJ	30	46	80
K	40	50	70
T	15	25	29
T ₁	54	57	63

● 单向减压阀



直径	10mm	20mm	32mm
A	80	96	94
□ A ₁	60	70	94
B 最大	158.5	164	184
B ₁	70	65	65
C	117	172	201
D	Z3/8"	Z3/4"	Z1 1/4"
K	40	50	71
K ₁	51	89	112
K ₂	49	58	88
K ₃	33	35	47
T	54	57	63
T ₁	15	25	29

X※F型顺序阀、X※DF型单向顺序阀

第五类

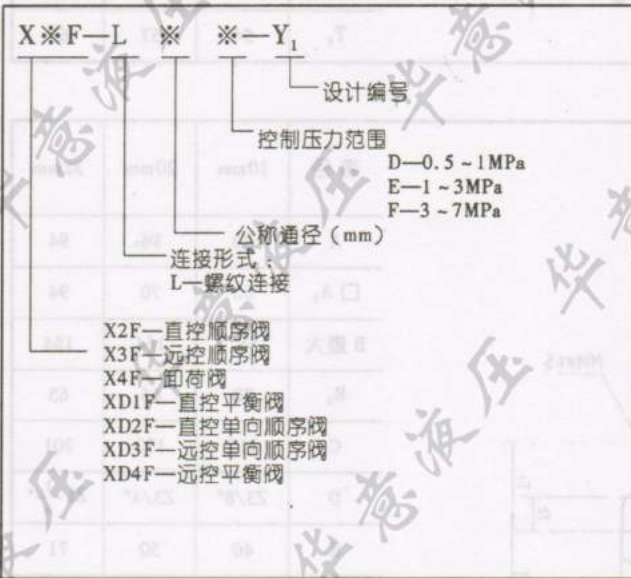
■用途与特点

顺序阀是控制液压系统中执行元件(液压缸或液压马达)顺序动作的压力控制阀。当控制压力(如为内控,即进口压力)未达到调定压力之前,此阀关闭;当达到后,此阀开启,油液经此阀进入下一级执行元件,并使其动作,从而达到顺序动作的目的。如将该阀的出口直接与油箱连通,则可作卸荷阀使用。

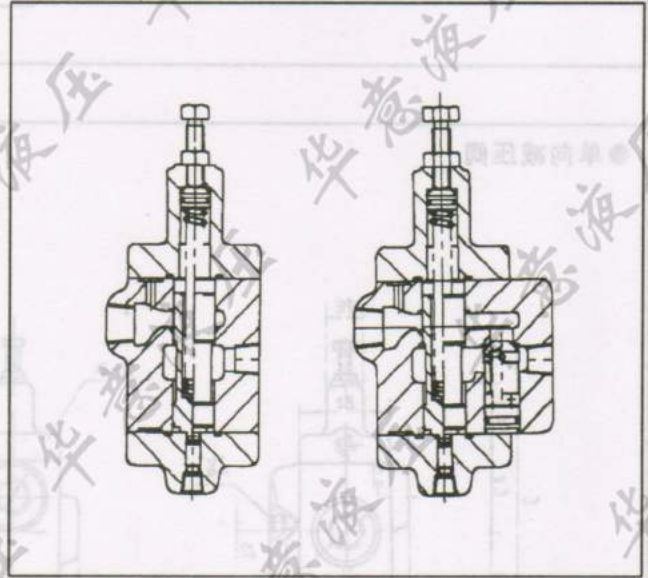
当油液正向通过时,单向阀关闭,顺序阀工作;当油液反向通过时,油液经单向阀自由通过,顺序阀不工作。单向顺序阀可用以防止执行机构(例如垂直油缸)因自重而自行下滑,起液压平衡支承的作用,故也称为平衡阀。顺序阀和单向顺序阀,只需改变其上下盖的方位,即可组成七种不同作用的阀,无需改变结构。

单向顺序阀是顺序阀内部组装有单向阀的顺序元件。

■型号说明



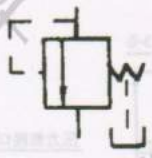
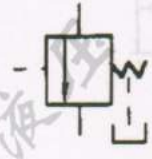
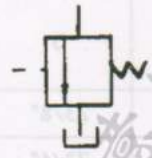
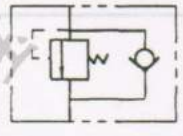
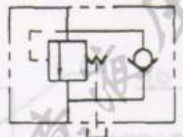
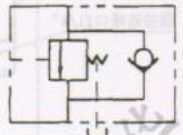
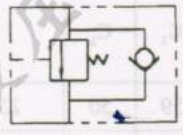
■结构图



■技术参数

型 号	公称通径		流 量(L/min)	压 力(MPa)	重 量(kg)
	(mm)	(in)			
X※F—L10	10	3/8	20	0.5 ~ 1	2.8
X※F—L20	20	3/4	50	1 ~ 3	5.1
X※F—L32	32	1 1/4	150	3 ~ 7	11.6
XD※F—L10	10	3/8	20	0.5 ~ 1	3.0
XD※F—L20	20	3/4	50	1 ~ 3	5.6
XD※F—L32	32	1 1/4	150	3 ~ 7	13.1

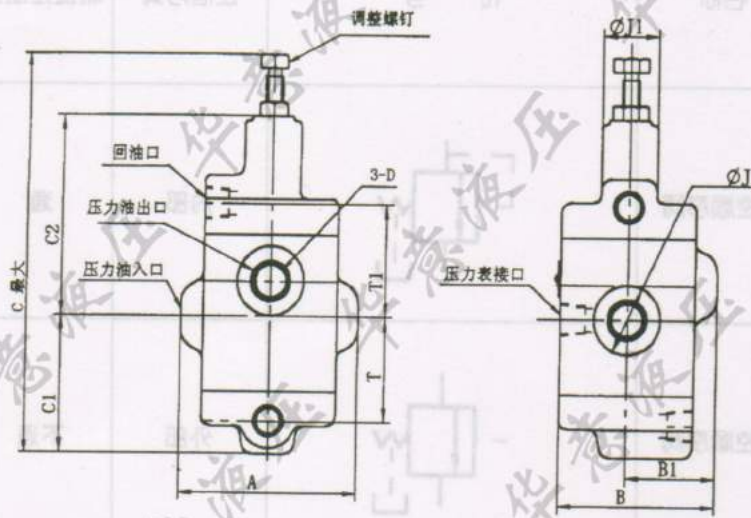
■各种组装汇总

序号	型号	名称	符 号	控制方式	底盖控制孔	泄油方式	上盖泄油孔
1	X2F	直控顺序阀		内部	通	外部	不通
2	X3F	远控顺序阀		外部	不通	外部	不通
3	X4F	卸荷阀		外部	不通	内部	通
4	XD1F	直控平衡阀		内部	通	内部	通
5	XD2F	直 控 单向顺序阀		内部	通	外部	不通
6	XD3F	远 控 单向顺序阀		外部	不通	外部	不通
7	XD4F	远控平衡阀		外部	不通	内部	通

注:底盖控制孔通与不通,是指底盖与阀体上相应孔通与不通,上盖泄油孔是指上盖与阀体上相应孔通与不通。

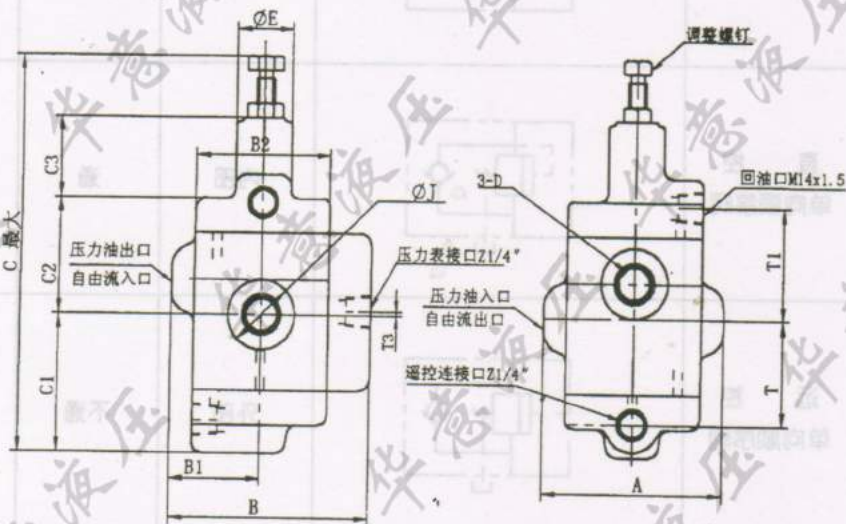
■外形尺寸 (mm)

●顺序阀



通 径	A	B	B ₁	C 最大	C ₁	C ₂	D	□ F	φJ	φJ ₁	T	T ₁	T ₂
10	80	70	40	170	59	85	Z3/8"	60×60	30	25	45	48	15
20	96	85	50	215	73	111	Z3/4"	70×70	46	30	60	64	25
32	110	117	70	262	86	137	Z1 1/4"	94×94	80	40	70	79	29

●单向顺序阀



通 径	A	B	B ₁	B ₂	C	C ₁	C ₂	D	φE	φJ	T	T ₁	T ₂	T ₃
10	80	89	40	60	170	59	50	Z3/8"	25	30	45	48	15	1
20	96	108	50	70	215	73	73	Z3/4"	30	46	60	64	25	6.5
32	110	159	71	94	262	86	92	Z1 1/4"	40	84	70	79	29	7

LF型节流阀、LDF型单向节流阀

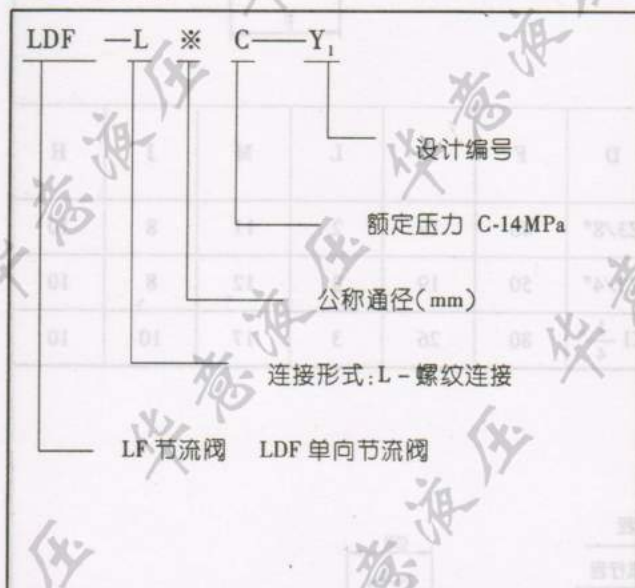
图例

■用途与特点

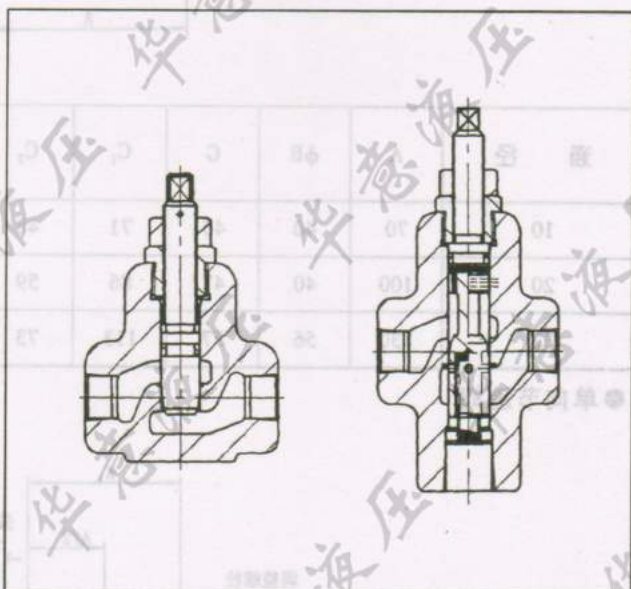
节流阀与单向节流阀是筒式流量控制阀。前者只有节流装置,后者不仅带有节流装置,而且带有单向元件。其作用为:油流反向时,阀能起单向阀作用,使反向油流不受节流阀的限制而自由通过。这在往复系统中,是十分重要的。本阀的作用是调节系统的流量,以改变液压执行机构(如油缸)的运动速度。由于单向节流阀只在一个方向上起节流作用,故

只能调节一个方向的速度,若要求反向速度调节,则须另接入一个节流阀。通过分别地调节,可得到不同的运动速度。本阀门没有压力和温度补偿装置,不能自动补偿,但由于其结构紧凑、简单,故障少,且便于维护,故在一般液压系统中得以广泛应用。

■型号说明



■结构图

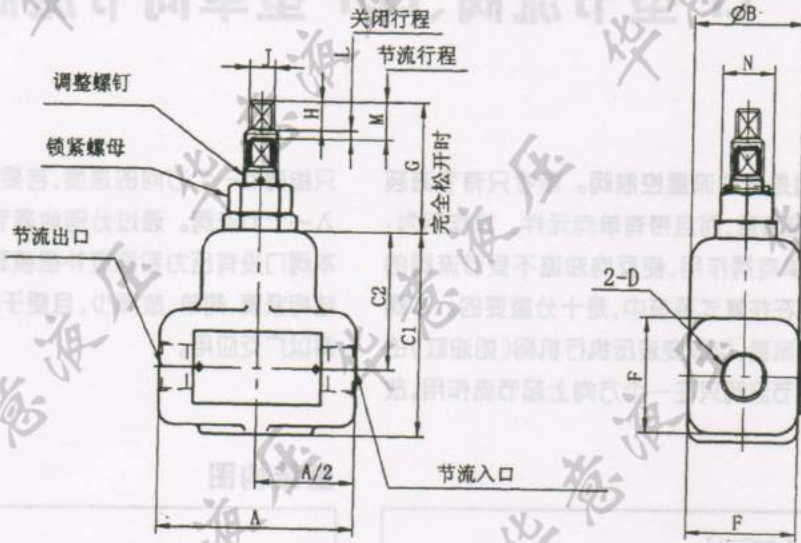


■技术参数

型 号	公称通径		流 量 (L/min)	压 力(MPa)	重 量(kg)
	(mm)	(in)			
LF-L10C	10	3/8	25	14	1.08
LF-L20C	20	3/4	75	14	1.9
LF-L32C	32	1 1/4	190	14	6.15
LDF-L10C	10	3/8	25	14	1.47
LDF-L20C	20	3/4	75	14	2.82
LDF-L32C	32	1 1/4	190	14	7.15

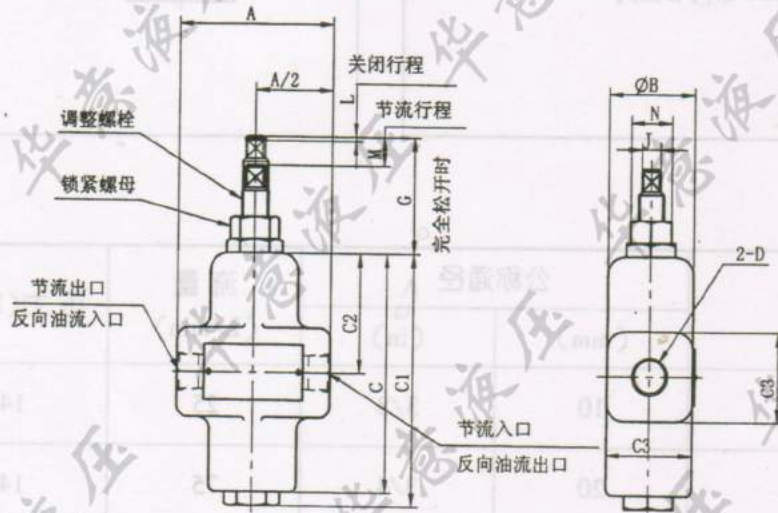
■外形尺寸(mm)

●节流阀



通 径	A	φB	G	C ₁	C ₂	D	F	N	L	M	J	H
10	70	40	45	71	48	Z3/8"	40	19	2	11	8	10
20	100	40	47	86	59	Z3/4"	50	19	3	12	8	10
32	130	56	57	113	73	Z1 1/4"	80	26	3	17	10	10

●单向节流阀



通 径	A	φB	C	C ₁	C ₂	C ₃	N	D	G	M	L	J
10	70	40	106		53	40	19	Z3/8"	39	12.5	2	8
20	100	56	116	124	58	50	19	Z3/4"	62	12	3	8
32	130	70	140	148	70	80	26	Z1 1/4"	80	17	3	10

24/34D※电磁换向阀、24/34DY※电液换向阀

■用途与特点

连接电气控制系统和液压工作系统的是电磁操纵阀,即电磁换向阀及电液换向阀。电磁换向阀简称电磁阀,是用电磁铁操纵的小型四通换向阀。较大通径的油路,须使用电磁阀和液动换向阀组成的电液换向阀。

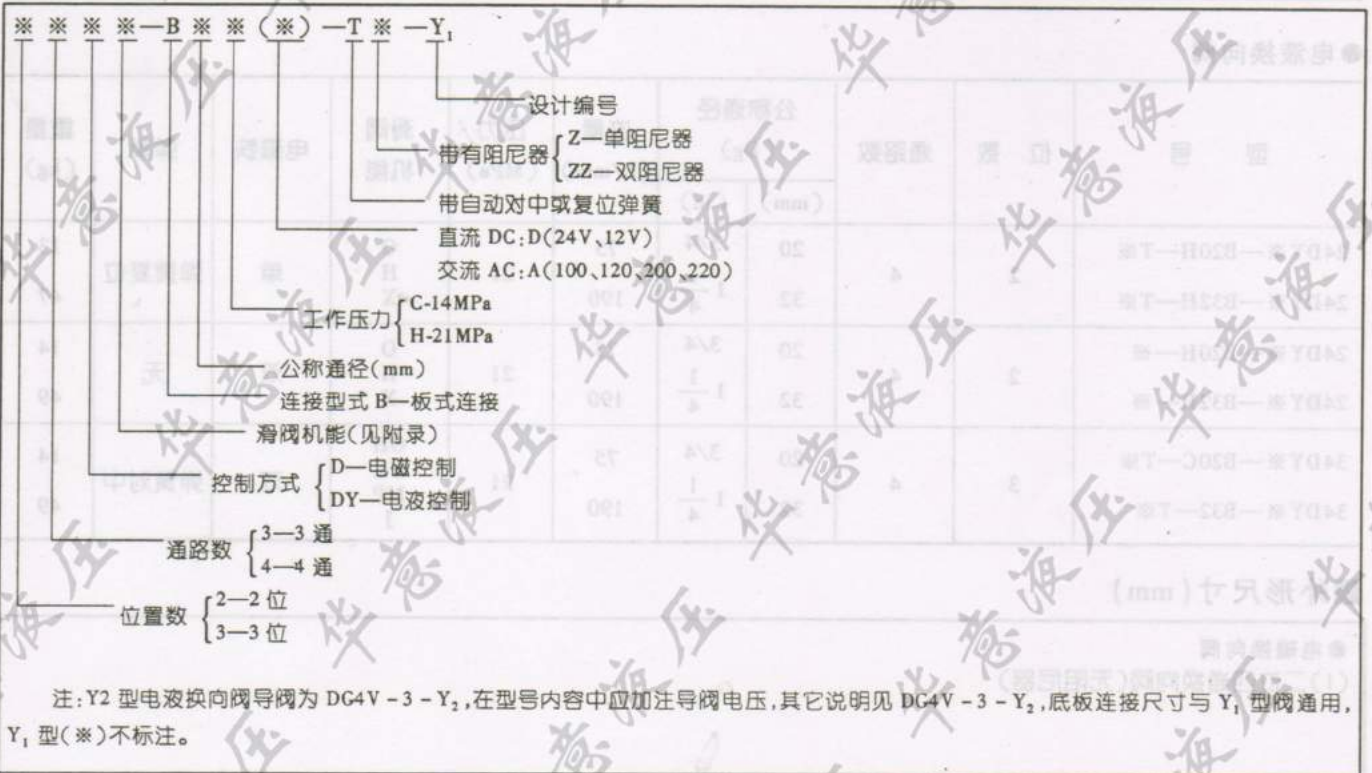
电磁阀通过手动按钮开关、限位开关、行程开关、压力继电器及其它装置的电气信号,使电磁阀动作以进行油路卸

荷或顺序动作,以及改变油流方向。

电液换向阀由电磁阀起先导控制作用,主要用于改变油流方向,也可用以完成压力卸荷和顺序动作。

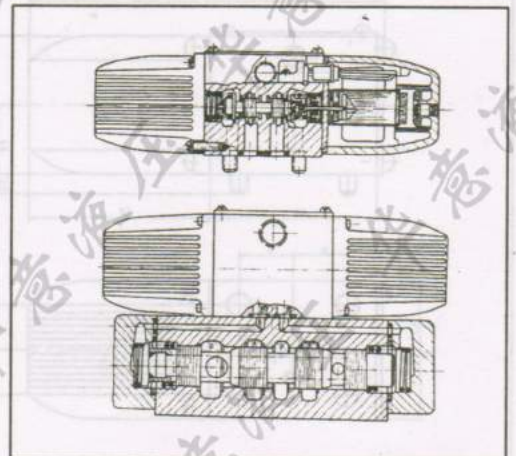
Y₁型电磁阀使用 220V 交流电源,电源电压波动不得大于额定值的 +5%、-15%,换向频率每分钟小于 30 次。

■型号说明



●阻尼器

单 阻 尼 器		双 阻 尼 器	
34D※-B6C-TZ	34D※-B10H-TZ	24D※-B6C-ZZ	34D※-B10H-TZZ
2 ³ / ₄ DO-B6C-Z	2 ³ / ₄ DO-B10H-Z	34D※-B6C-TZZ	2 ³ / ₄ DO-B10H-TZZ
2 ³ / ₄ DO-B6C-TZ	2 ³ / ₄ DO-B10H-TZ	24D※-B6C-TZZ	2 ³ / ₄ DO-B10H-ZZ



■ 技术参数

● 电磁换向阀

型 号	位 数	通路数	公称通径		流量 (L/min)	压力 (MPa)	滑阀 机能	电磁铁	弹 簧	重量 (kg)
			(mm)	(in)						
23DO—B6C—T※	2	3	6	1/8	7	14	O			
24DO—B6C—T※	2	4	6	1/8	7	14	O	单	弹簧复位	4
24DO—B10H—T※	2	4	10	3/8	30	21	O			3.7
23DO—B6C—※	2	3	6	1/8	7	14	O			
24DO—B6C—※	2	4	6	1/8	7	14	O	双	无	5
24DO—B10H—※	2	4	10	3/8	30	21	O			4.9
34D※—B6C—T※	3	4	6	1/8	7	14	OH YK	双	弹簧对中	5
34D※—B10H—T※	3	4	10	3/8	30	21	PJM			4.9

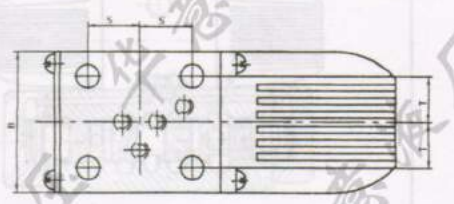
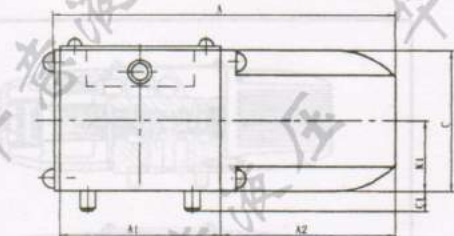
● 电液换向阀

型 号	位 数	通路数	公称通径 (Dg)		流量 (L/min)	压力 (MPa)	滑阀 机能	电磁铁	弹 簧	重量 (kg)
			(mm)	(in)						
24DY※—B20H—T※	2	4	20	3/4	75	21	O H X	单	弹簧复位	13
24DY※—B32H—T※			32	1 1/4	190					47
24DY※—B20H—※	2	4	20	3/4	75	21	O H X	双	无	14
24DY※—B32H—※			32	1 1/4	190					49
34DY※—B20C—T※	3	4	20	3/4	75	21	OH YK MP J	双	弹簧对中	14
34DY※—B32—T※			32	1 1/4	190					49

■ 外形尺寸 (mm)

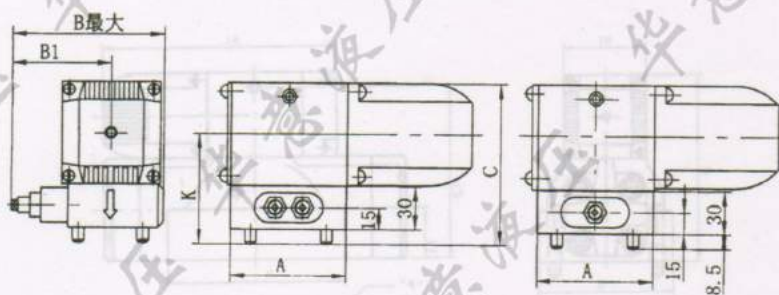
● 电磁换向阀

(1) 二位四通换向阀(无阻尼器)



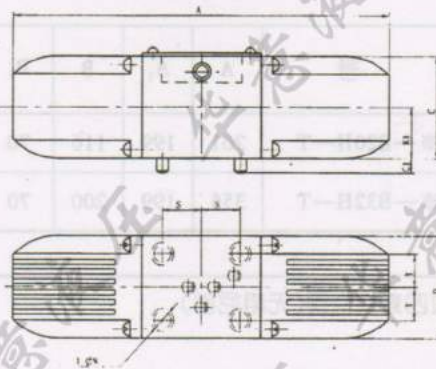
型 号	A	B	C	C ₁	A ₁	K ₁	S	T	A ₂
24DO—B6C—T	180.6	70	75.5	10	90	36	27	23	83
24DO—B10H—T	199	70	86.2	14	89	39	27	23	92

(2) 二位四通换向阀(带阻尼器)



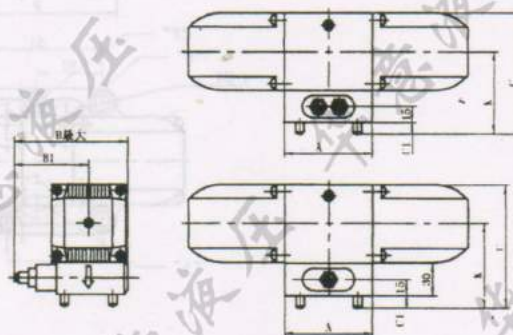
型号	A	B 最大	B ₁	C	K
24DO—B6C—TZ 24DO—B6C—TZZ	78	110	72	103	66
24DO—B10H—TZ 24DO—B10H—TZZ	78	110	72	113	69

(3) 三位四通换向阀(无阻尼器)



型号	A	B	C	K	S	T	φW	C ₁
34D※—B6C—T	263	70	73	36	27	23	8.8	10
34D※—B10H—T	270	70	83	39	27	23	8.5	14

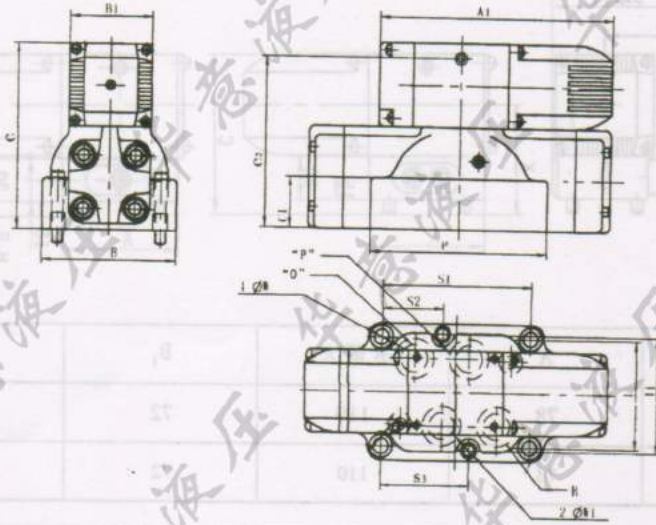
(4) 三位四通换向阀(带阻尼器)



型号	A	B 最大	B ₁	C	C ₁	K
34D※—B6C—TZ 34D※—B6C—TZZ	78	110	72	103	10	66
34D※—B10H—TZ 34D※—B10H—TZZ	78	110	72	113	14	69

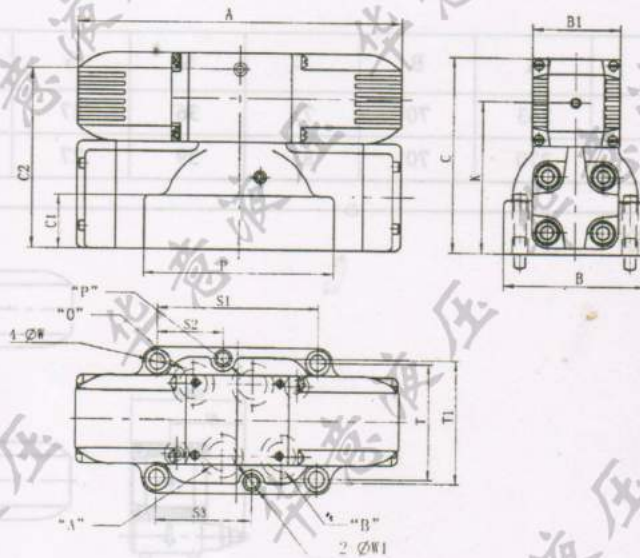
● 电液换向阀

(1) 二位四通换向阀(无阻尼器)



型 号	A	A ₁	B	B ₁	C	C ₁	K	P	S ₁	S ₂	S ₃	T	T ₁	∅W	∅W ₁
24DY※—B20H—T	261	199	116	70	163	43	135	154	130	53	77	2	98	13	11
24DY※—B32H—T	355	199	200	70	201	40	135	229	189	84	114	160	168	22	18

(2) 三位四通换向阀(无阻尼器)



型 号	A	B	B ₁	C	C ₁	C ₂	K	S ₁	S ₂	S ₃	T	T ₁	P	∅W	∅W ₁
34DY※—B20H—T	270	116	70	163	43	146	119	130	53	77	92	98	154	13	11
34DY※—B32H—T	355	200	70	201	40	184	157	189	84	114	160	168	229	22	18

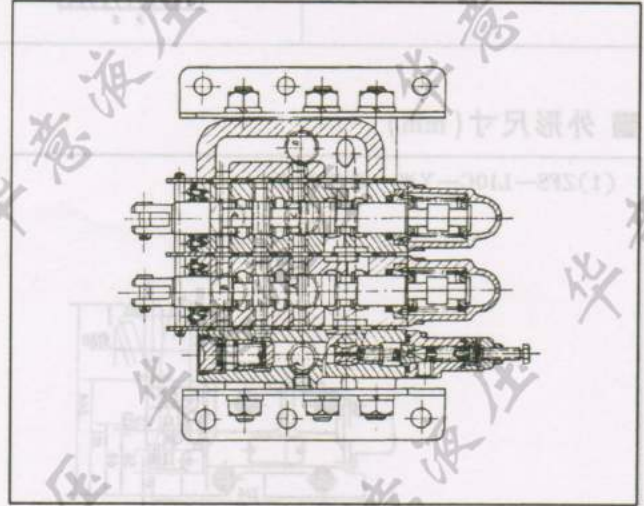
ZFS 型多路换向阀

■用途与特点

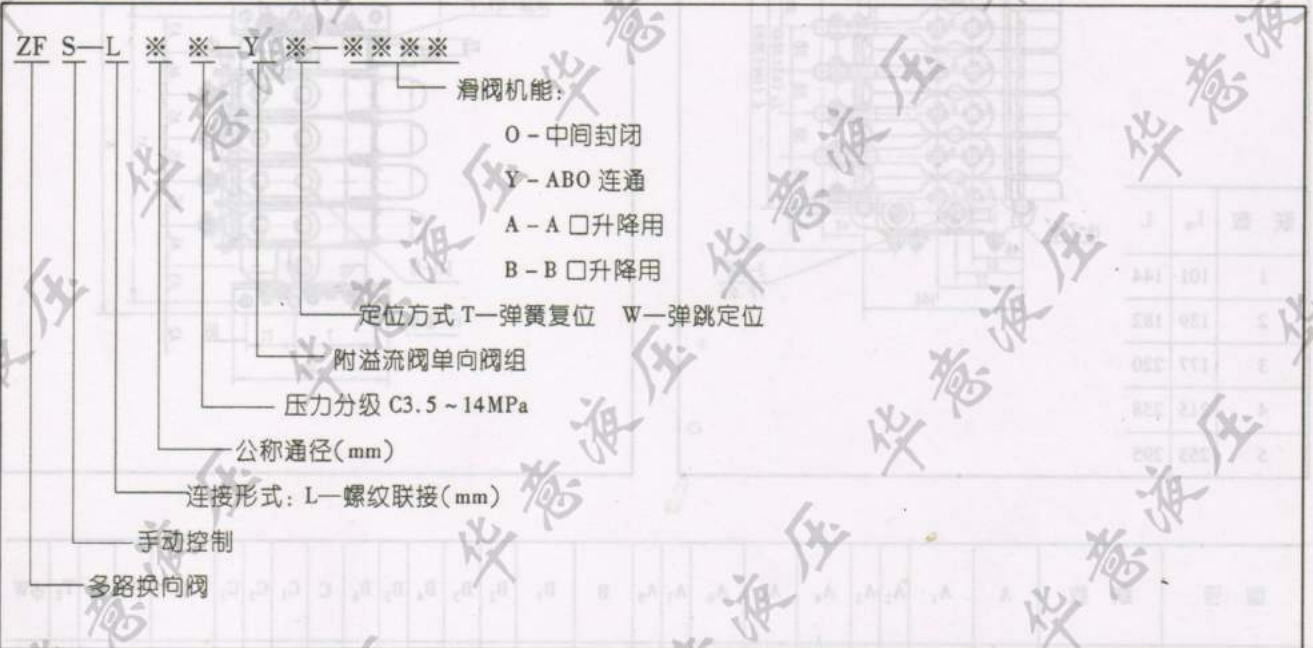
多路换向阀是由并联式阀片组合而成的手动换向阀。主要用于工程、农机、起重运输机械、压力机械的液压系统中,以实现多个执行机构的集中控制。

多路换向阀装有溢流阀和单向阀。阀芯在中间位置时,压力油路卸荷。该阀有螺纹联接的公共进油 P 口和回油 O 口,各控制阀有二个工作油口以联接液压缸或液压马达。阀芯的定位方式有弹簧复位及弹跳定位二种。溢流阀压力调整时,调整螺钉顺时针方向转动时,压力升高,反之压力下降。

■结构图




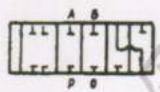


■型号说明



■技术参数

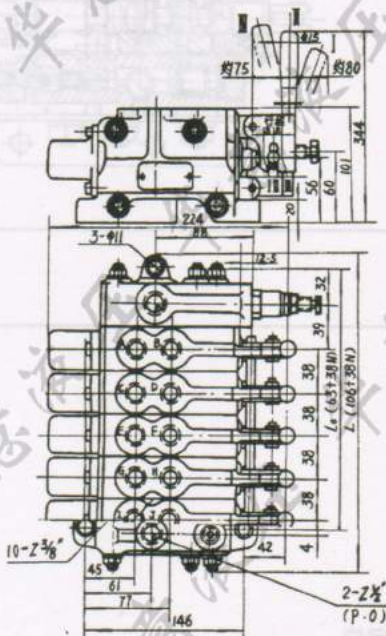
型 号	通 径 Dg		流 量 (L/min)	压 力 (MPa)	重 量 (kg)			
	(mm)	(in)			2 联	3 联	4 联	5 联
ZFS-L10	10	3/8	30	14	10.5	13.5	16.5	19.5 +
ZFS-L20	20	3/4	75	14	24	31	38	45
ZFS-L25	25	1	130	10.5	42	53	64	75

滑阀机能

O 型 全闭口		A 型 A 口升降用	
Y 型 油缸浮动		B 型 B 口升降用	

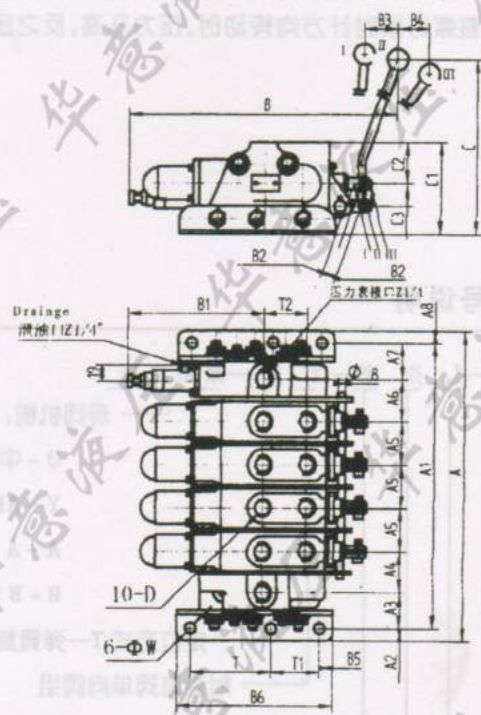
外形尺寸 (mm)

(1) ZFS-L10C-Y※-※※※※



联数	L ₀	L
1	101	144
2	139	182
3	177	220
4	215	258
5	253	295

(2) ZFS-L²⁰/₂₅C-Y※-※※※※



型号	联数	A	A ₁	A ₂	A ₃	A ₄	A ₅	A ₆	A ₇	A ₈	B	B ₁	B ₂	B ₃	B ₄	B ₅	B ₆	C	C ₁	C ₂	C ₃	D	T	T ₁	T ₂	ΦW	
ZFS-L20C -Y※	1	236	204				/																				
	2	293.5	261.5																								
	3	351	319	16	48	54	57.5	54	48	16	371.5	184	59.5	78	73	18	213	275	121	54	30	Z3/4"	110	67	60	15	
	4	408.5	376.5																								
ZFS-L25C -Y※	1	285	241																								
	2	347.5	303.5																								
	3	410	366	22	58	62.5	62.5	62.5	58	22	437	188	12	107	100	25	275	391	140	60	40	Z1"	100	125	70	18	
	4	472.5	428.5																								

24/34S※手动换向阀

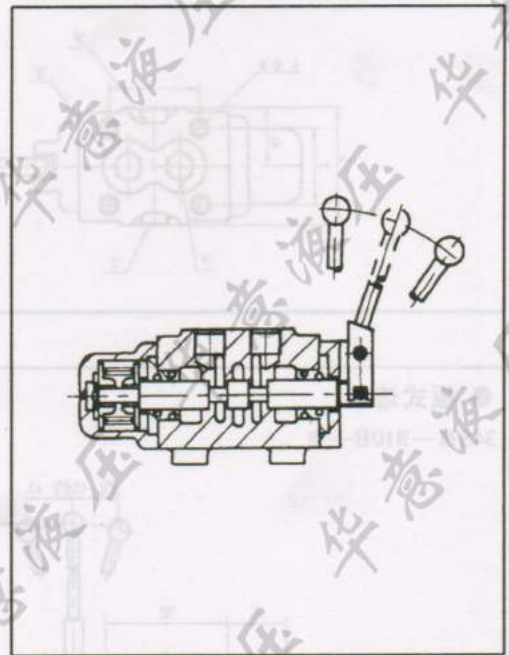
■ 用途与特点

手动换向阀是手动杠杆操纵的方向控制阀,用于一般液压系统中以控制油流的方向,实现执行机构的换向、顺序动作、卸荷等动作。在中间位置有各种不同的滑阀机能方式,可以满足各种油路系统的需要。阀位置的定位有弹簧自动复位式和弹跳机构定位式二种。

■ 型号说明



■ 结构图

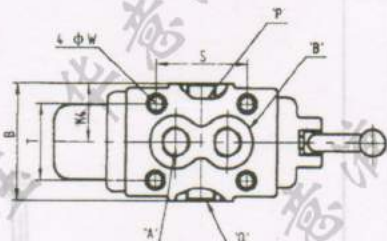
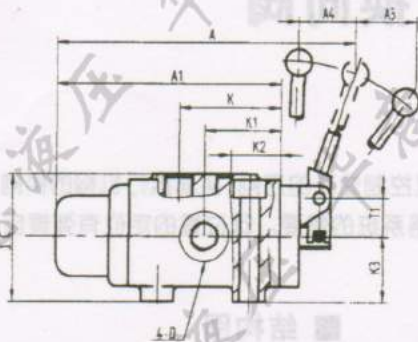


■ 技术参数

位数	滑阀机能	型号	公称通径 Dg		压力 (MPa)	流量(L/min)		重量(kg)	
			(mm)	(in)		L	B	L	B
二位阀	O	24S※—※10H—T	10	Z3/8"	21	31.5		3.8	3.8
		24S※—※10H—W						3.9	
	H	24S※—※20H—T	20	Z3/4"		125		12	10
		24S※—※20H—W							
	X	24S※—※32H—T	32	Z1 1/4"		315	190	22	40
		24S※—※32H—W							
三位阀	O	34S※—※10H—T	10	Z3/8"	31.5		3.8	3.9	
		34S※—※10H—W					3.9		
	H	34S※—※20H—T	20	Z3/4"	90	75	12		
		34S※—※20H—W							
	Y	34S※—※32H—T	32	Z1 1/4"	315	190	22	40	
		34S※—※32H—W							
K									
	M								
P									
	J								

■ 外形尺寸 (mm)

● 螺纹连接

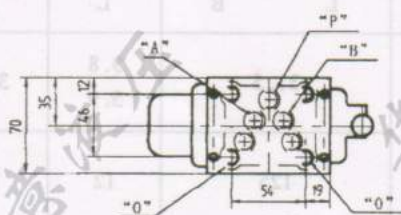
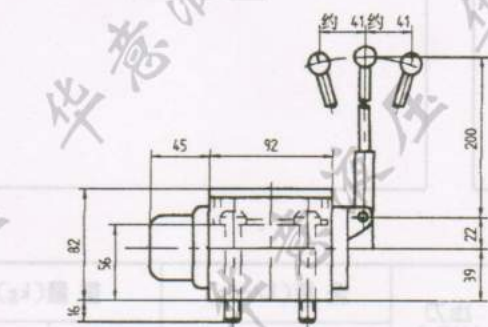


型号	A	A ₁	A ₂	A ₃	A ₄	B	C	D
34S※-L10H-※	213	170	33	38	40	73	75	Z3/8"
34S※-L20H-※	320	255	53	76	86	126	100	Z3/4"
34S※-L32H-※	402	320	62	90	102	160	120	Z1 1/4"

型号	K	K ₁	K ₂	K ₃	K ₄	R	S	T	T ₁	φW
34S※-L10H-※	62	46	30	39.2	35	200	54	46	22	8.5
34S※-L20H-※	98.5	65	31.5	40	63	250	100	95	25	11
34S※-L32H-※	125	85	45	50	80	800	132	125	35	13

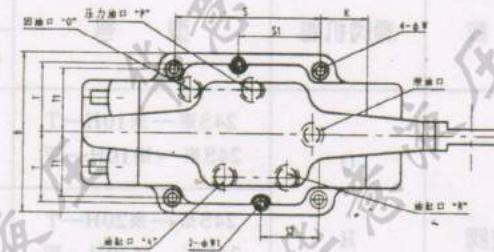
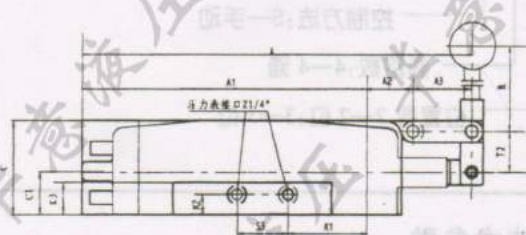
● 板式连接

34S※-B10H-※



34S※-B20H-※

34S※-B32H-※



型号	A	A ₁	A ₂	A ₃	A ₄	B	C	G ₁	K	K ₁	K ₂	K ₃	R	S	S ₁	S ₂	S ₃	T	T ₁	T ₂	W	W ₁
34S※-B20H-T-Y ₁	290	217	38	35	25	116	80	43	31	60	28	40	250	130	77	53	48	49	46	30	13	11
2/3 4S※-B20H-W-Y ₁	318	245	38	35	25	116	80	43	31	60	28	40	250	130	77	53	48	49	46	30	13	11
24S※-B20H-T-Y ₁	318	245	38	35	25	116	80	43	31	60	28	40	250	130	77	53	48	49	46	30	13	11
34S※-B32H-T-Y ₁	455	305	73	77	36	200	118	40	42.5	84.5	25	54	299	189	105	75	65	84	80	47	22	18
2/3 4S※-B32H-W-Y ₁	500	350	73	77	36	200	118	40	42.5	84.5	25	54	299	189	105	75	65	84	80	47	22	18
24S※-B32H-T-Y ₁	500	350	73	77	36	200	118	40	42.5	84.5	25	54	299	189	105	75	65	84	80	47	22	18

24/34 手动换向阀 (上海型)

用途与特点:

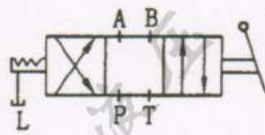
该类阀是通过手动杠杆操纵滑阀换向的一种方向阀。用于液压系统中,以控制油流的沟通、切断和方向变换。一般是三位四通阀,其中间位置有多种不同的滑阀机能(O、H、Y、M、K、P、J、X、C、N、Z)可以满足各种油路系统的不同要求。

该类阀有弹簧复位式和钢珠定位式二种结构。弹簧复位式是当操纵手柄的外力取消以后,阀芯靠复位弹簧自动回复到初始位置;钢珠定位式是当操纵手柄的外力取消以后,阀芯依靠钢珠定位保持在换向工作位置。

使用条件:

使用介质品种	矿物质液压油;含水工作液
介质温度范围	矿物质液压油: -20℃ ~ +70℃; 含水工作液: +10℃ ~ 54℃
介质粘度范围	10 ~ 350mm ² /S
油液过滤精度	≤30 μm
额定使用压力	31.5MPa

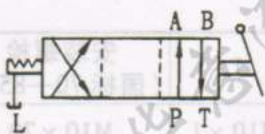
符号:



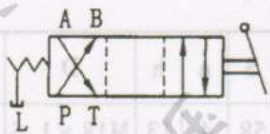
三位四通钢珠定位型



三位四通弹簧复位型



二位四通钢珠定位型

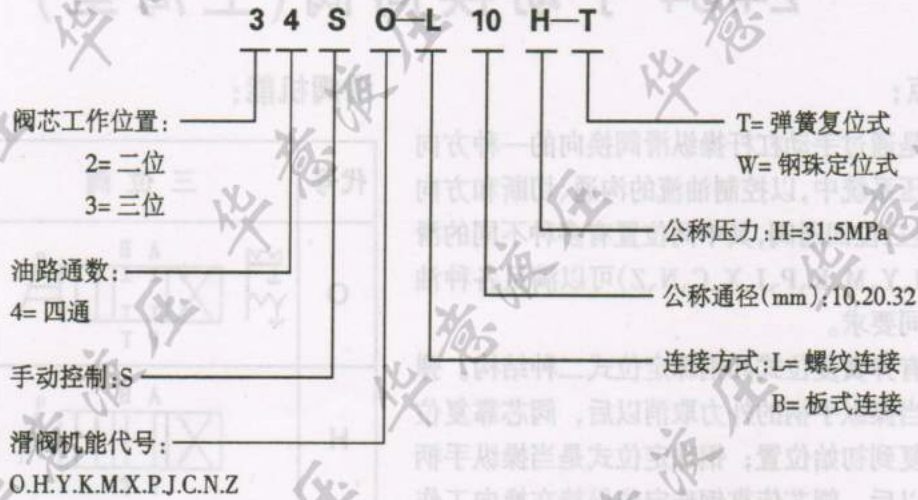


二位四通弹簧复位型

滑阀机能:

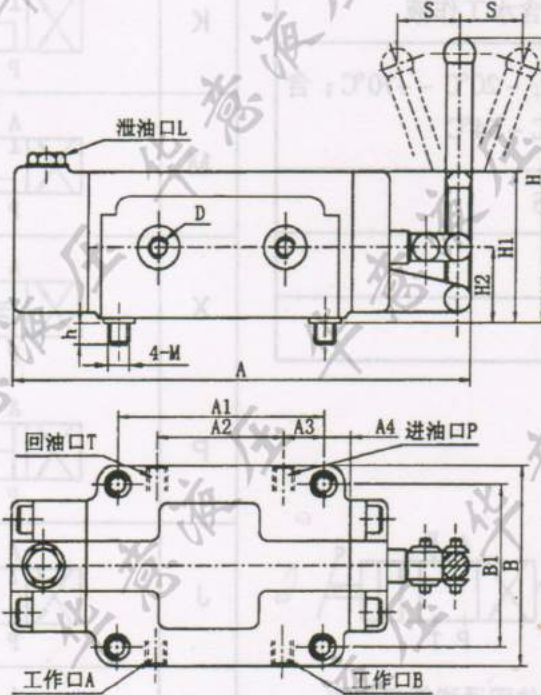
代号	三位 阀	二位 阀 (中间为过渡机能)
O		
H		
Y		
K		
M		
X		
P		
J		
C		
N		
Z		

型号说明:(老型号)



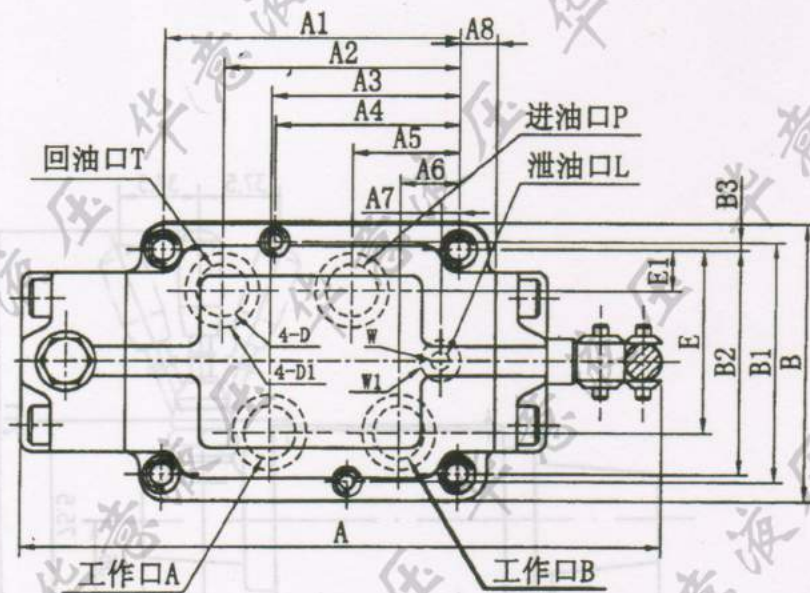
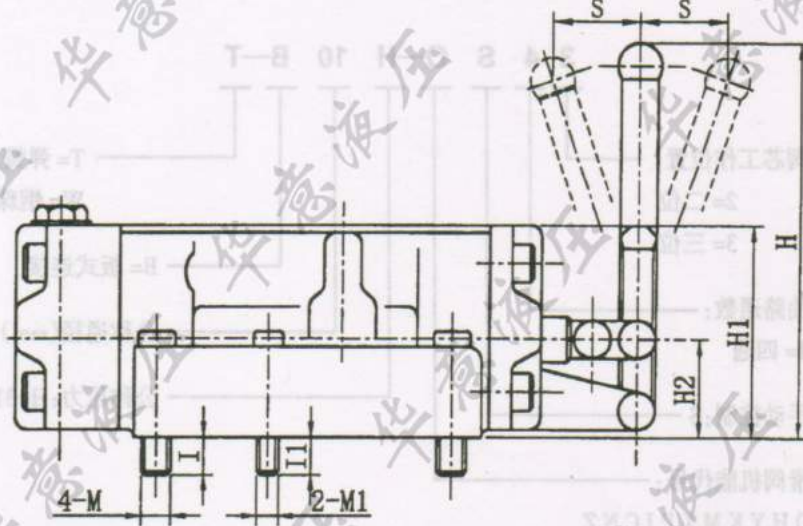
外型安装尺寸:

1、螺纹连接(mm):



型 号	A	A ₁	A ₂	A ₃	A ₄	B	B ₁	H	H ₁	H ₂	S	n	h	D	L	安装螺检 (国标 70—85) M
34S※ - L10H - ※	202	85	35	29	13	85	65	181	67	30	58	4	13	M18 × 1.5	M10 × 1	M10 × 70
34S※ - L20H - ※	303	138	60	39	25	118	95	254	85	42	88	4	16	M27 × 2	M14 × 1.5	M10 × 55
34S※ - L32H - ※	437	200	80	60	37	160	135	375	126	60	136	4	21	M42 × 2	M14 × 1.5	M12 × 60

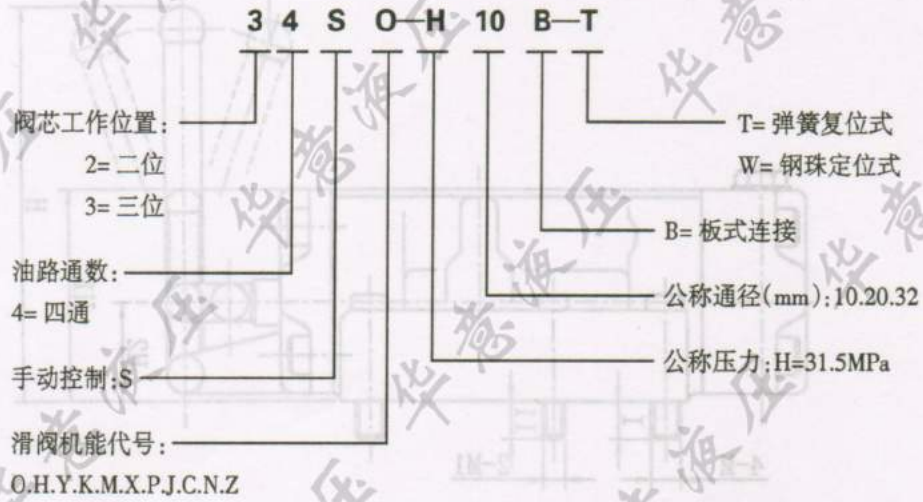
1、板式连接(mm):



型 号	A	A ₁	A ₂	A ₃	A ₄	A ₅	A ₆	A ₇	A ₈	B	B ₁	B ₂	B ₃	E	E ₁
※4S※ - B10H - ※	202	85	71	55	-	38	21	1	13	85	-	65	-	50	15
※4S※ - B20H - ※	303	130	101	77	77	53	29	4	27.5	118	98	92	3	74.5	17.5
※4S※ - B32H - ※	437	189	148	107	105	75	42	-4	45	198	168	160	4	125	35

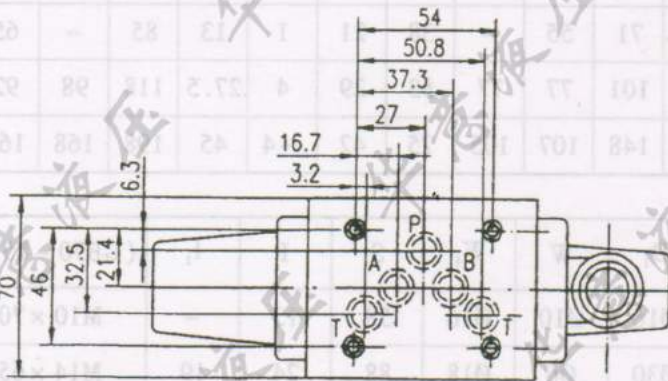
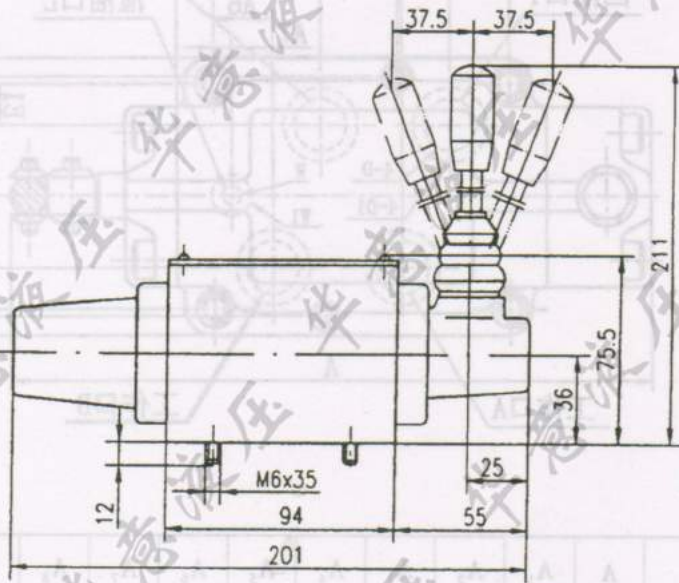
H	H ₁	H ₂	D	D ₁	W	W ₁	S	I	I ₁	(GB70-85)M	(GB70-85)M ₁
181	67	30	Ø10	Ø16	Ø10	Ø16	58	13	-	M10 × 70	-
252	83	40	Ø22	Ø30	Ø6	Ø18	88	24	19	M14 × 65	M12 × 60
369	120	54	Ø32	Ø45	Ø14	Ø20	136	31	26	M20 × 80	M16 × 75

型号说明:(新型号)

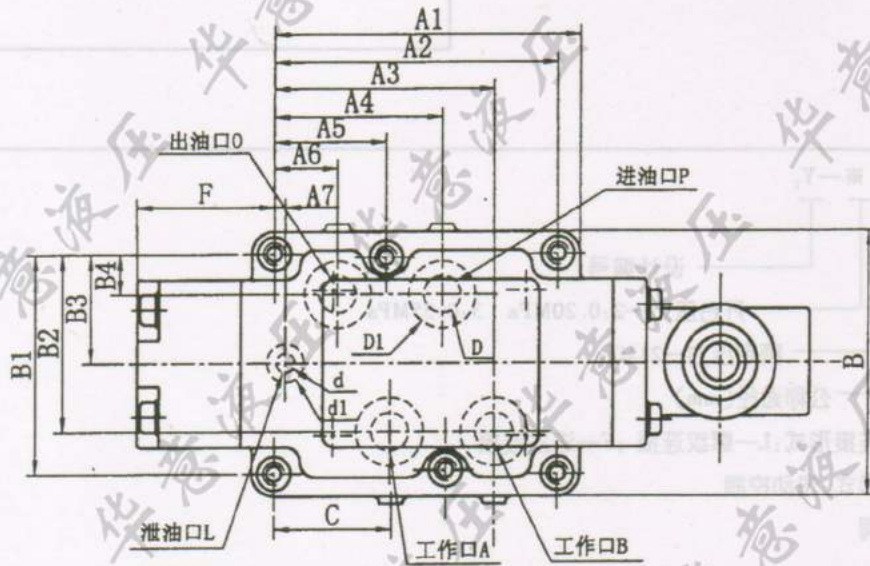
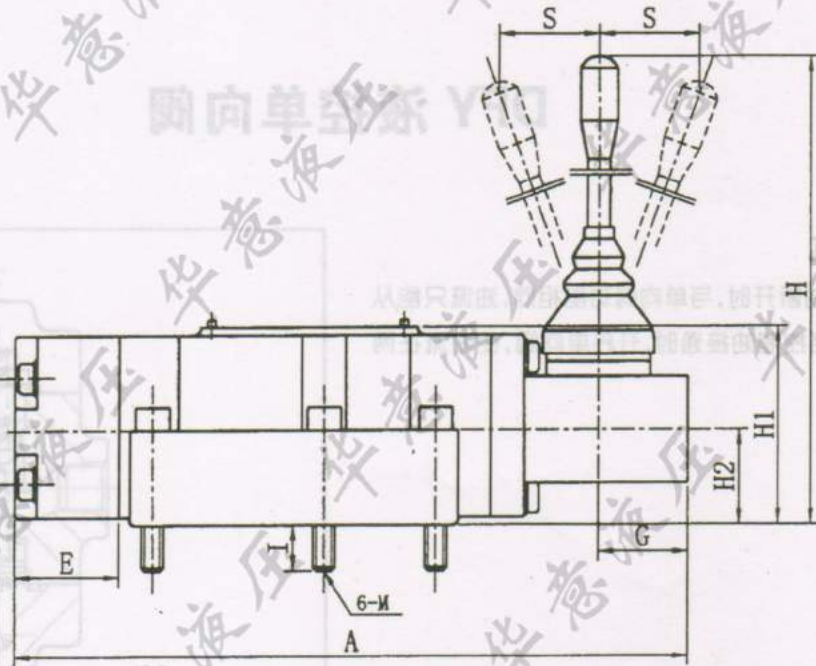


外型安装尺寸:

10 通径:



20、32 通径(mm):



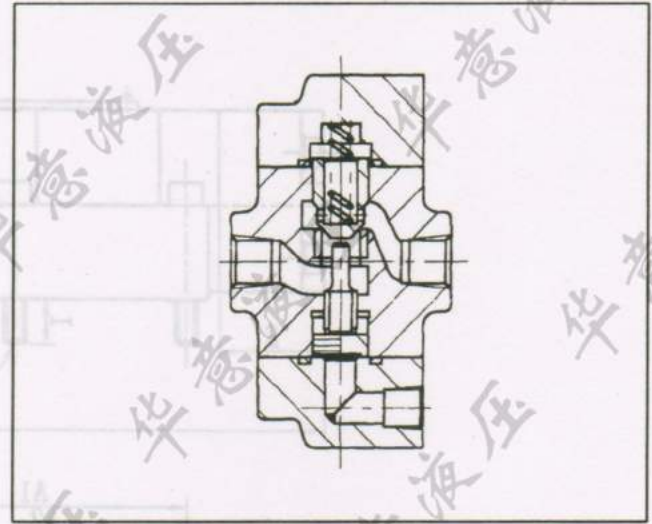
型号	A	A ₁	A ₂	A ₃	A ₄	A ₅	A ₆	A ₇	B	B ₁	B ₂	B ₃	B ₄
※4S※ - H20H - ※	314	155	130.2	100.8	77	53.2	29.4	5.6	118	92.1	74.6	46	17.5
※4S※ - H32H - ※	457	228.5	190.5	147.6	114.3	76.2	41.3	0	198	158.8	123.8	79.4	35

E	F	G	H	H ₁	H ₂	S	D	D ₁	d	d ₁	I	C	安装螺栓 (GB70-85) M
50	64.4	40	280	86	40	85	∅20	∅32	∅6	∅20	18	53.2	M12 × 60
74	92	55	321	120	54	94.5	∅30	∅40	∅8	∅20	31	82.5	M20 × 80

DFY 液控单向阀

■ 用途与特点

该阀在控制油断开时,与单向阀功能相同,油流只能从一个方向通过。当控制油接通时,开启单向阀,使油流在两个方向自由流动。



■ 型号说明



■ 技术参数 Technical Data

型 号	公称通径		流 量 (L/min)	压 力 (MPa)	重 量(kg)	
	(mm)	(in)			L	F
DFY—L10H※	10	3/8	25	21	3.1	
DFY—L20H※	20	3/4	60	21	5.8	
DFY—L32H※	32	1 1/4	170	21	12	
DFY—F32H※	32	1 1/4	170	21		15.9

■ 外形尺寸 (mm)

● 螺纹连接 DFY—L※H※								● 法兰连接 DFY—F32H※												
通径	A	B	C	C ₁	D	J	K	T	通径	A	B	C	C ₁	D	F	L	M	S	Z	K
10	80	60 × 60	131	65.5	Z3/8"	φ35	40	51.5	32	140	94 × 94	198	99	30	80	21	12	56	Z 1/4"	70
20	96	70 × 70	162	81	Z3/4"	60 × 60	48	68	注: DFY—F32H※控制口与 DFY—L※H※位置相同, 尺寸 T = 83。											
32	140	94 × 94	198	99	Z1 1/4"	80 × 80	70	83												

溢流阀 (50, 80 通径)

■ 技术参数

产品型号	公称通径		流量 (L/min)	压力范围 (MPa)	重量 (kg)	连接形式	法兰型号	备注
	(mm)	(in)						
YF—F50B YF—F50C YF—F50H	50	2	500	0.5 ~ 7 3.5 ~ 14 7 ~ 21	19.9	法兰	F3—50H	法兰尺寸见 109 页
YF—F80B YF—F80C YF—F80H	80	3	1200	0.5 ~ 7 3.5 ~ 14 7 ~ 21	69.6	法兰	F3—80H	法兰尺寸见 109 页

■ 外形尺寸 (mm)

型 号	尺 寸 (mm)					
	A	A ₁	B	B ₁	B ₂	C
YF—F50※	140	70	168.5	55	110	174
YF—F80※	220	110	226	90	180	262
型 号	尺 寸 (mm)					
	C ₁	D	S	F	m	L
YF—F50※	72	50	73	100	16	26
YF—F80※	110	76	103	170	22	34

滑阀机能符号

滑阀机能

通路数	滑阀机能标记号	名称	符号	作用
三通阀	O	三通阀		中间位置各油口封闭。
	O	中间封闭		中间位置各油口全闭。
	H	中间开启		中间位置各油口全开;泵卸载;油缸成浮动式状态。
	Y	ABO 连接		中间位置, P 口关闭, 油缸要求浮动式时, 使用中间位置。
	K	PAO 连接		中间位置, 关闭 B 口, 用于油泵卸载。
	M	PO 连接		中间位置, A、B 口封闭, 泵卸载。
	X	中间半开启连接		中间位置, 各口与 O 口相通, 但 P 口保持一定压力。
	P	PAB 连接		中间位置 O 口关闭, P 口与 A、B 口连接, 在中间位置可形成差动回路。
四通阀	J	BO 连接		中间位置 P 口与 A 相应接口不通, B 口与 O 口相通。

电磁换向阀机能符号

单电磁铁弹簧复位式二位三通及四通换向阀

滑阀机能	符号	滑阀机能	符号
三通阀	O	四通阀	O

● 双电磁铁无弹簧式二位三通及四通换向阀

三通阀	O		四通阀	O	
-----	---	--	-----	---	--

● 双电磁铁弹簧对中式三位四通换向阀

四通阀	K		四通阀	O	
	P			H	
	J			Y	

■ 电液换向阀主阀机能符号

滑阀机能	单电磁铁弹簧复位式二位四通型			双电磁铁无弹簧式二位四通型		
	O	H	X	O	H	X
符号						

滑阀机能	双电磁铁弹簧对中式三位四通型						
	O	H	P	J	Y	M	K
符号							

液 压 阀 使 用 与 维 护

● 压力控制阀

1、元件使用工作油粘度为 17—38cSt(2.5 ~ 5°E), 推荐使用 L—HM46 GB11118.1—94 抗磨液压油。正常工作油温在 10 ~ 60℃ 范围内, 当环境温度较低时, 应选用粘度较低的油。

2、要求系统的过滤精度不得低于 30μm。要经常观察油液的清洁度, 定期检查油液的性能, 并进行更换。

3、螺纹连接与法兰连接方式有两个进油口, 一个回油口(或二次压力口)。供用户选择。

4、顺时针转动手柄时压力升高, 逆时针转动手柄时压力降低, 在调到所需的压力值时, 应将手柄固定。

5、溢流阀回油阻力不得大于 0.5MPa, 作安全阀使用时, 调定压力不得超过液压系统的最高压力。

6、减压阀泄油口须直接接回油箱, 并保持泄油口油路畅通。泄油口背压过高时, 将影响正常工作。

7、油口安装应保证其密封性, 避免空气渗入而影响工作。

8、用户购回元件后, 如不及时使用, 须将内部灌入液压油, 并将外露加工表面涂以防锈脂, 妥善保管。

● 方向控制阀

1、使用工作油粘度为 17—38cSt(2.5 ~ 5°E), 推荐使用 L—HM46 GB11118.1—94 抗磨液压油。正常工作油温在 10 ~ 60℃ 范围内, 当环境温度较低时, 应选用粘度较低的油。

2、要求系统的过滤精度不得低于 30μm。要经常观察油液的清洁度, 定期检查油液的性能, 并进行更换。

■ 本产品符合以下标准:

1、JB/T53360—1994

2、JB/T53361—1994

3、JB/T53362—1994

4、JB/T53368—1994

5、JB/T53365—1994

6、JB/JQ20220—1988

7、JB/T63366—1994

8、JB/T53359—1998

9、JB/T53367—1994

3、连接方式有板式、螺纹和法兰三种, 安装时要用螺钉将阀固定在已加工过的基面上。不允许用管道支承。滑阀轴线应安装成水平方向。

4、电磁阀的背压不得超过 7MPa。

5、使用电源电压应与电磁铁规定的电压相符。电源电压应在 +5% ~ -15% 范围内变化。

7、电液换向阀使用阻尼器, 调节阻尼器螺钉可改变主阀换向速度。

8、电液换向阀的先导油路, 可实行外控或内控。实行外控时, 先导阀压力不得低于 0.35MPa。

9、手动换向阀有钢球定位和弹簧复位两种。使用钢球定位时, 扳动换向后阀芯定位, 再扳动阀芯时才能复位。使用弹簧复位时, 松开手柄可自动复位。

10、用户购回元件后如不及时使用, 须将为内部灌入液压油, 并将外露加工表面涂以防锈脂, 妥善保管。

● 订货注意事项

1、订货时须详细写明型号规格。

例如: ①压力控制阀 YF—L10B—Y₁

②方向控制阀 34DY—B10H—TZZ—Y₁

2、产品发给用户时不带底板, 若需要底板订货时请注明底板。

3、用户按本说明书使用, 从我厂发货之日起六个月内, 如有因制造质量不良而发生损坏或其它不正常情况(有完整的使用记录), 我厂负责无偿修理、更换或退货。



晋中市榆次华意液压有限公司

联系电话：0354-2437979 0354-2437266（传真）

网址：www.sxycyy.com 邮箱：ychyyy@163.com

地址：山西省晋中市榆次张超