

华意液压

叶片泵

VANE PUMPS



B

叶片泵

VANE PUMPS

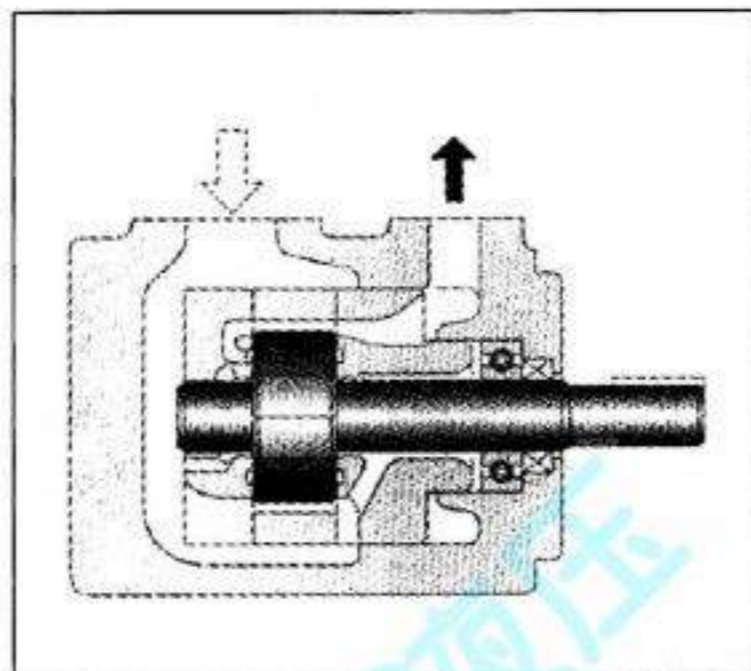
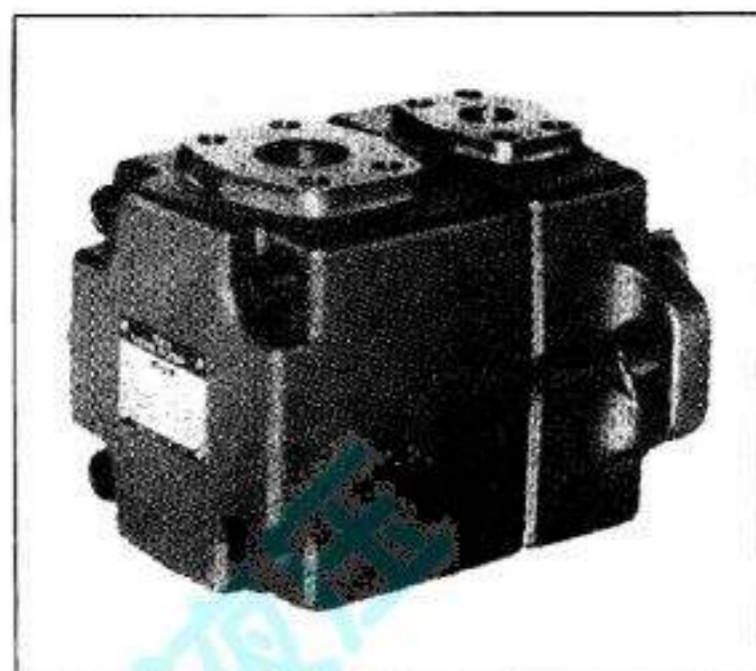
PV2R 型单泵	1
PV2R4A 型单泵	13
PV2R 型双联泵	14
PV2R24A/34A 型双联泵	21
PV11R 型单泵	23

PV2R型单泵

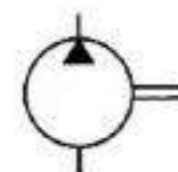
“PV2R” Series Single Vane Pumps

本型泵专为低噪声而开发的高压、高性能泵。

为对应注塑成型机等广泛用途，本型泵具有 $5.8\text{--}237\text{cm}^3/\text{rev}$ 极宽的流量范围。另外，泵内脏组成组件，利于维修。



JIS液压图形符号



■ 型号说明

PV2R1	-6	-L	-R	A	A	-4222
系列号	公称排量 cm^3/rev	安装型式	旋转方向	输出口位置	吸入口位置	设计号
PV2R1*2	6、8、10、12、14、 17、19、23、25、31	L: 底座安装型	[从轴伸端看]	[从轴伸端看]	[从轴伸端看]	4222
PV2R2*2	41、47、53、59、65					41
PV2R3*2	76、94、116	F: 法兰安装型	R: 顺时针方向 (标准)*1	A: 上(标准)	A: 上(标准)	31
PV2R4*2	136、153、184、200、237					30

★1. 可提供逆时针转向的泵，详情请和我们联系。

★2. 可提供磷酸酯液用泵，因为需要采用特殊性密封（氟橡胶），订购时请在指定型号前加「F-」。

■ 管法兰组件

本泵不含管法兰组件，订购时请参见下表。

关于管法兰组件的详情参见742、743页。

泵型号	接口名称	管法兰组件号		
		Rc(老标记PT)螺纹型	插焊型*	对焊型
PV2R1	吸入口	F5-08-A-10	F5-08-B-10	F5-08-C-10
	输出口	F5-04-A-10	F5-04-B-10	F5-04-C-10
PV2R2	吸入口	F5-10-A-10	F5-10-B-10	F5-10-C-10
	输出口	F5-06-A-10	F5-06-B-10	F5-06-C-10
PV2R3	吸入口	F5-16-A-10	F5-16-B-10	F5-16-C-10
	输出口	F5-10-A-10	F5-10-B-10	F5-10-C-10
PV2R4	吸入口	F5-24-A-10	F5-24-B-10	—
	输出口	F5-12-A-10	F5-12-B-10	F5-12-C-10

★ 插焊型依据法兰强度的关系工作压力有限于低压，输出口选择插焊型时要注意各管法兰的最高工作压力。

注) 选用于磷酸酯液压液时，应在型号前加「F-」。

参数

型号	几何排量 cm ³ /rev	最高工作压力 MPa						流量和输入功率	转速范围 r/min	
		石油基液压油		含水液压力			磷酸酯液		最高 ^{★3}	最低
		抗磨油	普通油	抗磨型 ^{★1} 水, 乙二 醇液	水乙二 醇液	油包水 乳化液				
PV2R1-6	5.8	21 ^{★5}	16	16	7	7	16	参见 18~20 页	1800 (1200)	750 ^{★4}
PV2R1-8	8.0									
PV2R1-10	9.4									
PV2R1-12	12.2									
PV2R1-14	13.7									
PV2R1-17	16.6									
PV2R1-19	18.6									
PV2R1-23	22.7									
PV2R1-25	25.3									
PV2R1-31	31.0									
PV2R2-41	41.3	21	14	16	7	7	14	参见 20、21 页	1800 (1200)	600 ^{★4}
PV2R2-47	47.2									
PV2R2-53	52.5									
PV2R2-59	58.2									
PV2R2-65	64.7									
PV2R3-76	76.4	21	14	16	7	7	14	参见 21、22 页	1800 (1200)	600
PV2R3-94	93.6									
PV2R3-116	115.6	16							1800 ^{★3} (1200)	
PV2R4-136	136	17.5	14	16	7	7	14	参见 22、23 页	1800 (1200)	600
PV2R4-153	153									
PV2R4-184	184									
PV2R4-200	201									
PV2R4-237	237									

质量

型号	质量 kg	
	法兰安装型	底座安装型
PV2R1	9.0	11.2
PV2R2	15.5	19.8
PV2R3	30.9	40.9
PV2R4	68.5	93.5

★1. 抗磨型水乙二醇液的牌号参见2页的液压油液。

★2. 下表PV2R3-116、PV2R4-237型, 其最低吸入压力受其转速限制。

型号	最低吸入压力	
	低于 1700 r/min	低于 1700~1800 r/min
PV2R3-116	-20 kPa	0 kPa
PV2R4-237	-20 kPa	-13 kPa

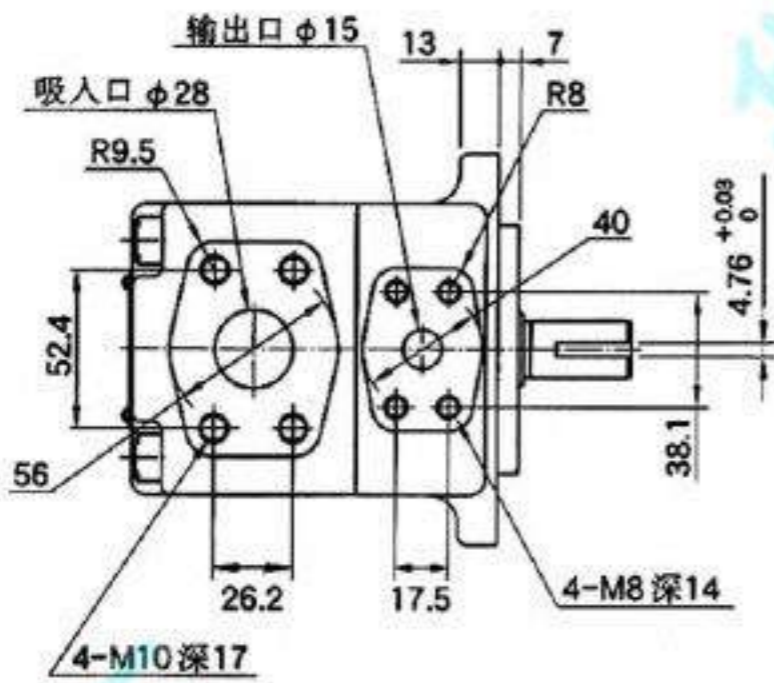
★3. () 内的值为使用磷酸酯液和含水液压力的值。

★4. 低速启动时, 最大粘度受限制。

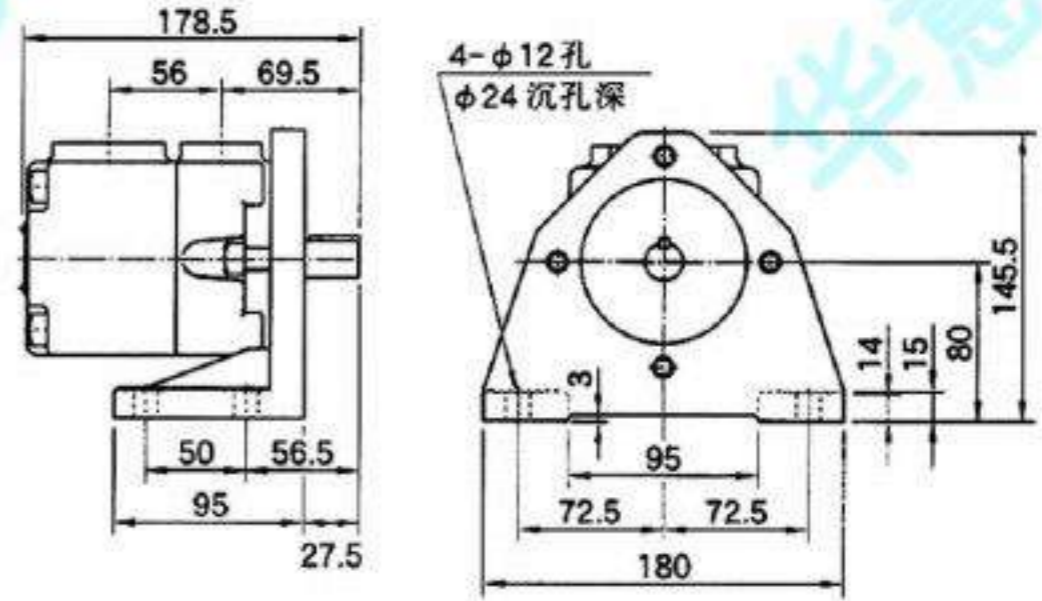
详情请参见2页“液压油液”。

★5. 若压力高于16MPa时, 则增大转速, 高于1450r/min。

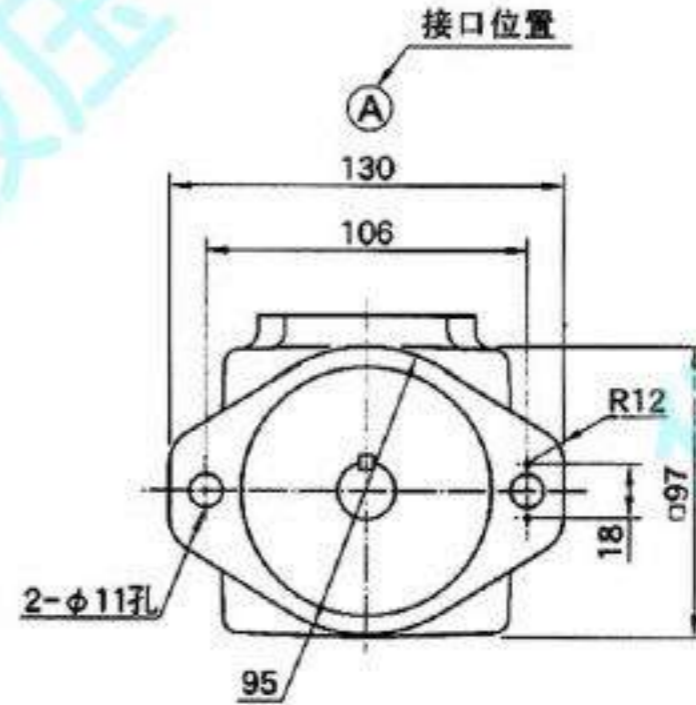
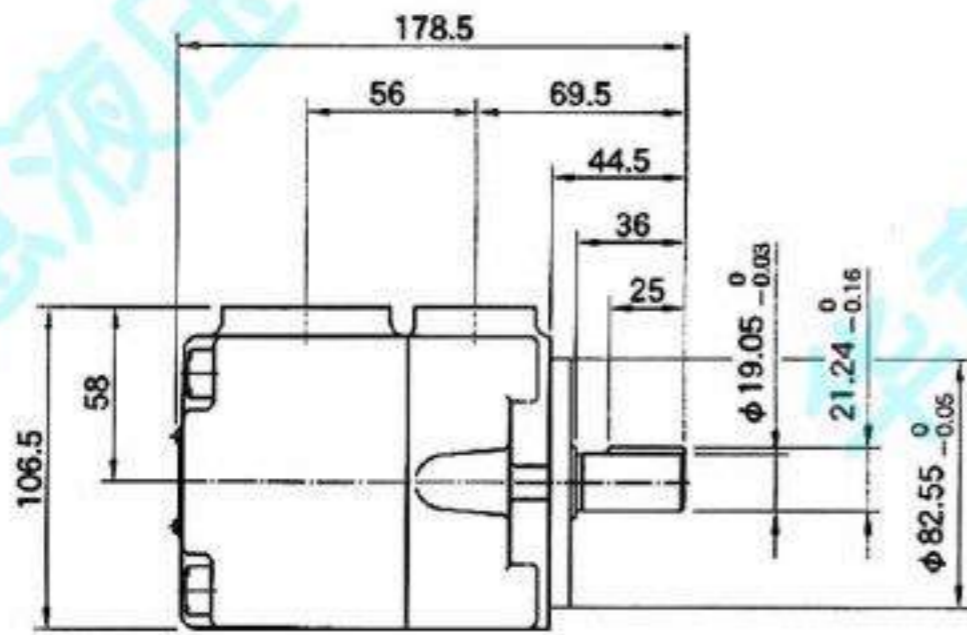
PV2R1-※-F (法兰安装型)



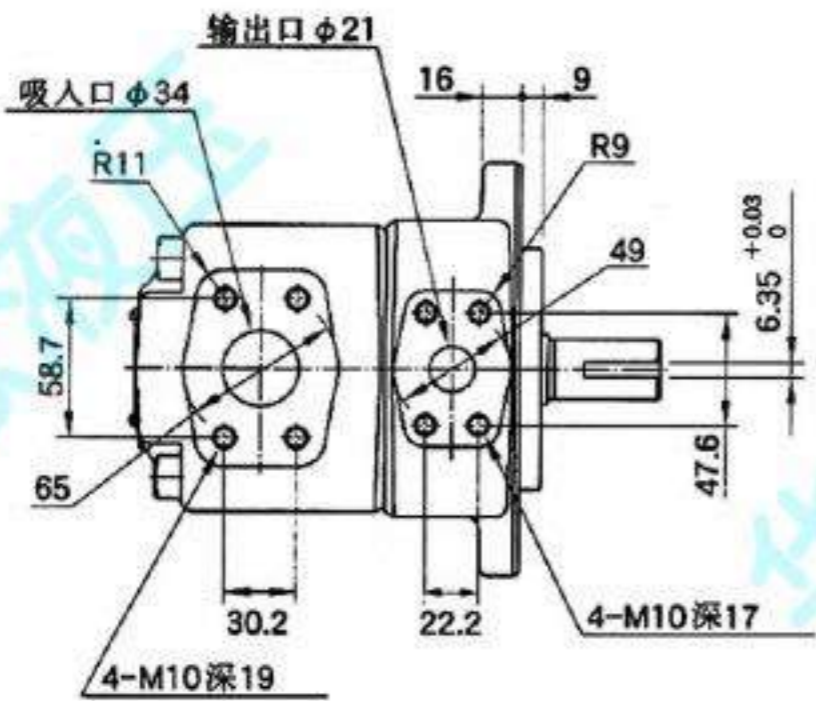
PV2R1-※-L (底座安装型)



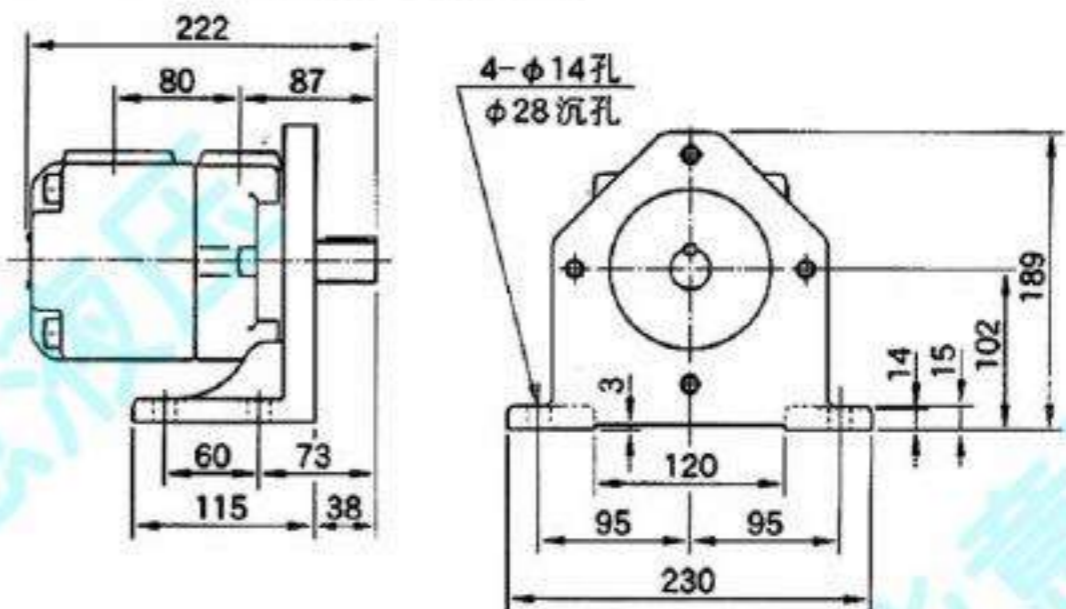
其余尺寸请参见法兰安装型。



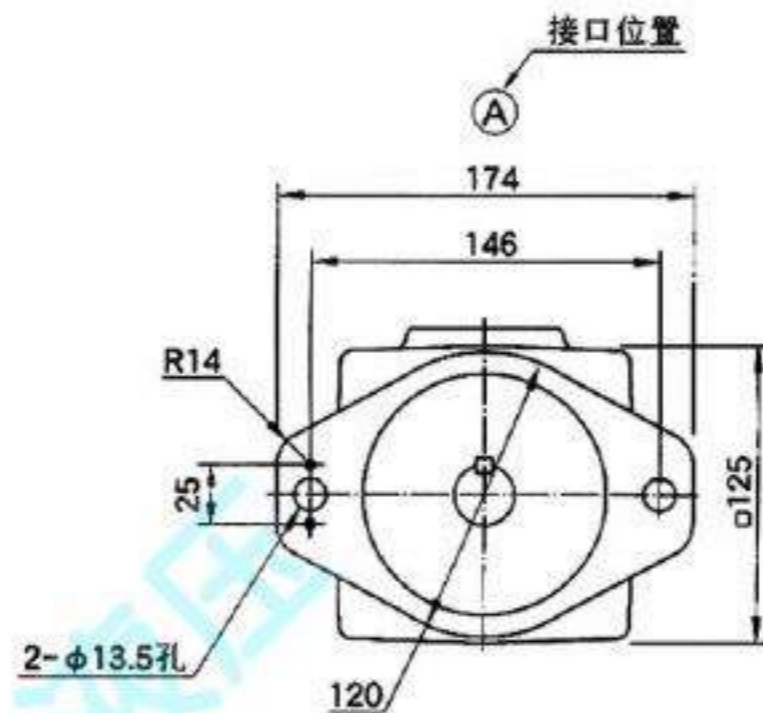
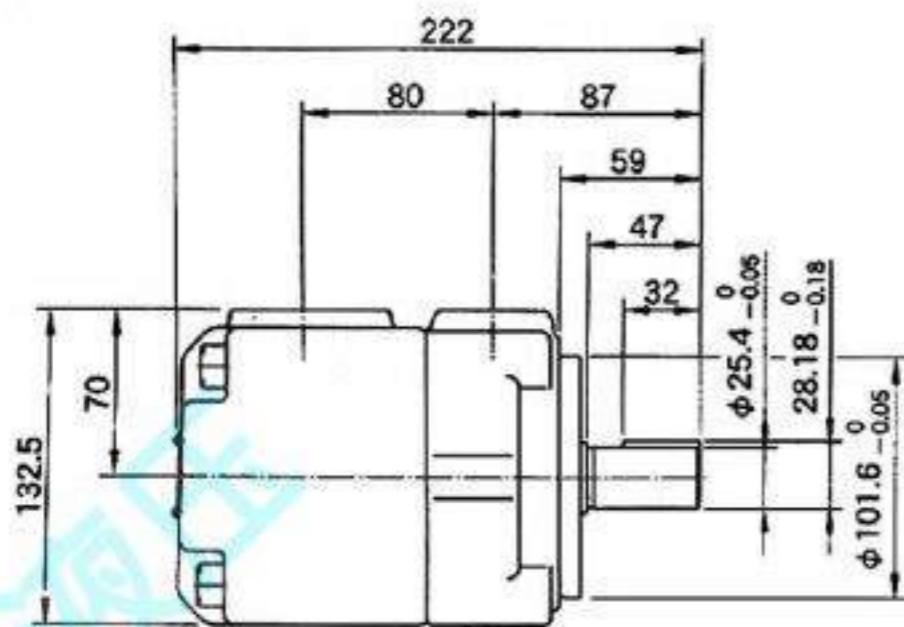
PV2R2-※-F (法兰安装型)



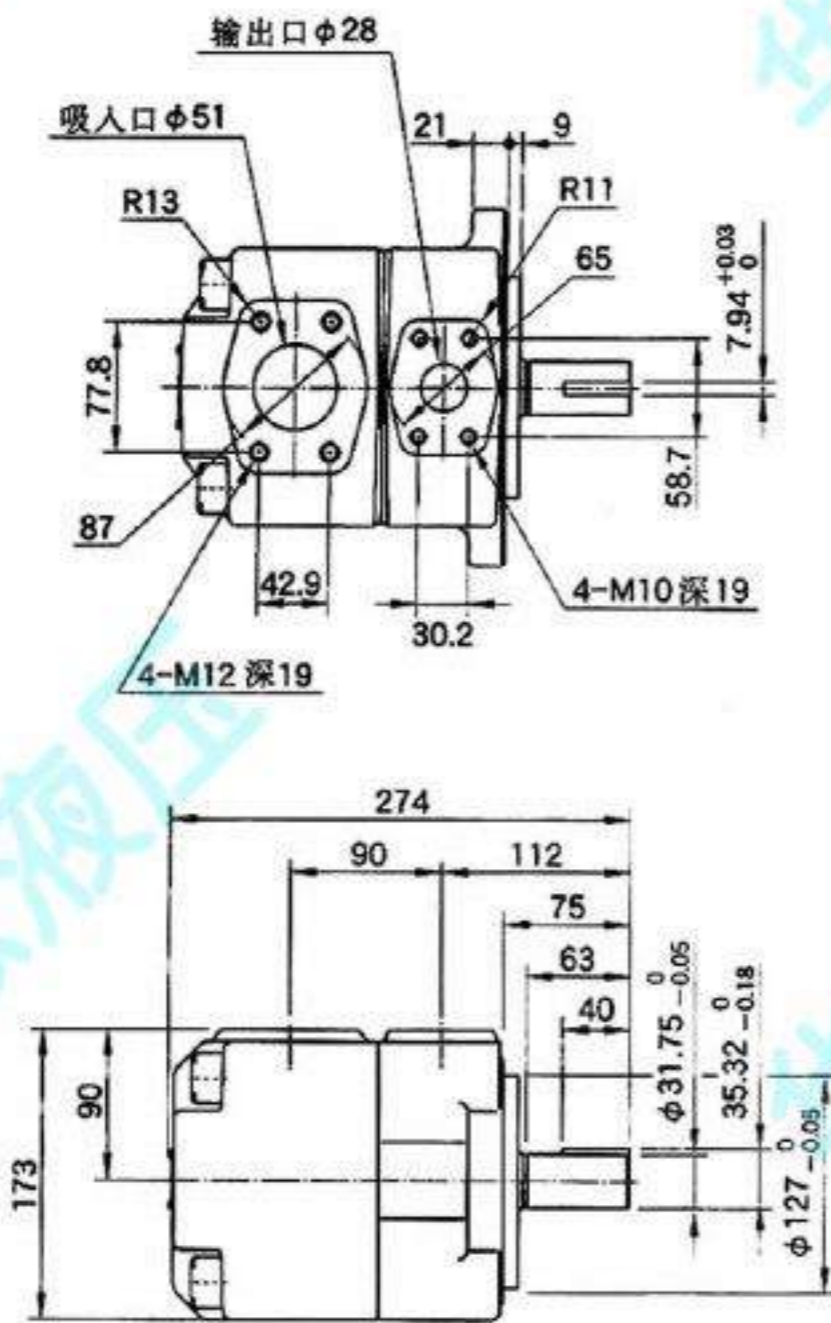
PV2R2-※-L (底座安装型)



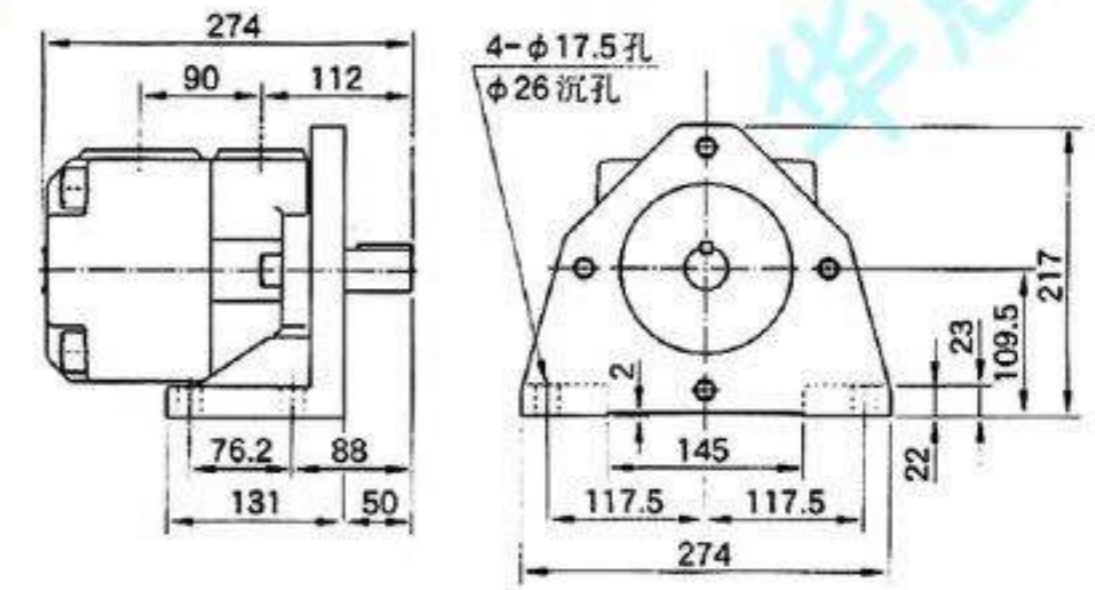
其余尺寸请参见法兰安装型。



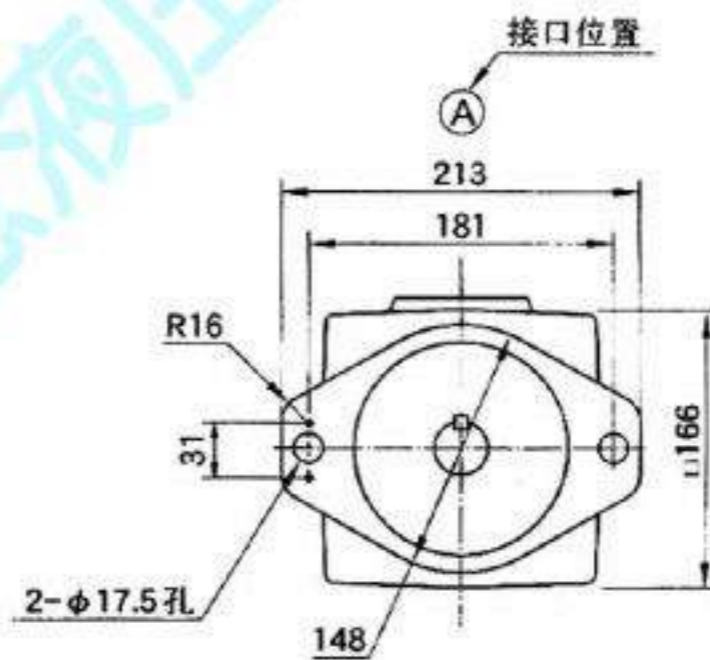
PV2R3-※-F (法兰安装型)



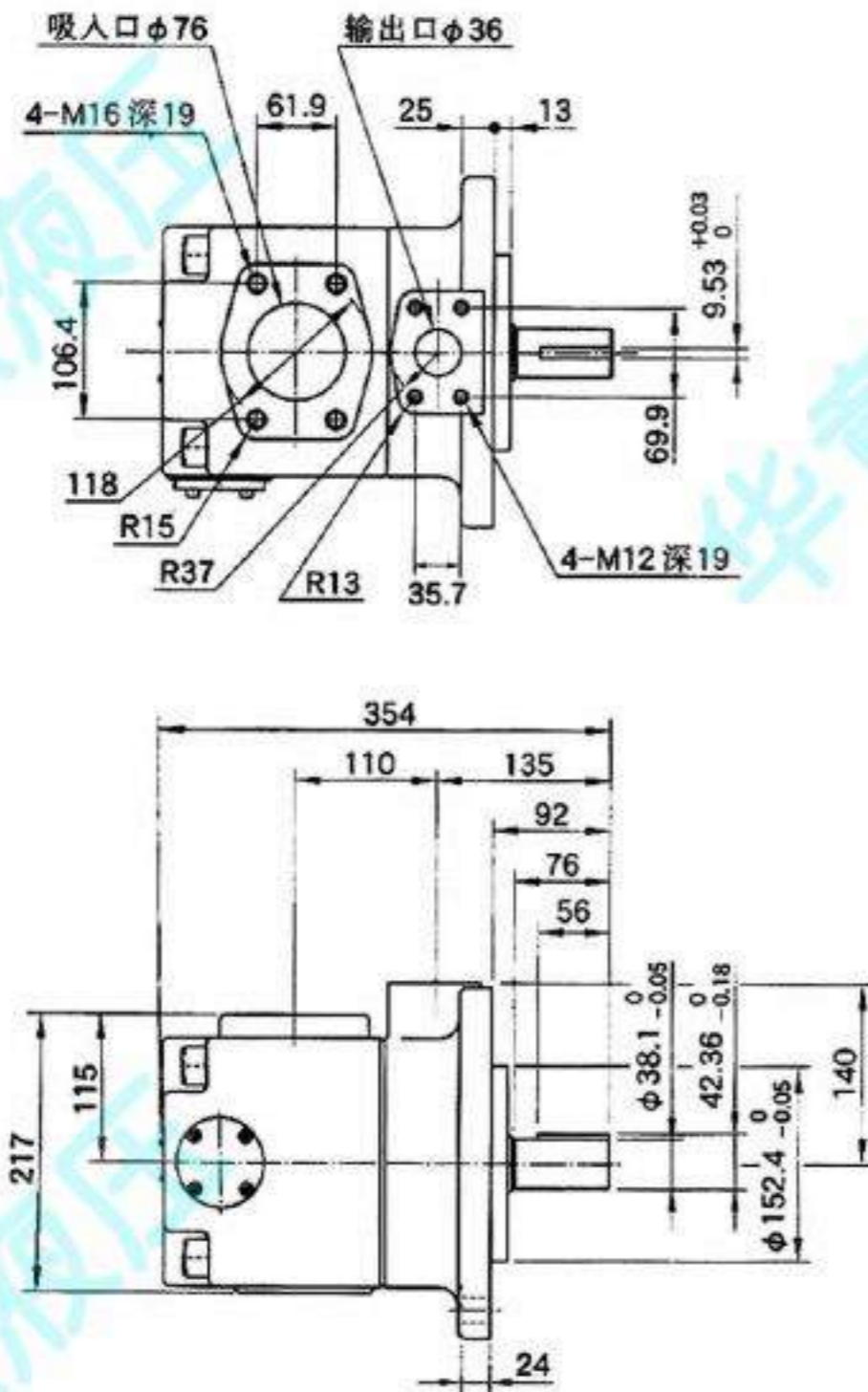
PV2R3-※-L (底座安装型)



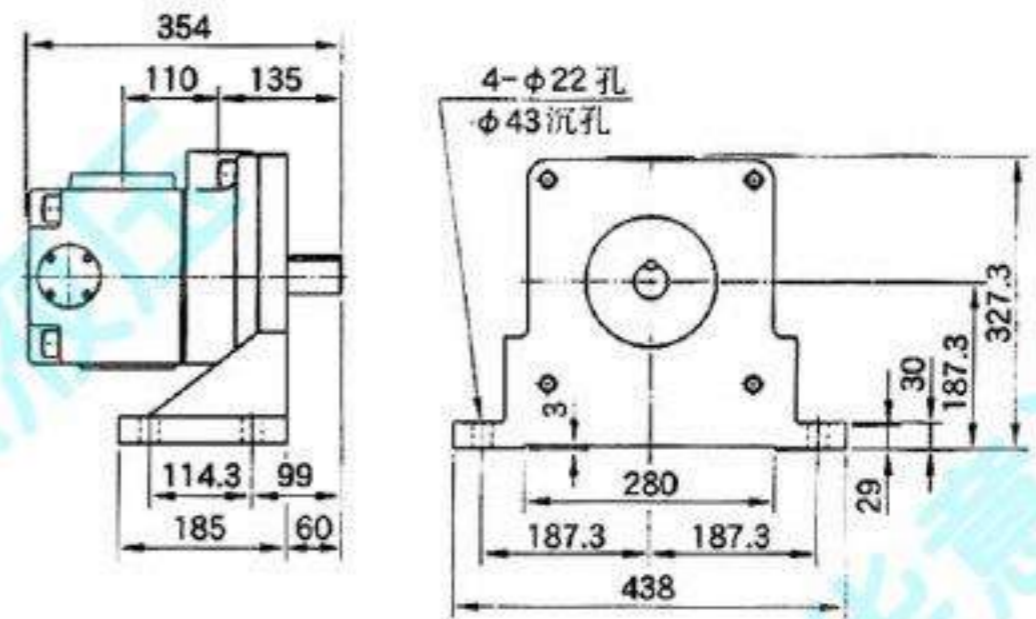
其余尺寸请参见法兰安装型。



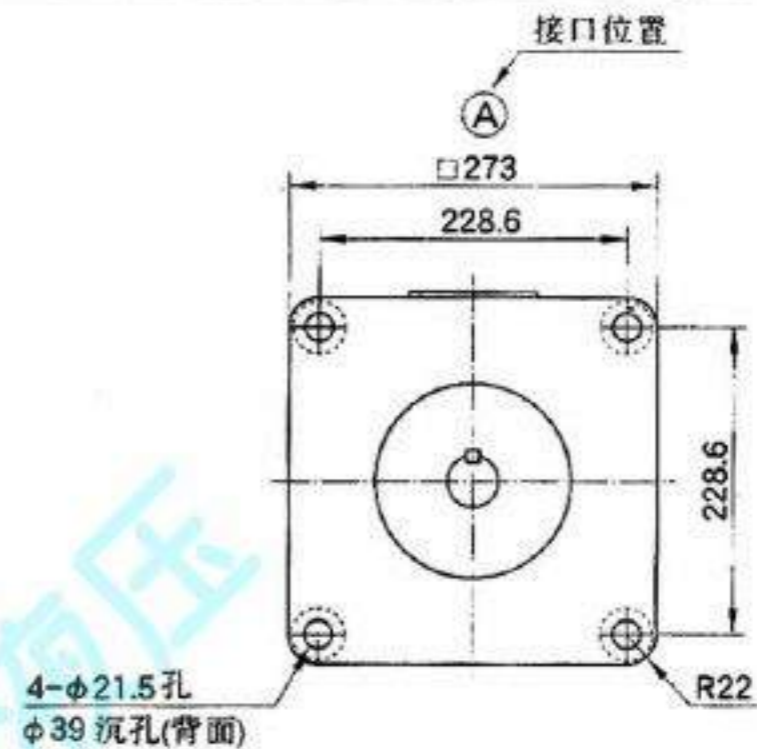
PV2R4-※-F (法兰安装型)



PV2R4-※-L (底座安装型)



其余尺寸请参见法兰安装型。

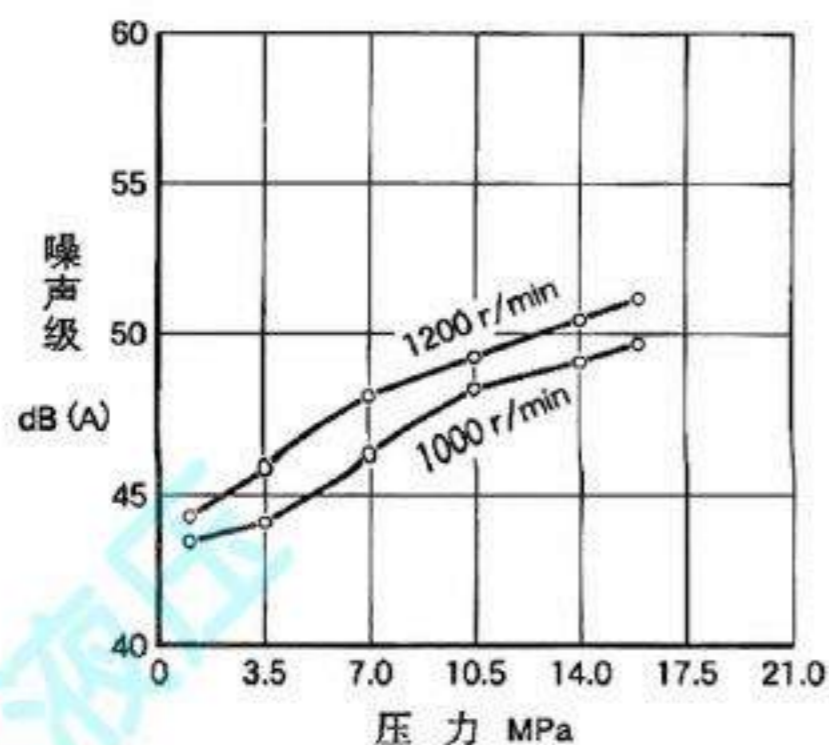


■ 噪声特性 (例)

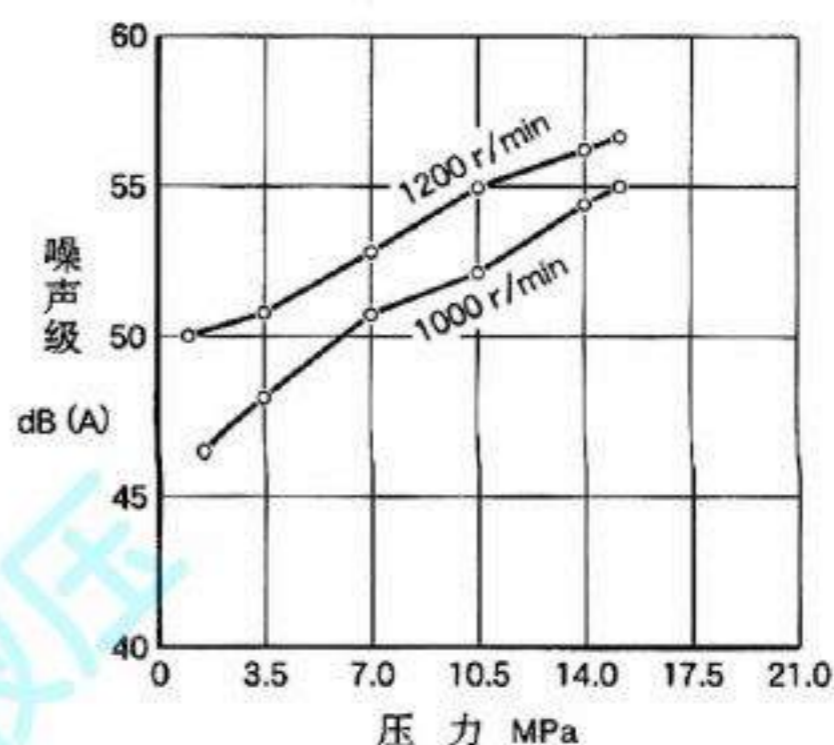
测试条件

油液粘度: 20mm²/s
 测定位置: 泵后端1m
 本底噪声: 40dB(A)

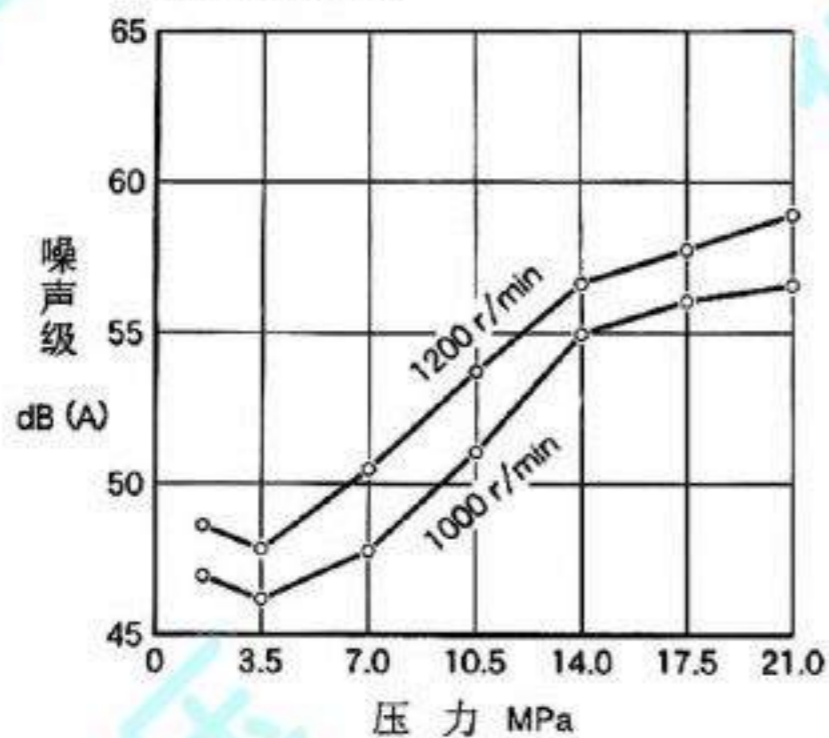
● PV2R1-6



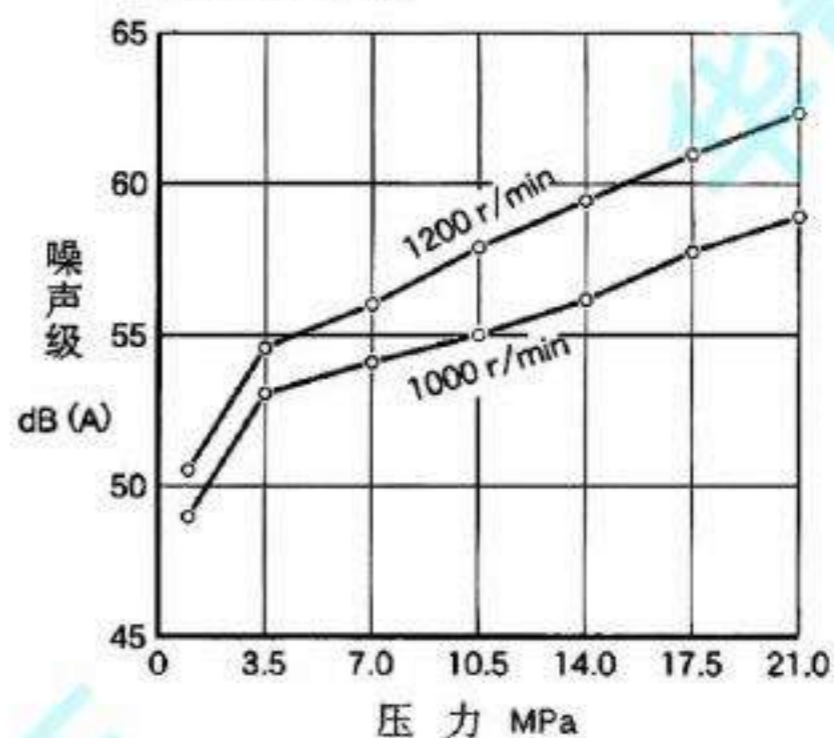
● PV2R1-31



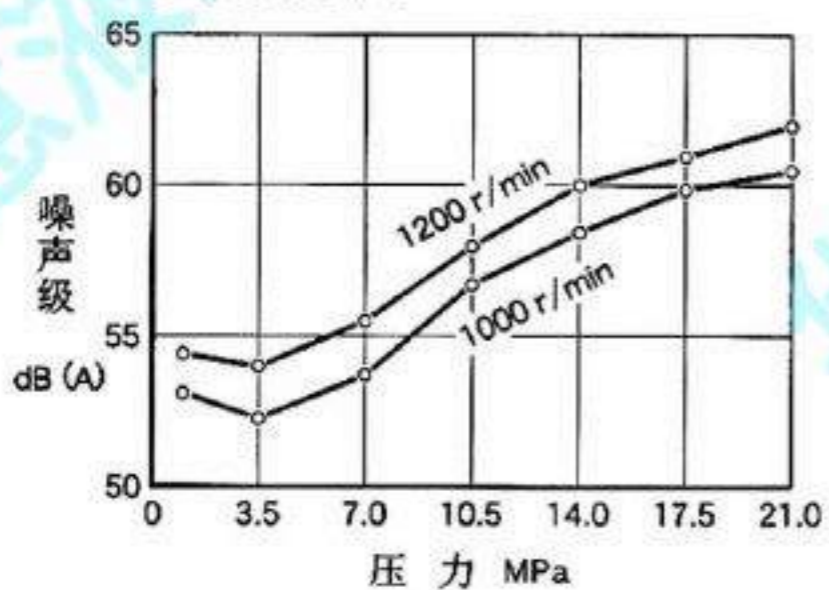
● PV2R2-41



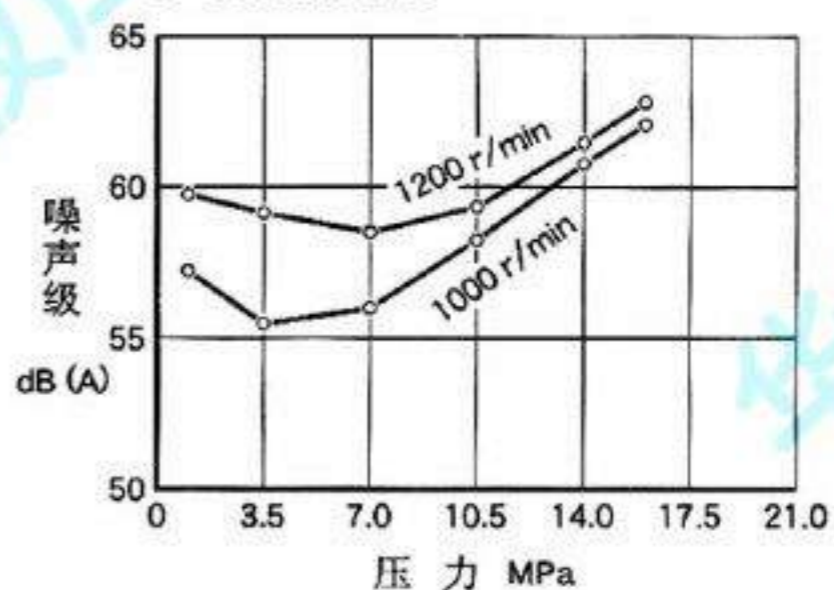
● PV2R2-65



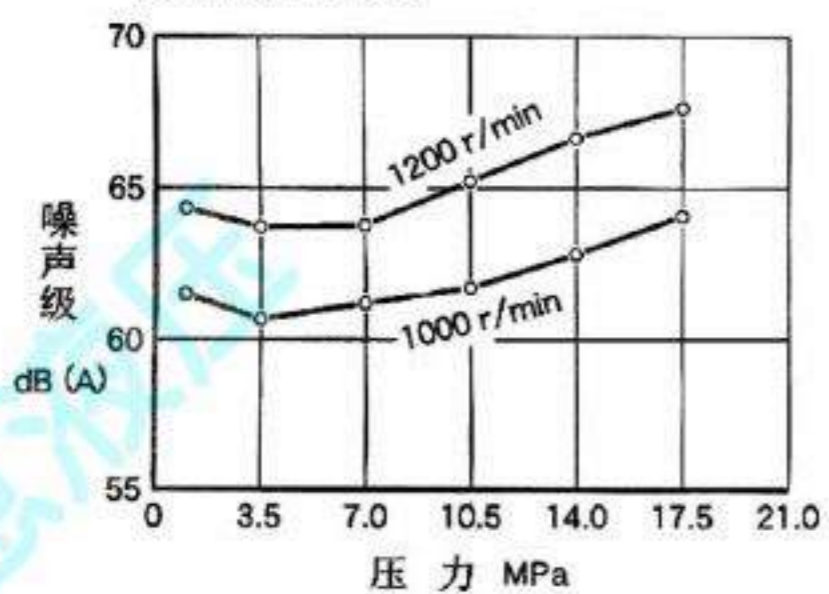
● PV2R3-76



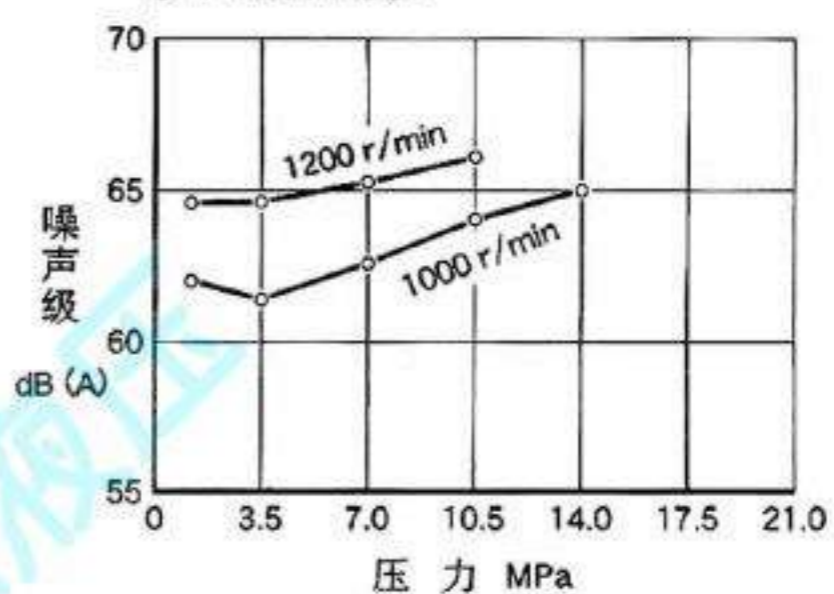
● PV2R3-116



● PV2R4-136



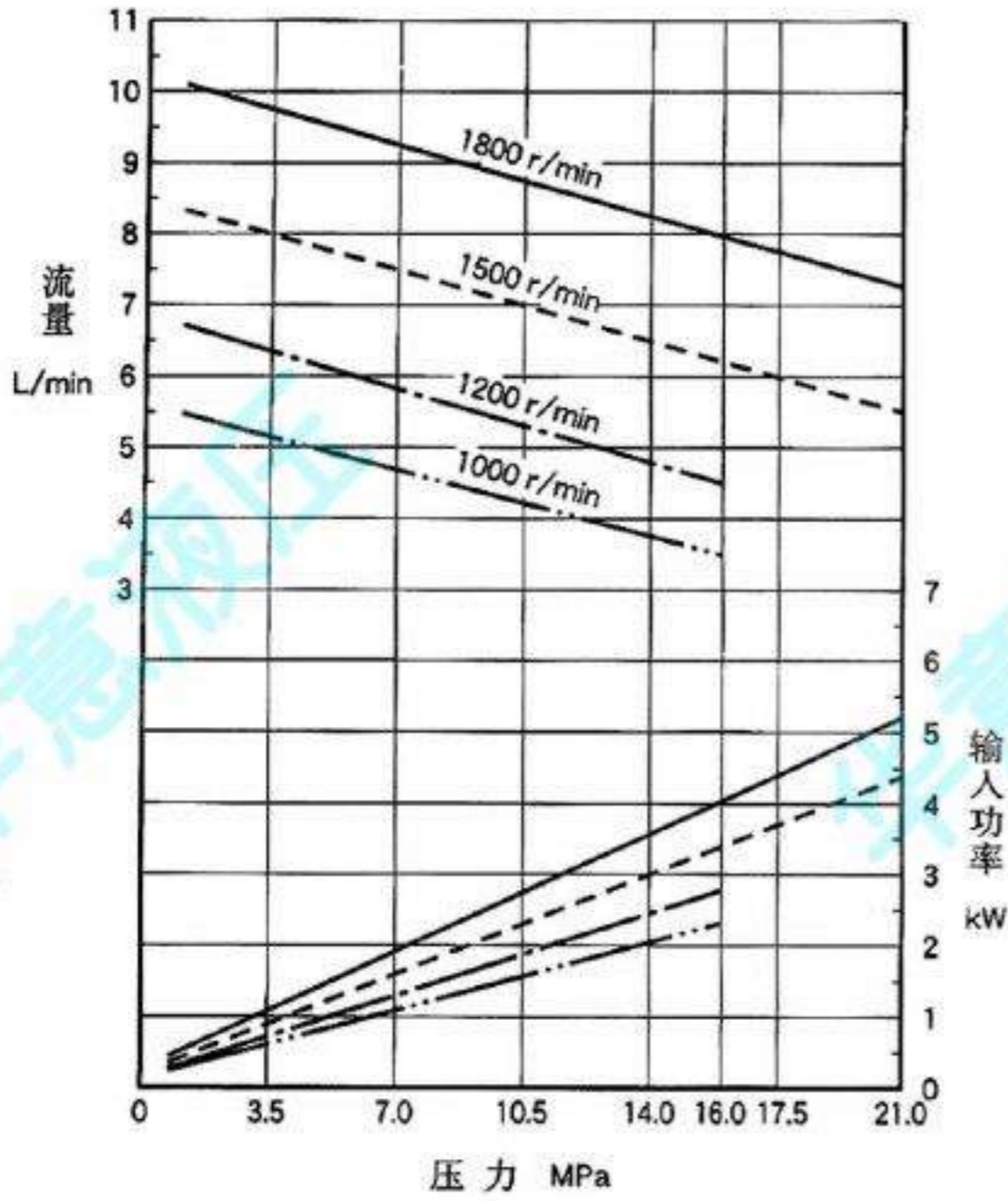
● PV2R4-237



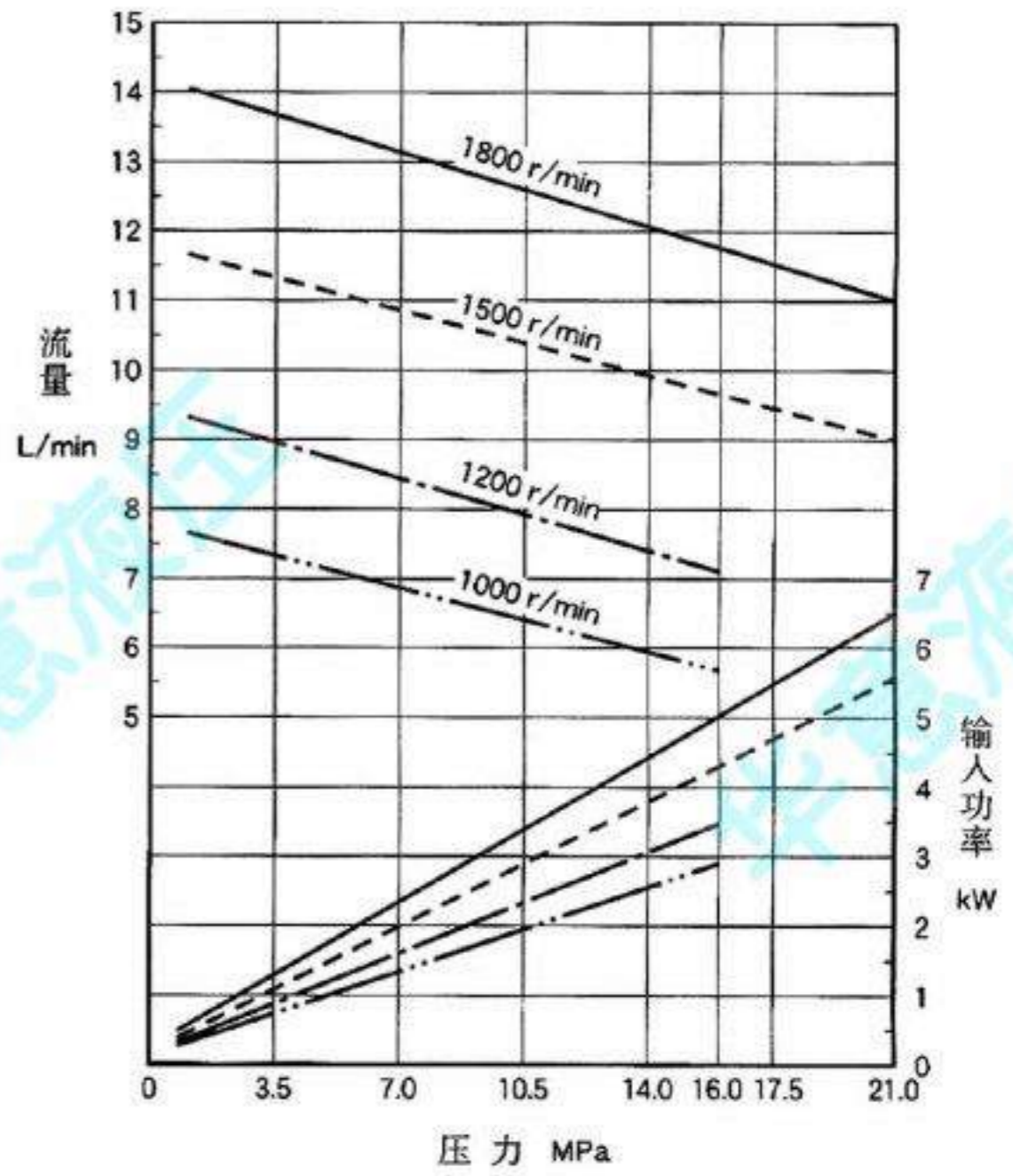
压力-流量、输入功率特性

下述特性为粘度 $20\text{mm}^2/\text{s}$ (ISO VG32相当油、油温 50°C) 时的典型特性。

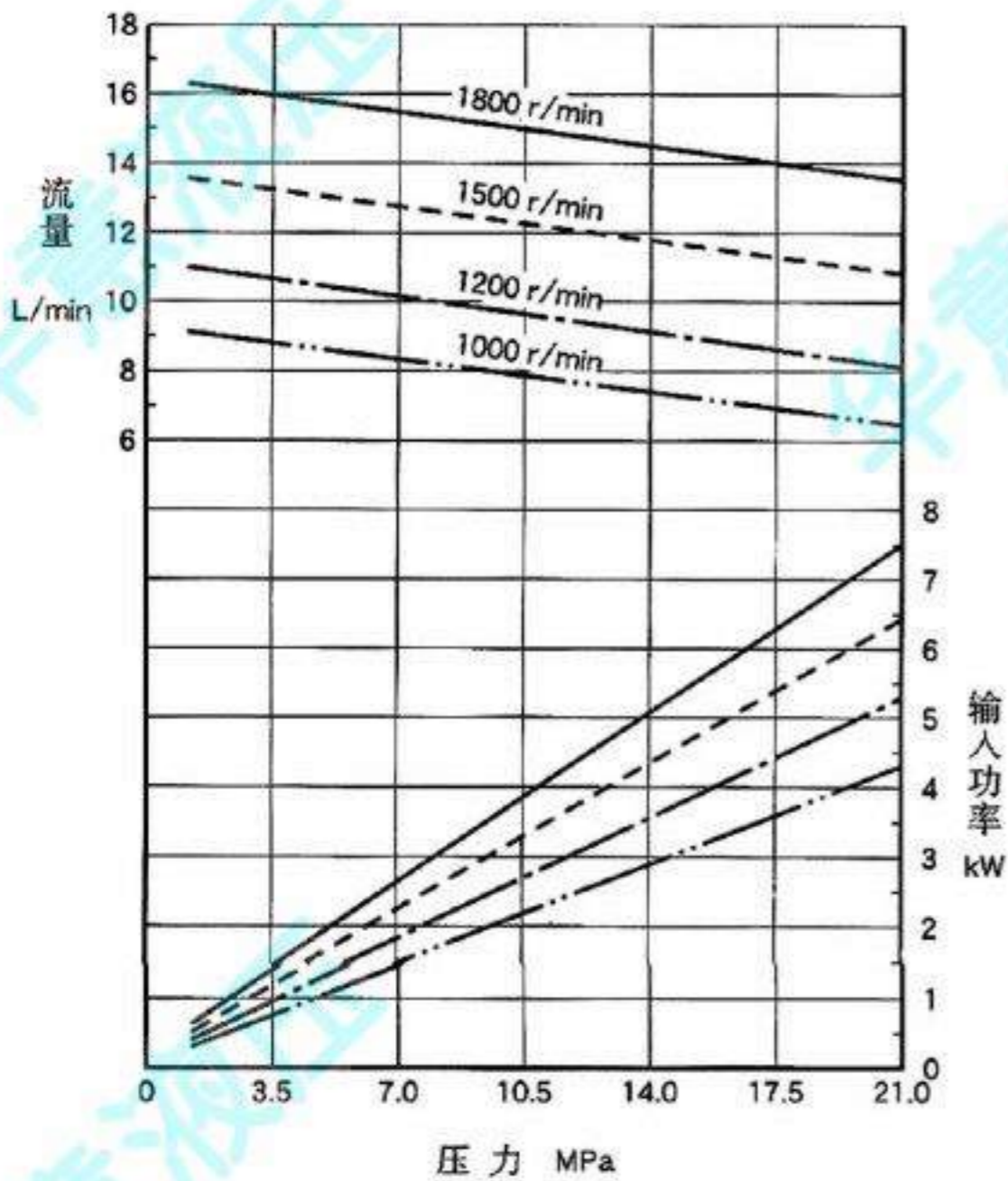
● PV2R1-6



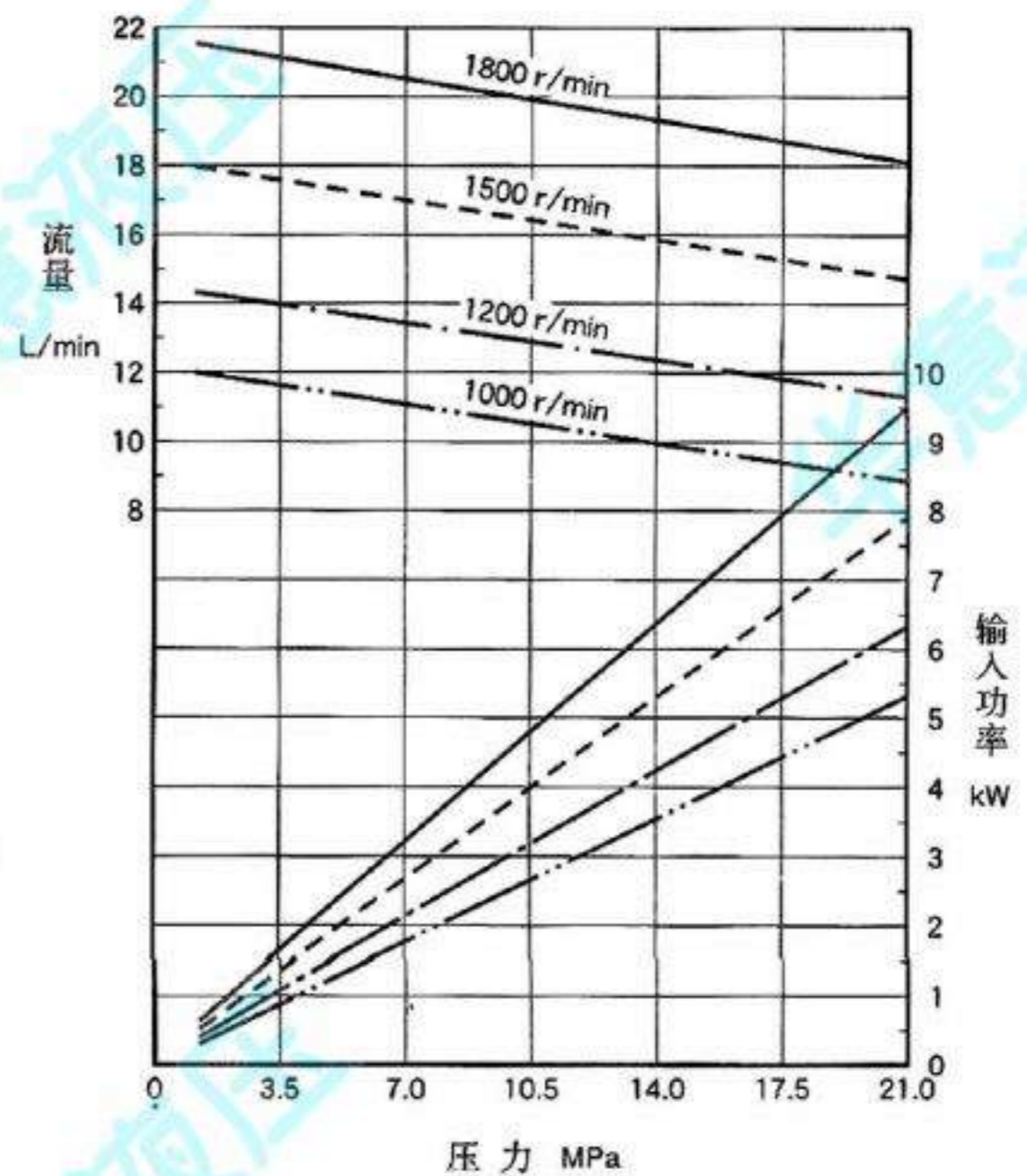
● PV2R1-8



● PV2R1-10



● PV2R1-12

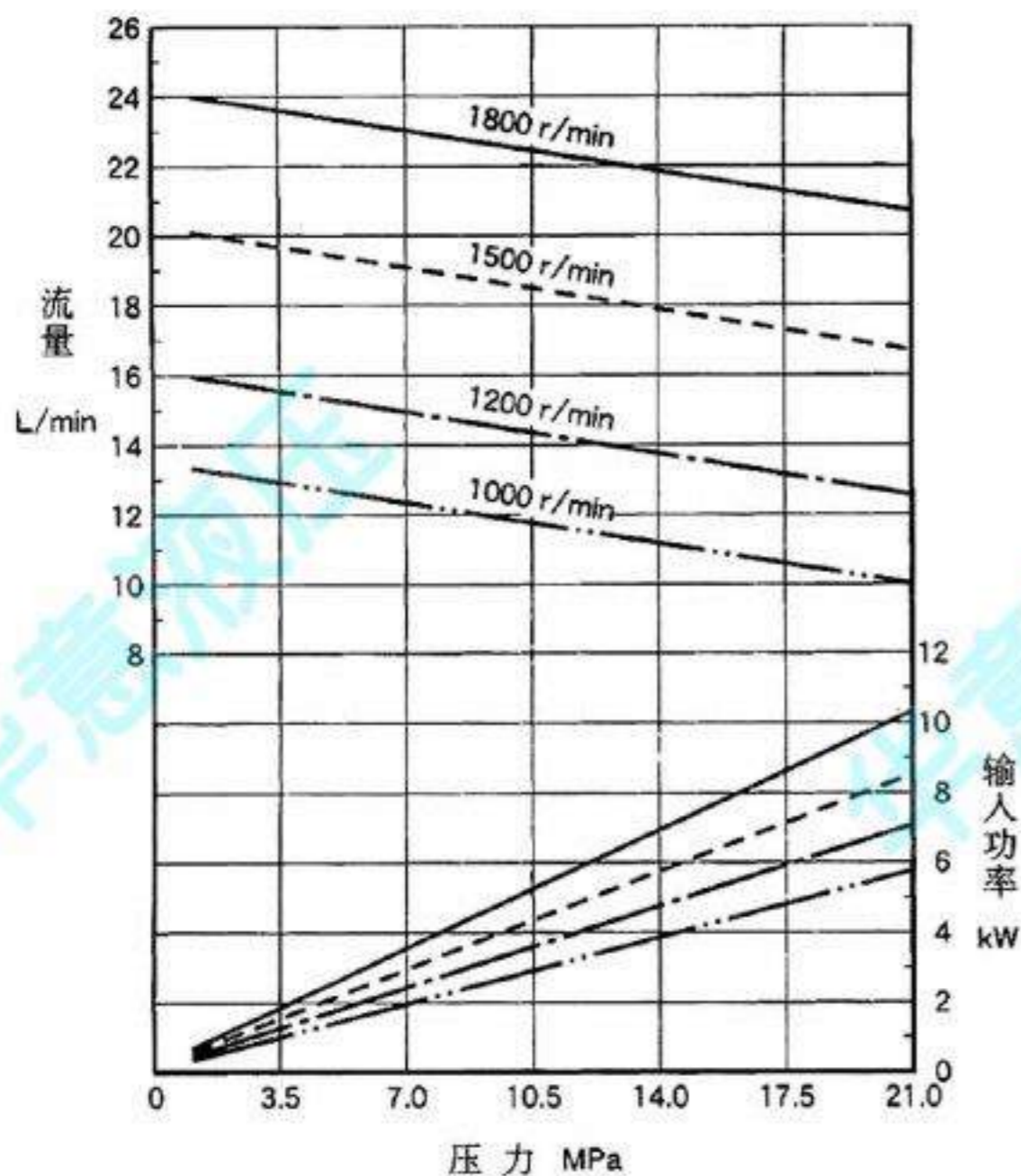


压力-流量、输入功率特性

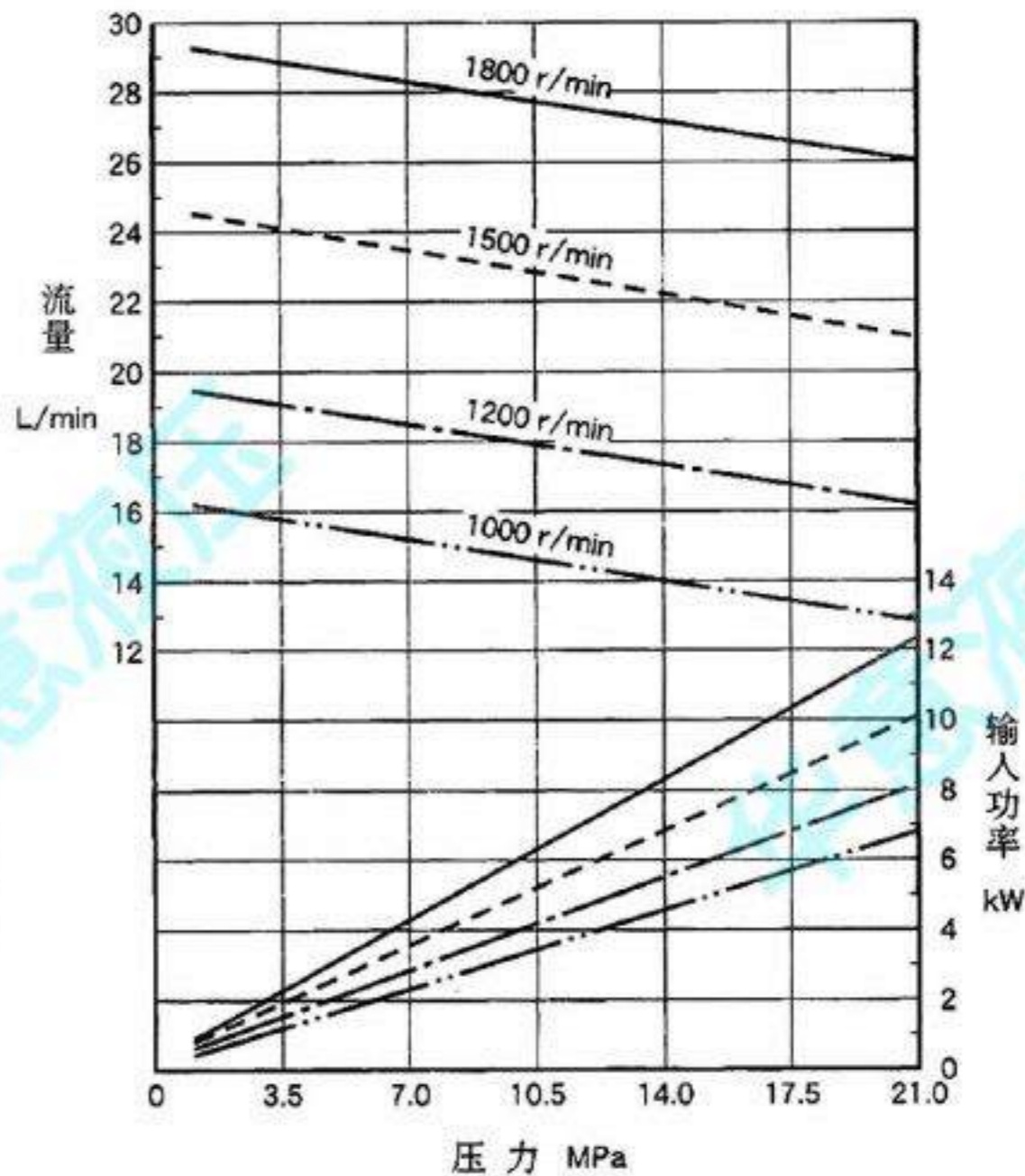
下述特性为粘度 $20\text{mm}^2/\text{s}$ (ISO VG32相当油、油温 50°C) 时的典型特性。

B
PV2R型单泵

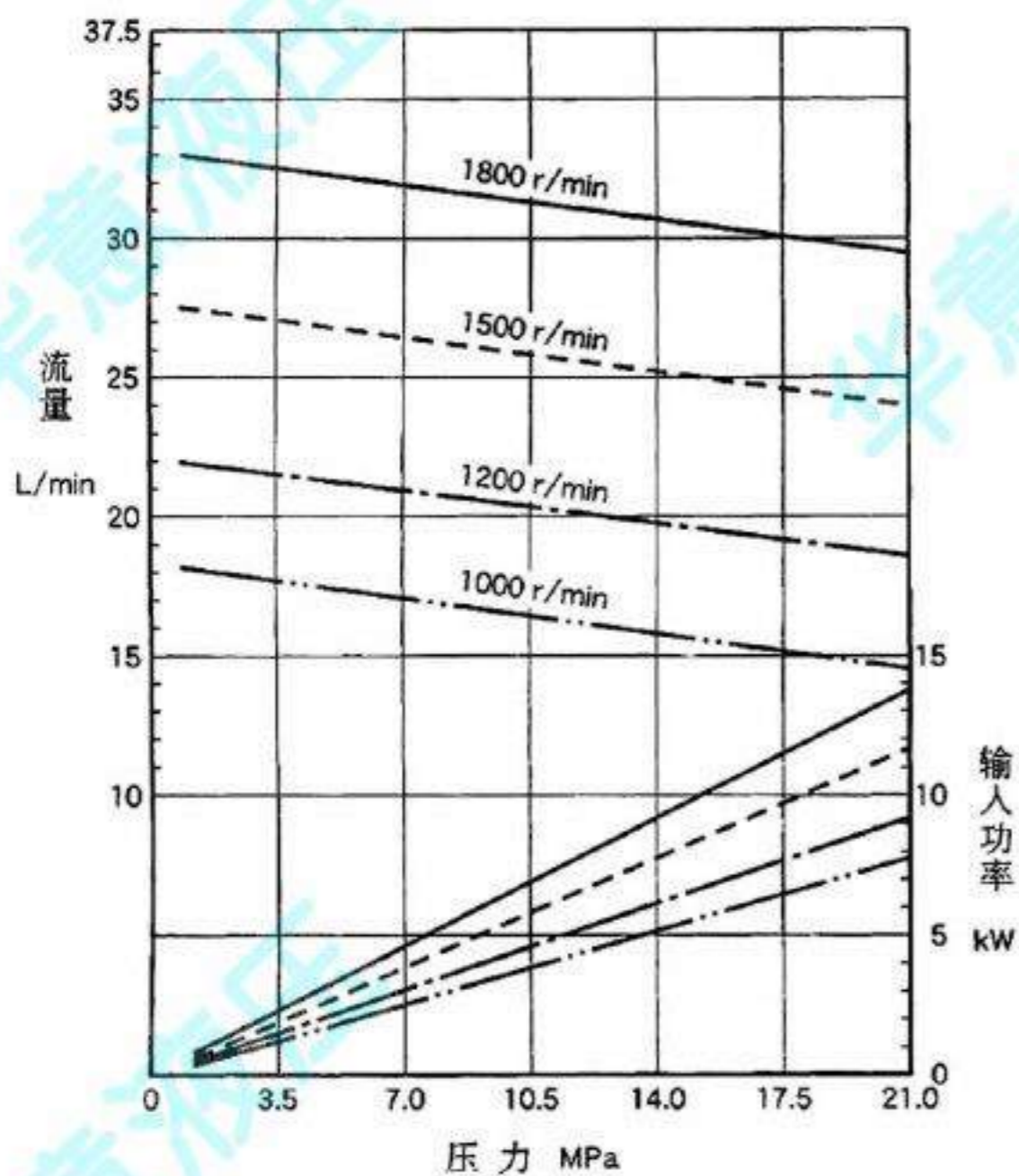
● PV2R1-14



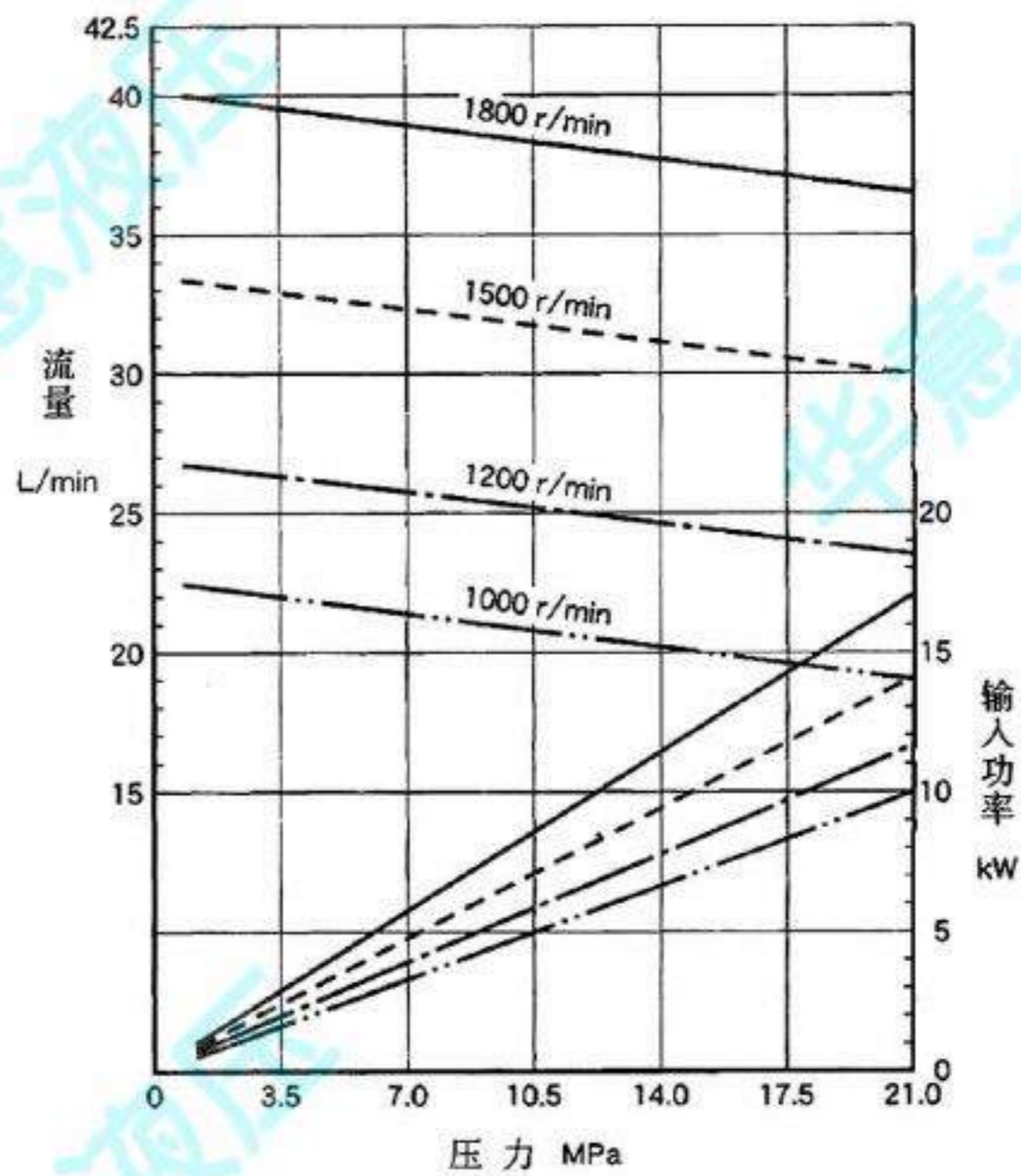
● PV2R1-17



● PV2R1-19



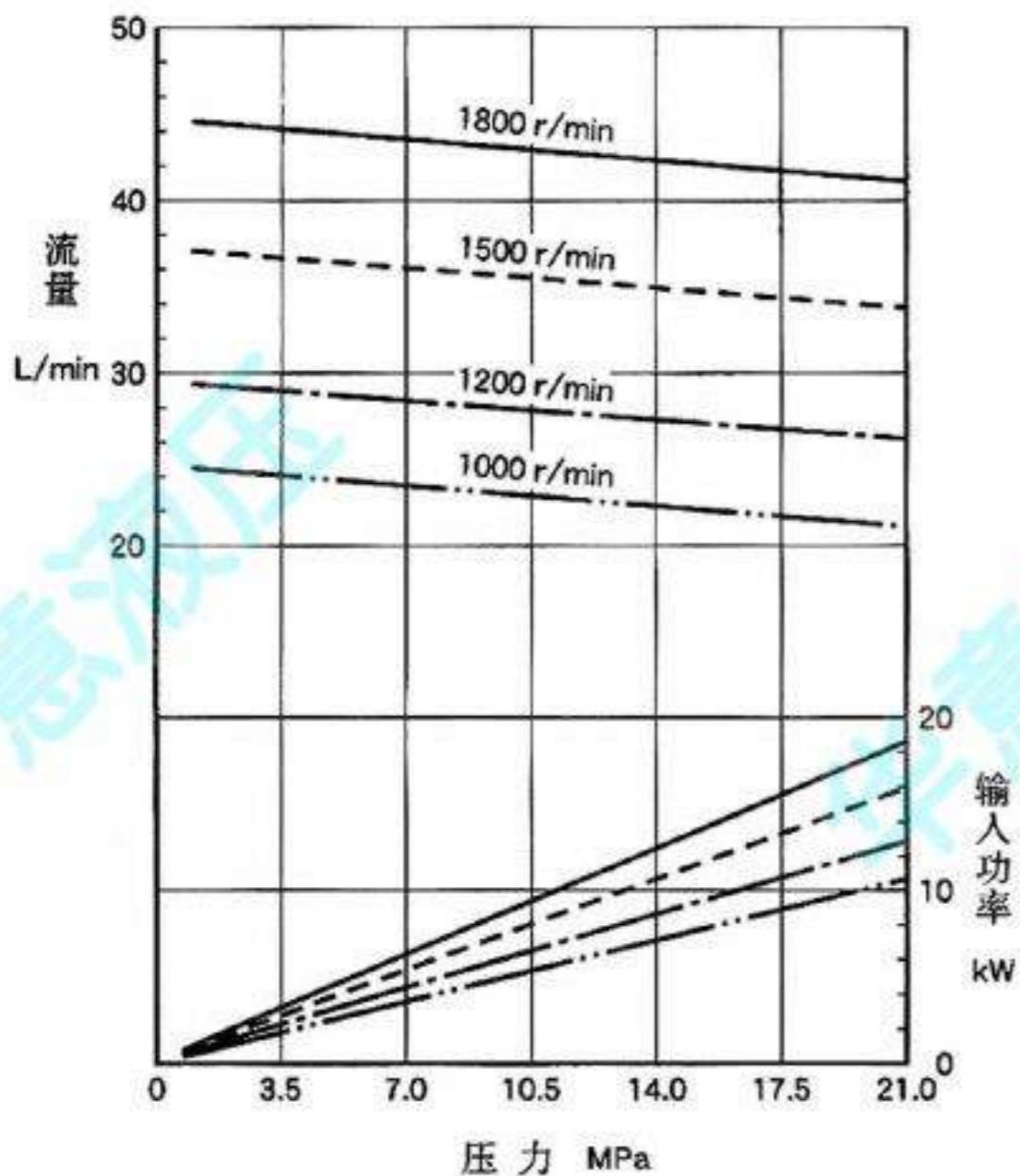
● PV2R1-23



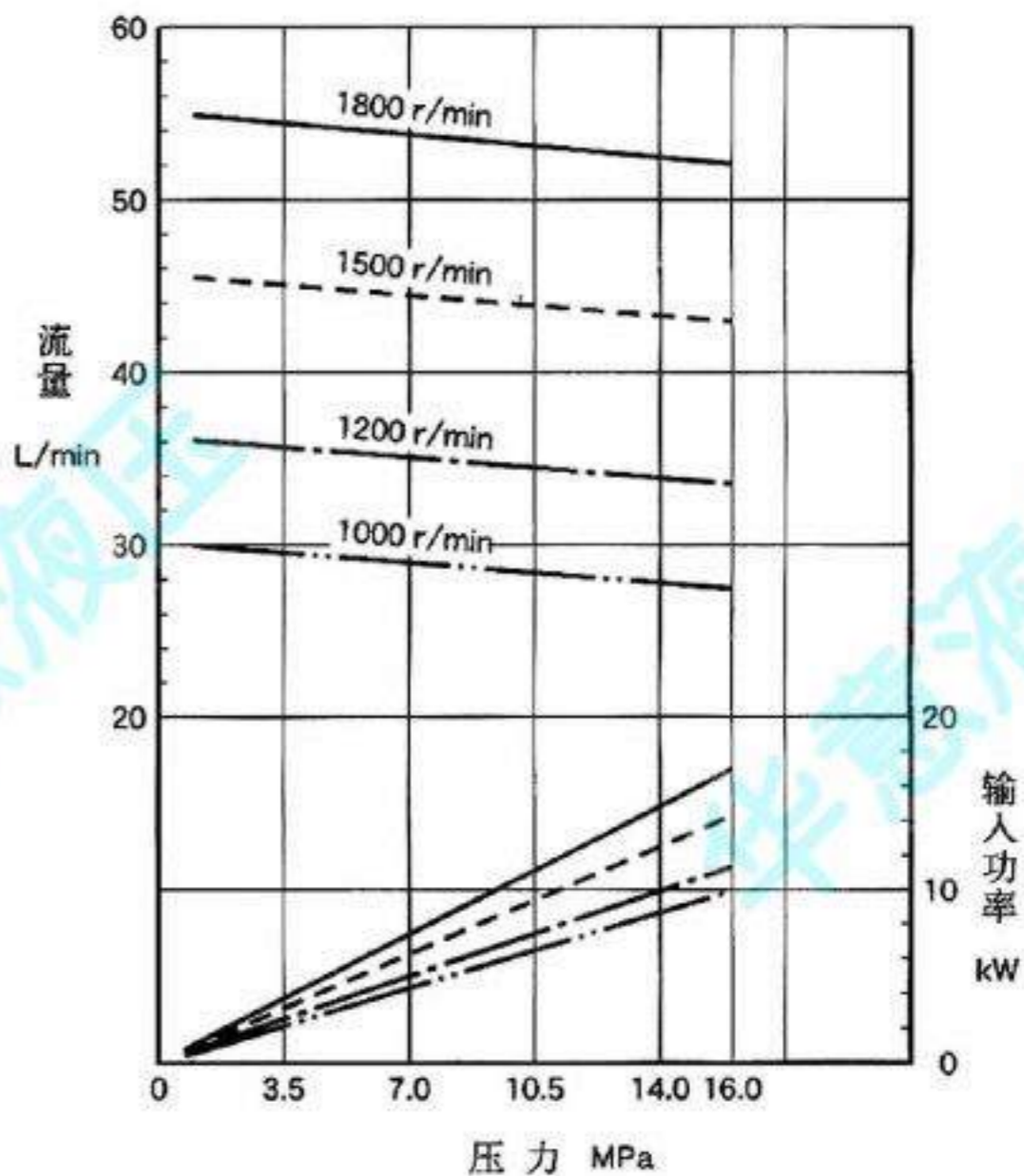
压力—流量、输入功率特性

下述特性为粘度 $20\text{mm}^2/\text{s}$ (ISO VG32相当油、油温 50°C) 时的典型特性。

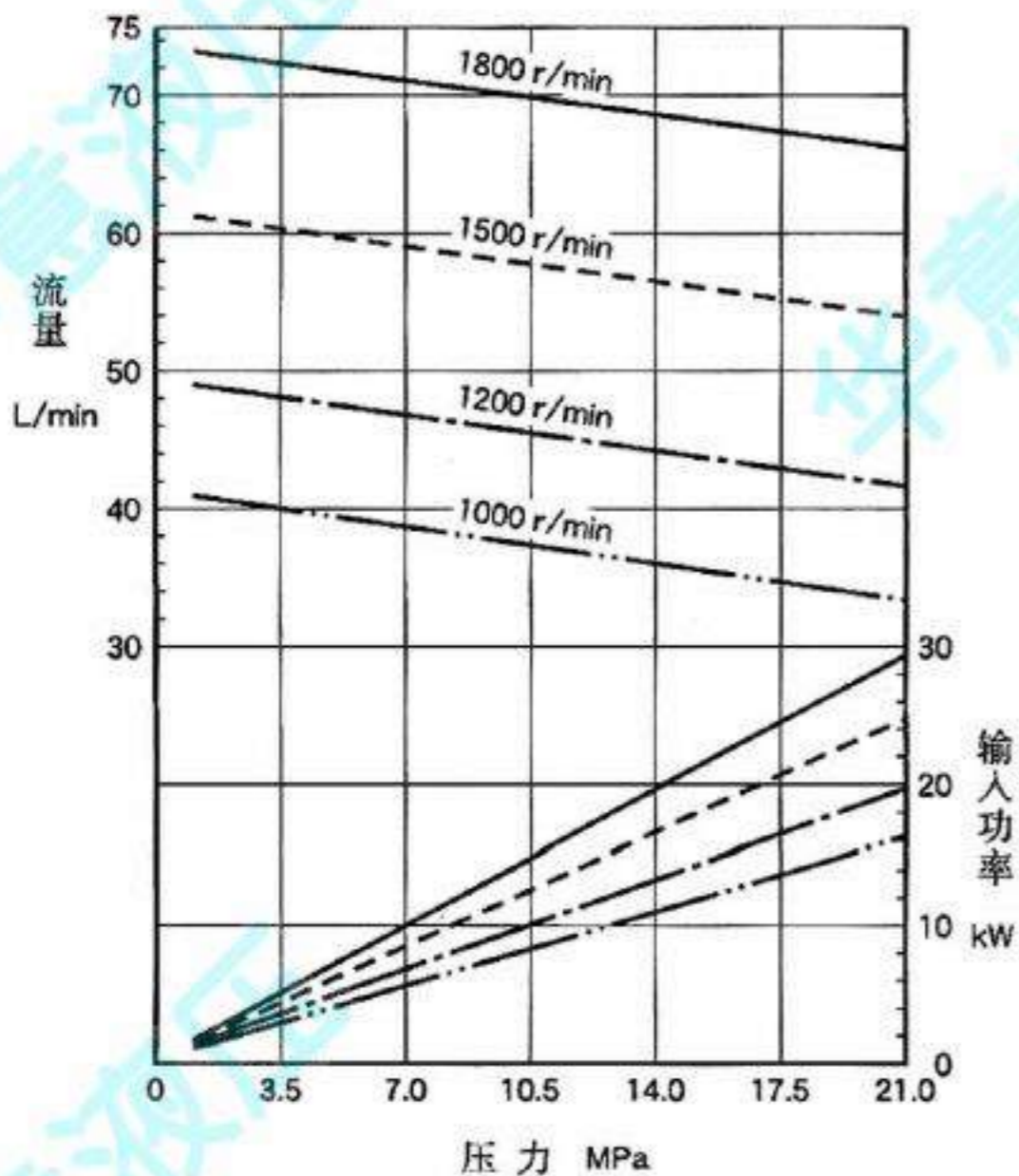
● PV2R1-25



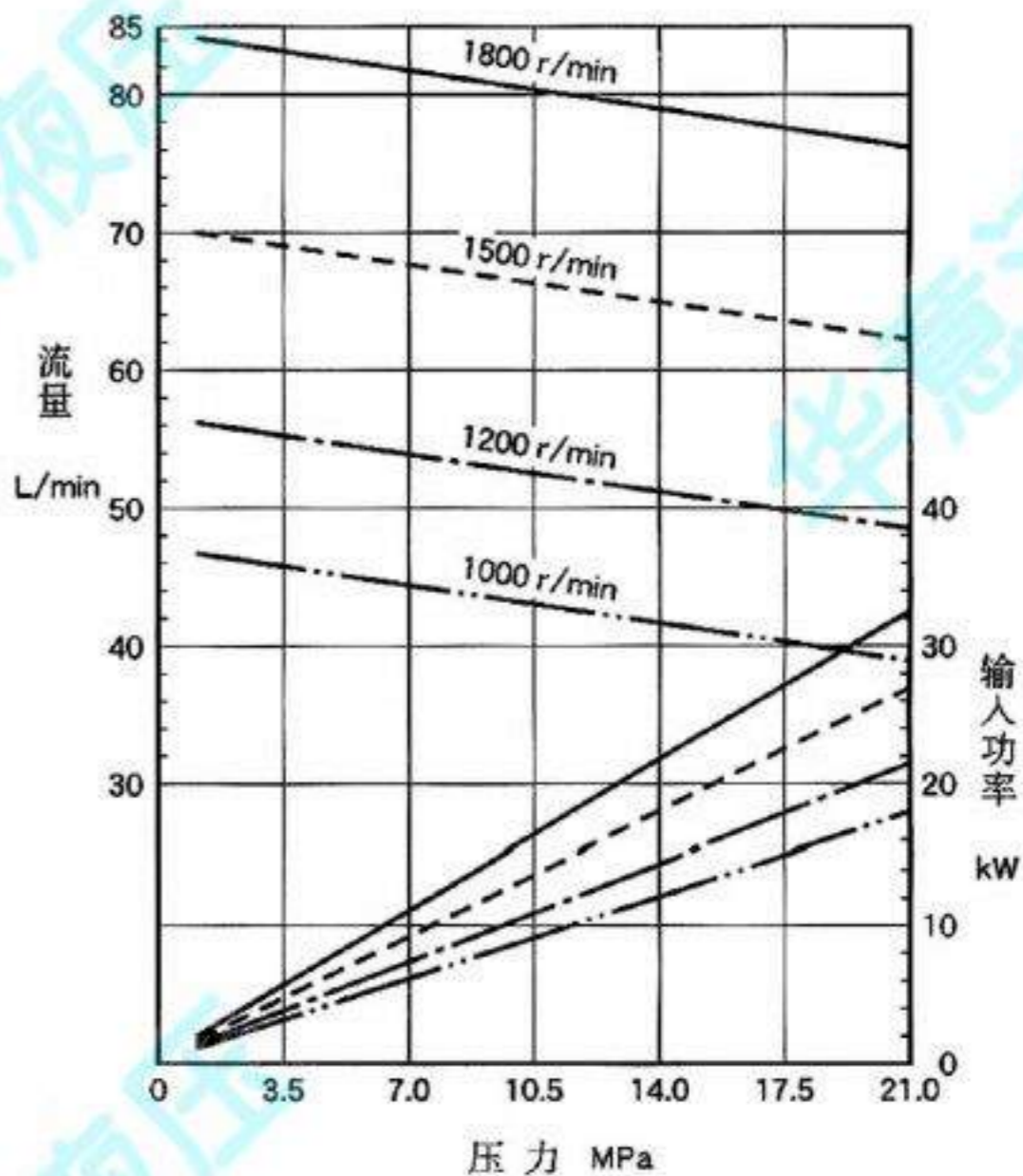
● PV2R1-31



● PV2R2-41



● PV2R2-47

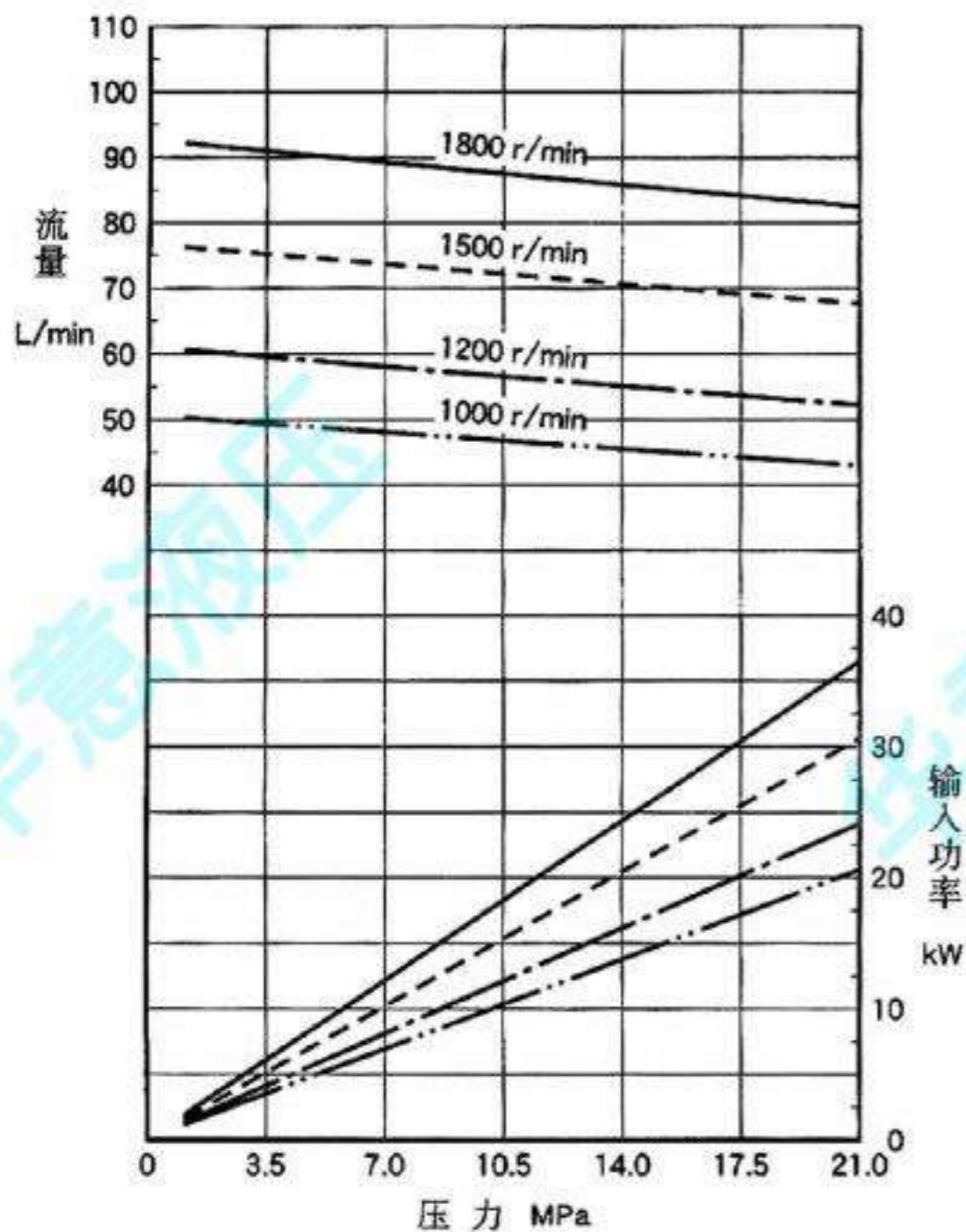


压力-流量、输入功率特性

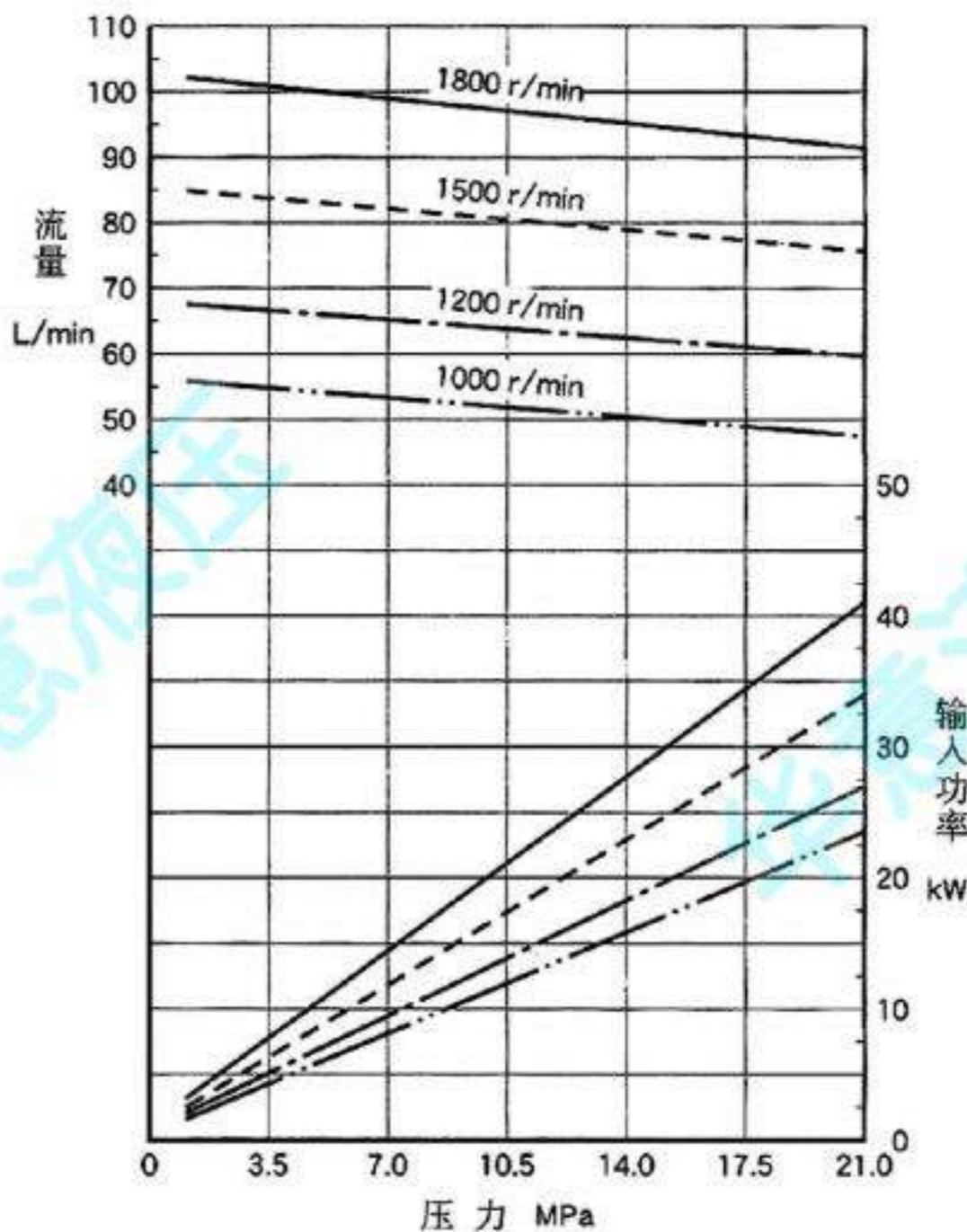
下述特性为粘度 $20\text{mm}^2/\text{s}$ (ISO VG32相当油、油温 50°C) 时的典型特性。

B
PV2R型单泵

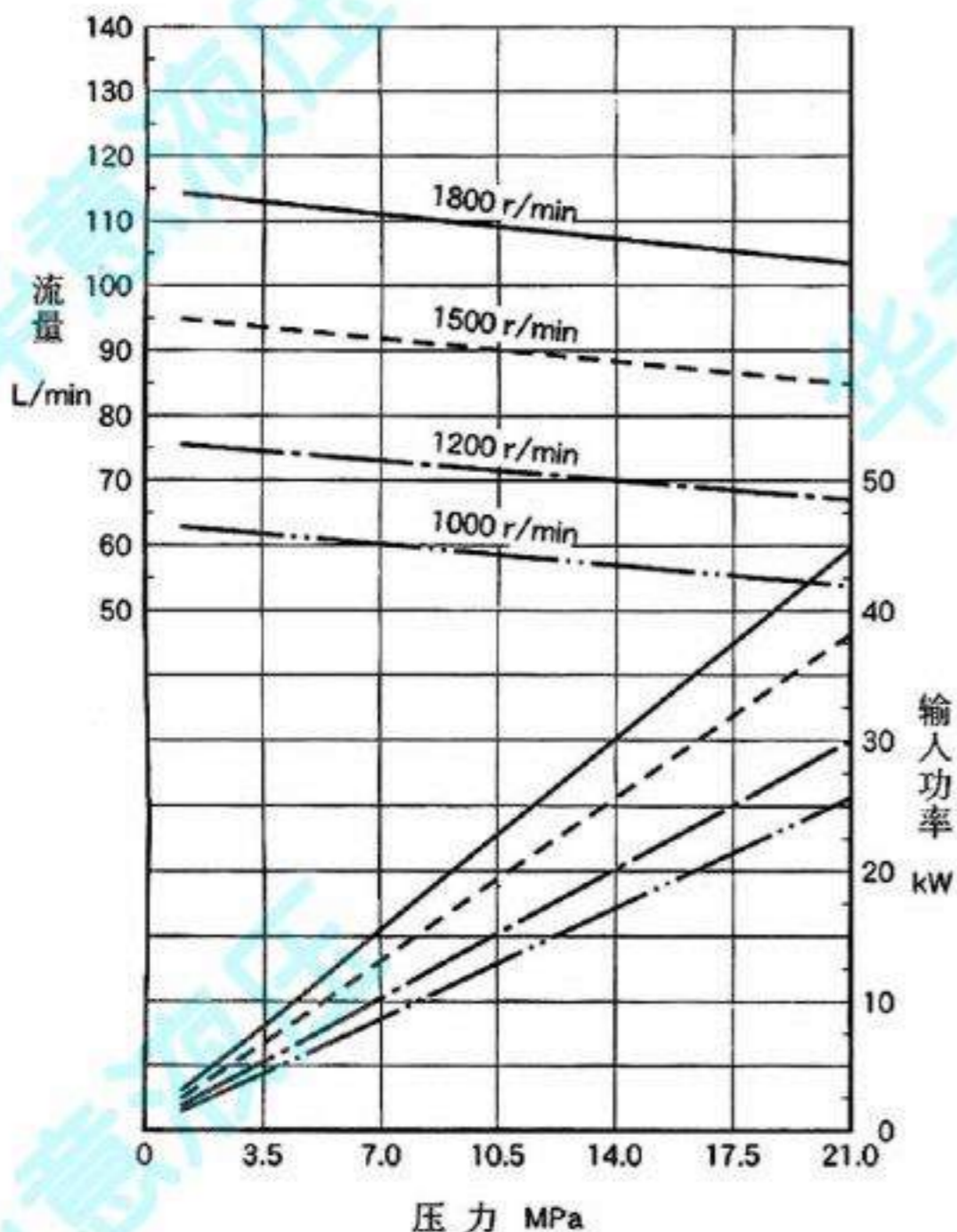
● PV2R2-53



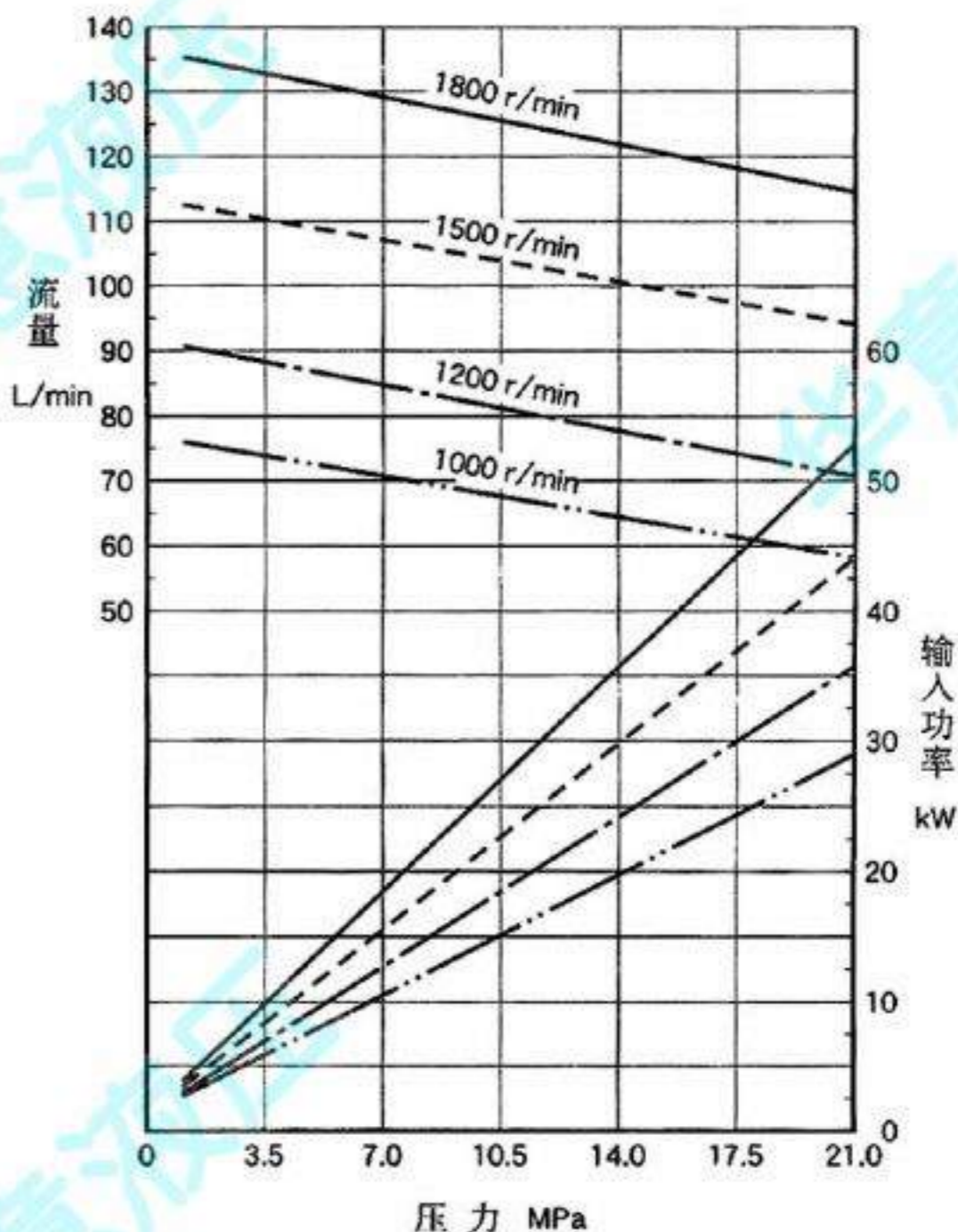
● PV2R2-59



● PV2R2-65



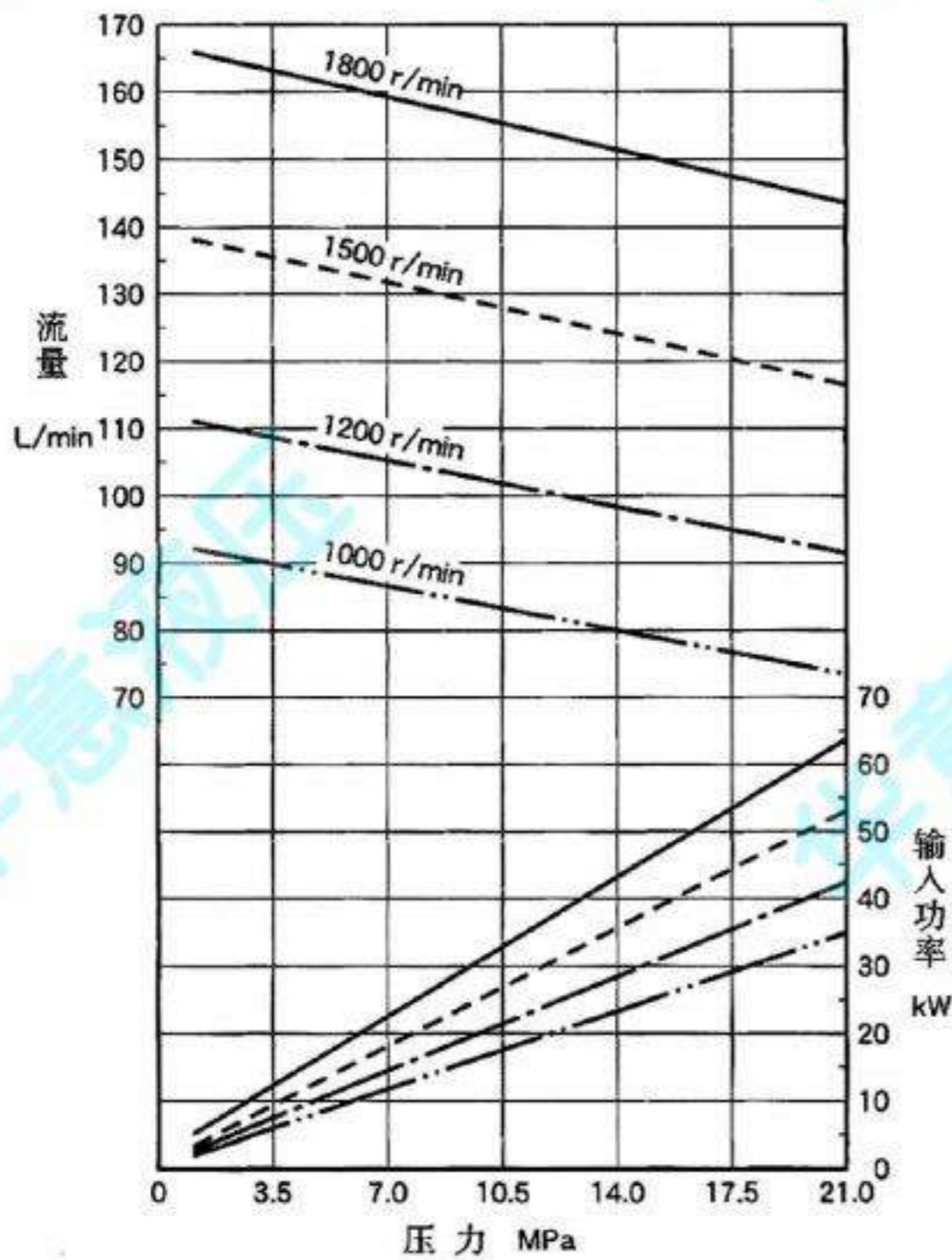
● PV2R3-76



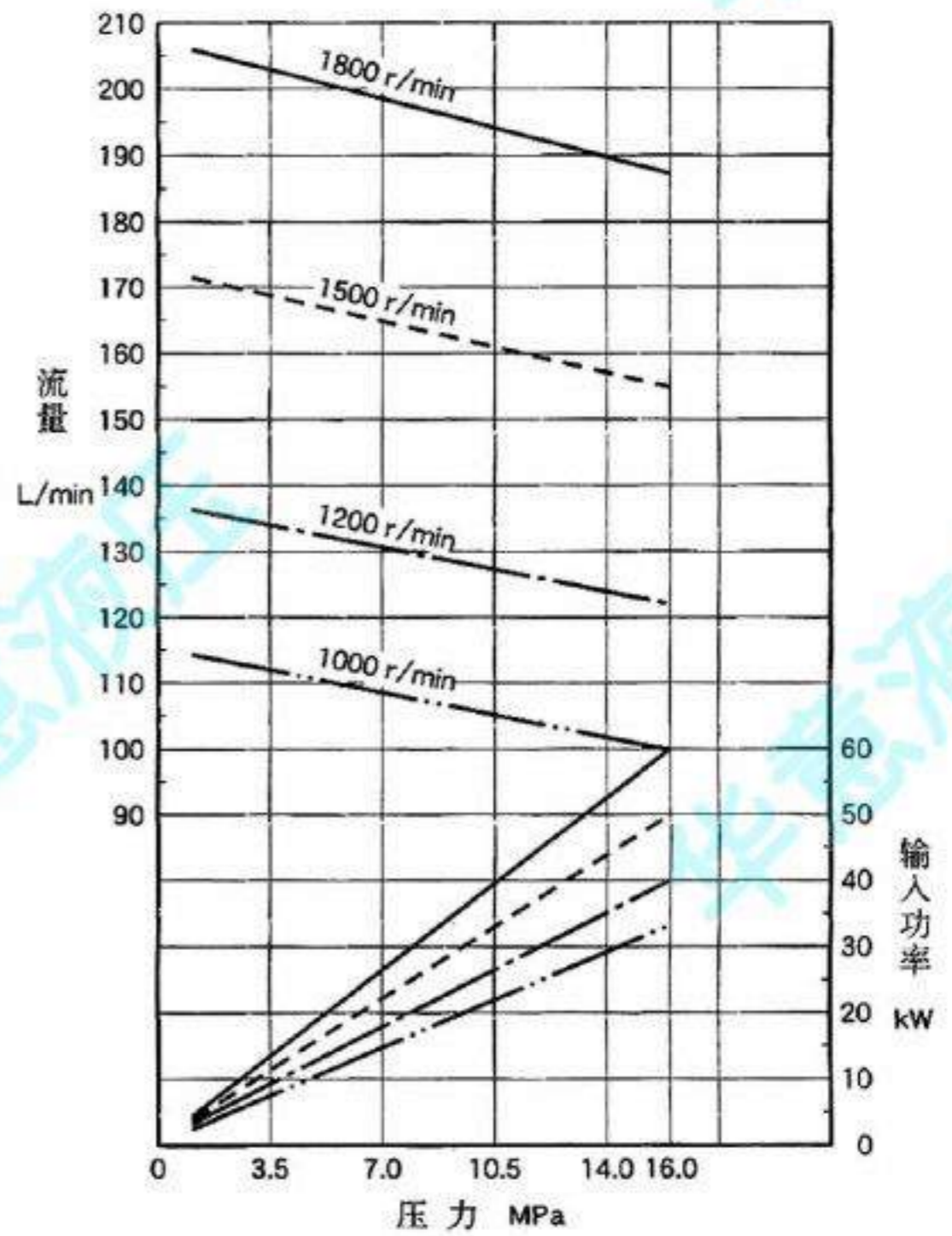
压力-流量、输入功率特性

下述特性为粘度 $20\text{mm}^2/\text{s}$ (ISO VG32相当油、油温 50°C) 时的典型特性。

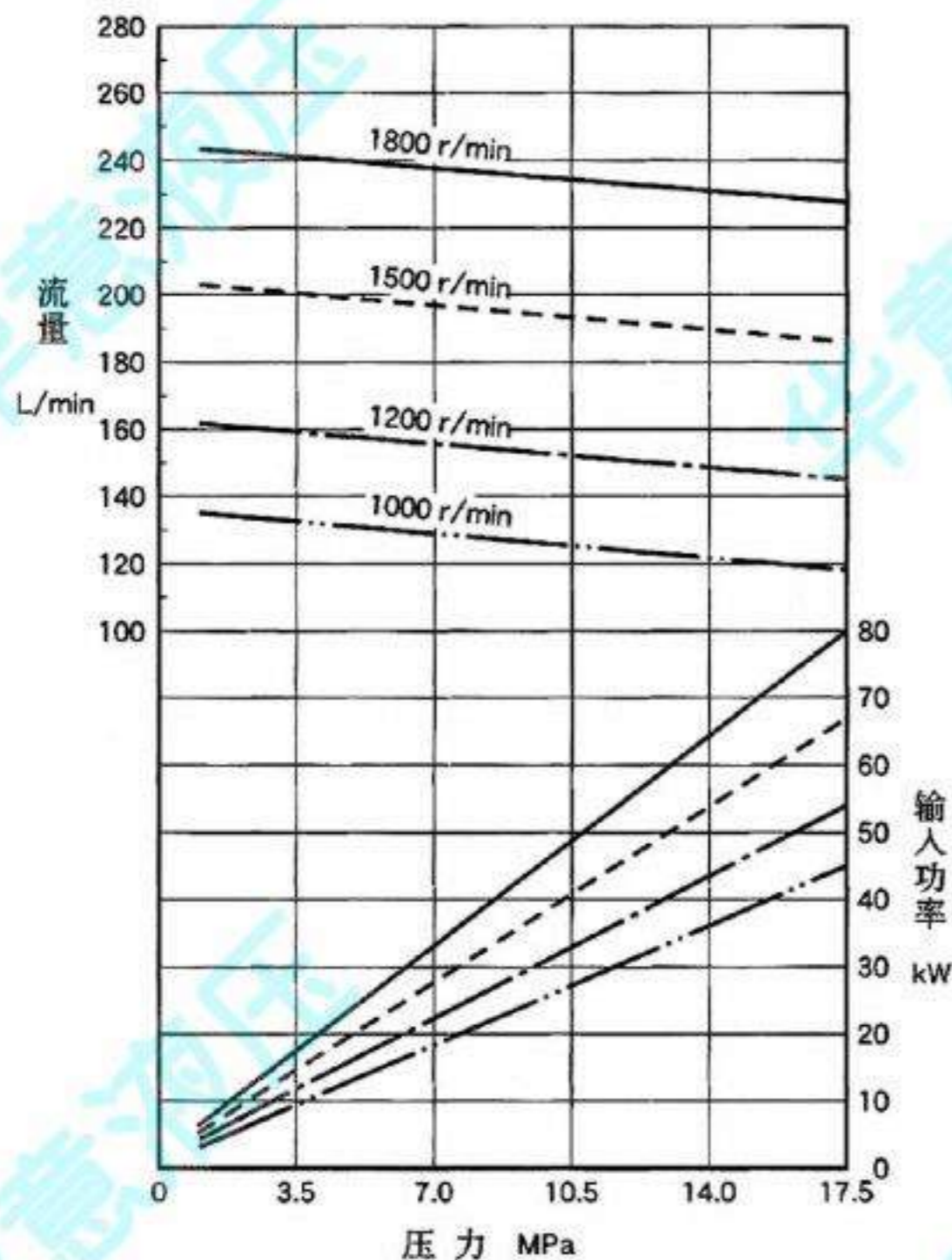
● PV2R3-94



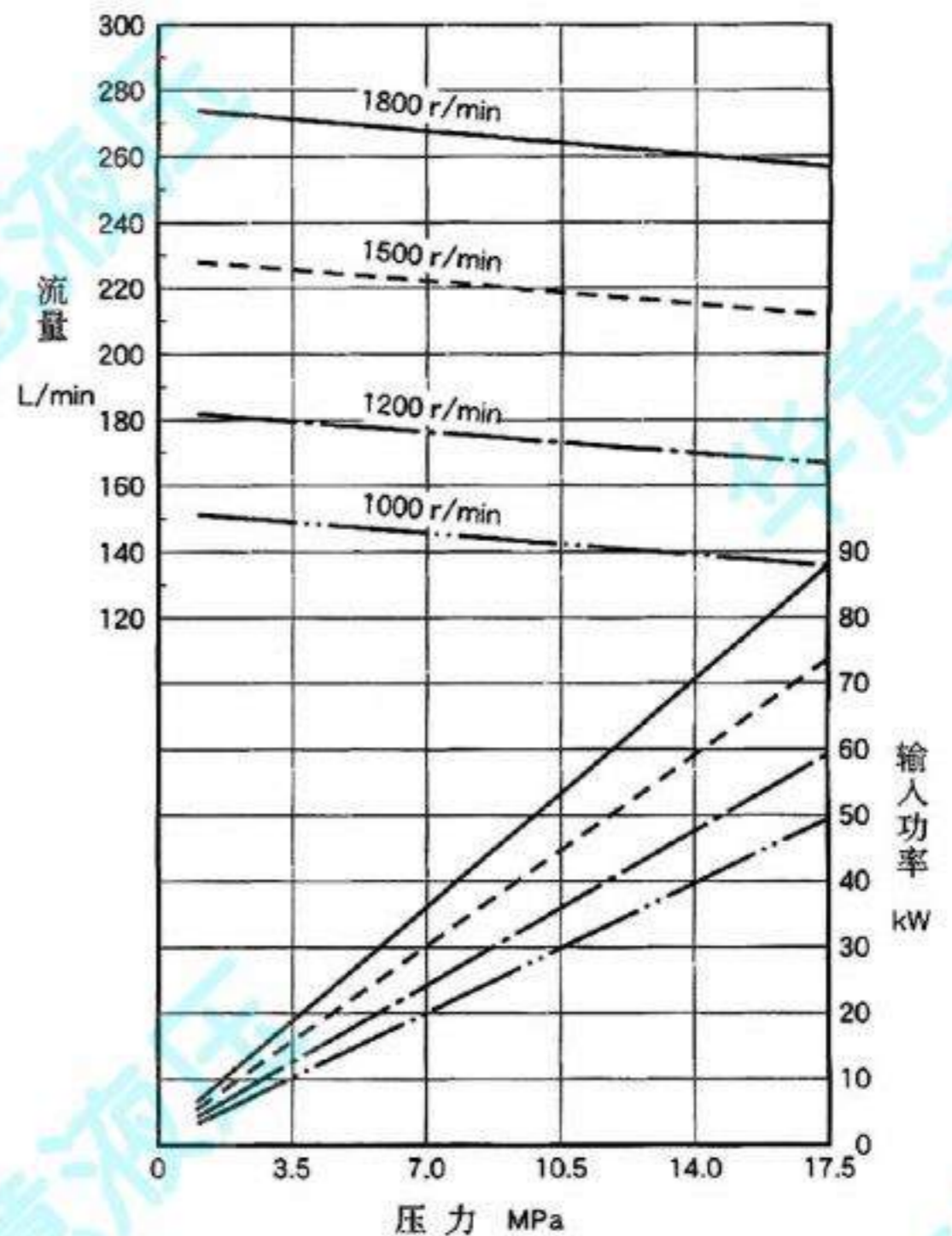
● PV2R3-116



● PV2R4-136



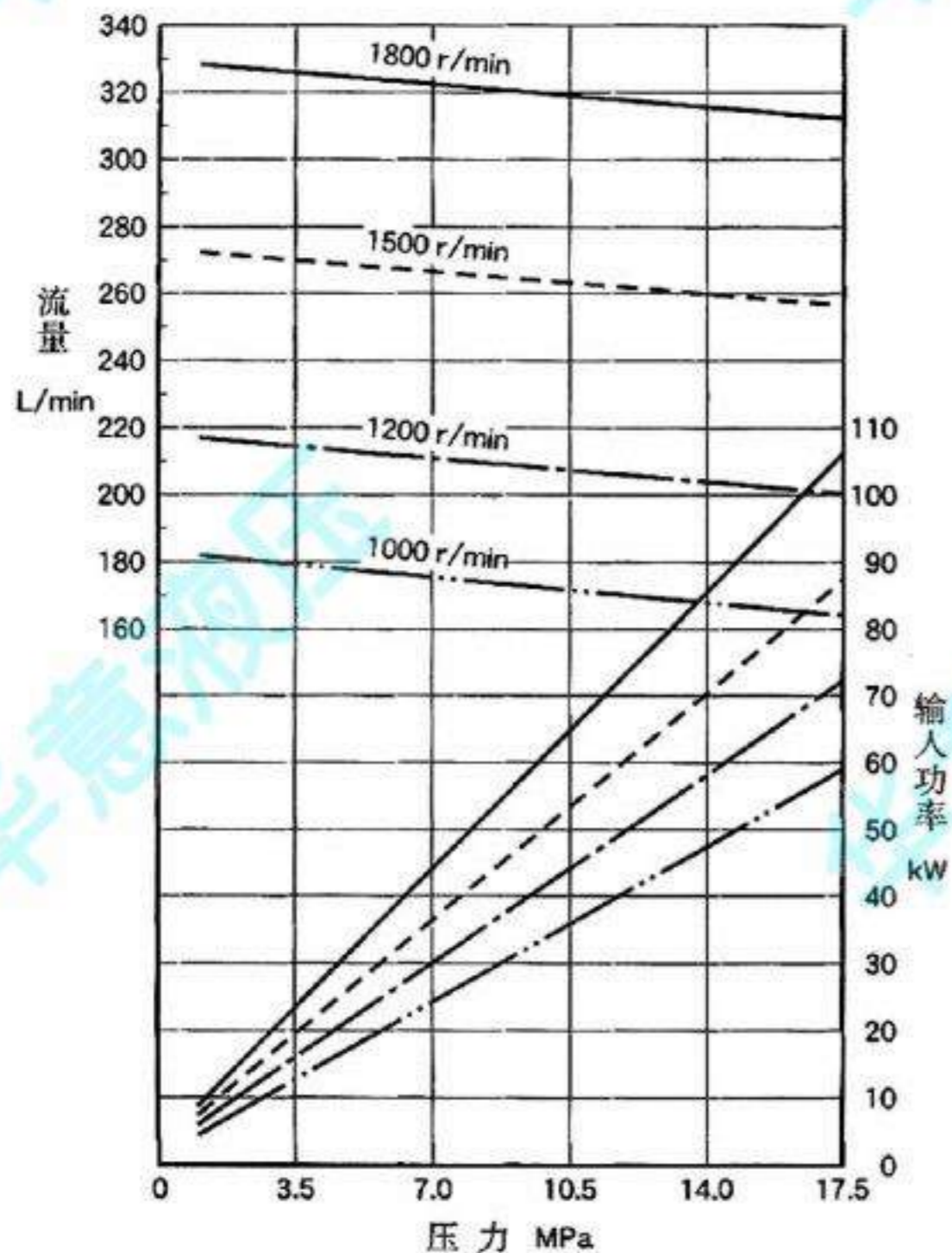
● PV2R4-153



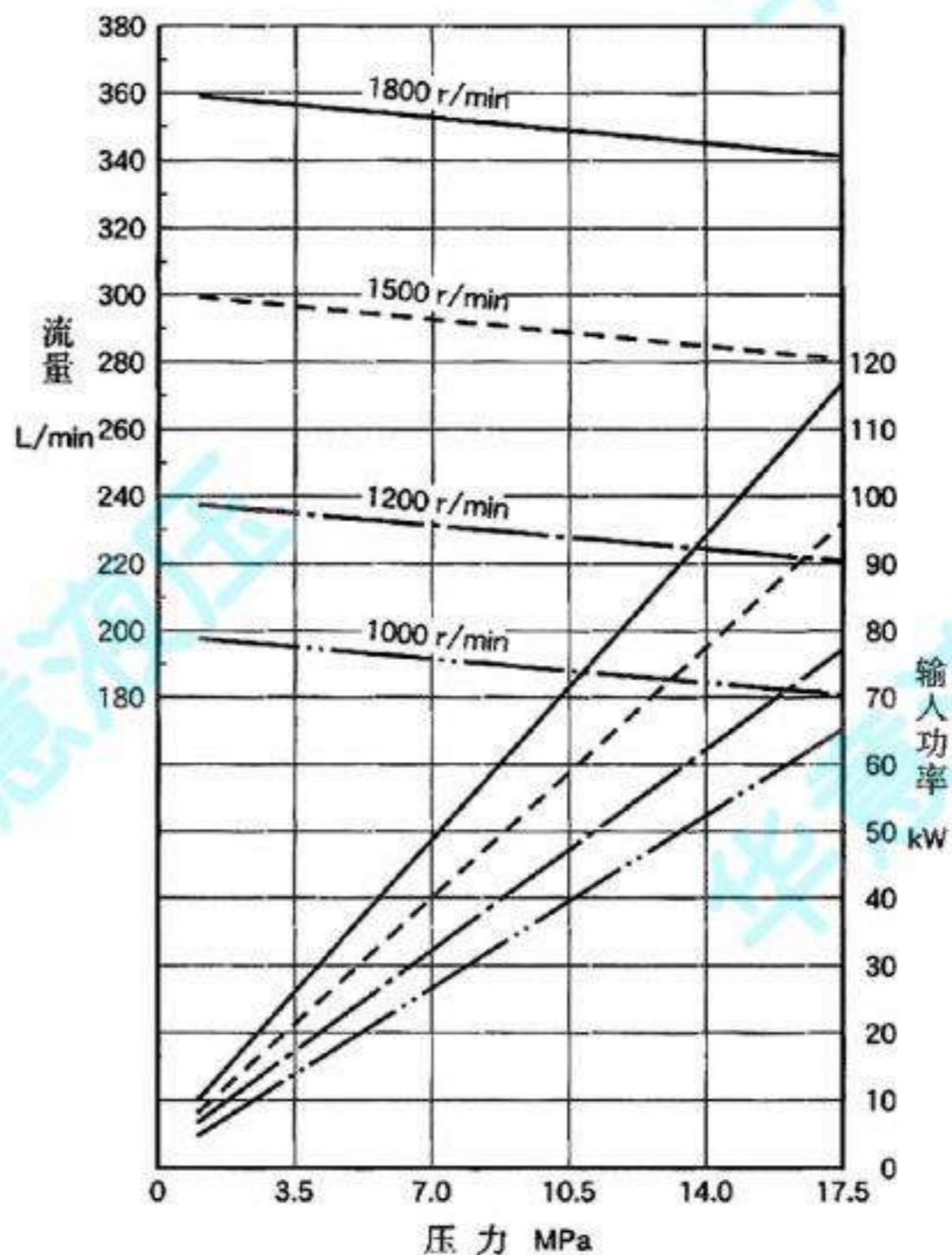
压力-流量、输入功率特性

下述特性为粘度 $20\text{mm}^2/\text{s}$ (ISO VG32相当油、油温 50°C) 时的典型特性。

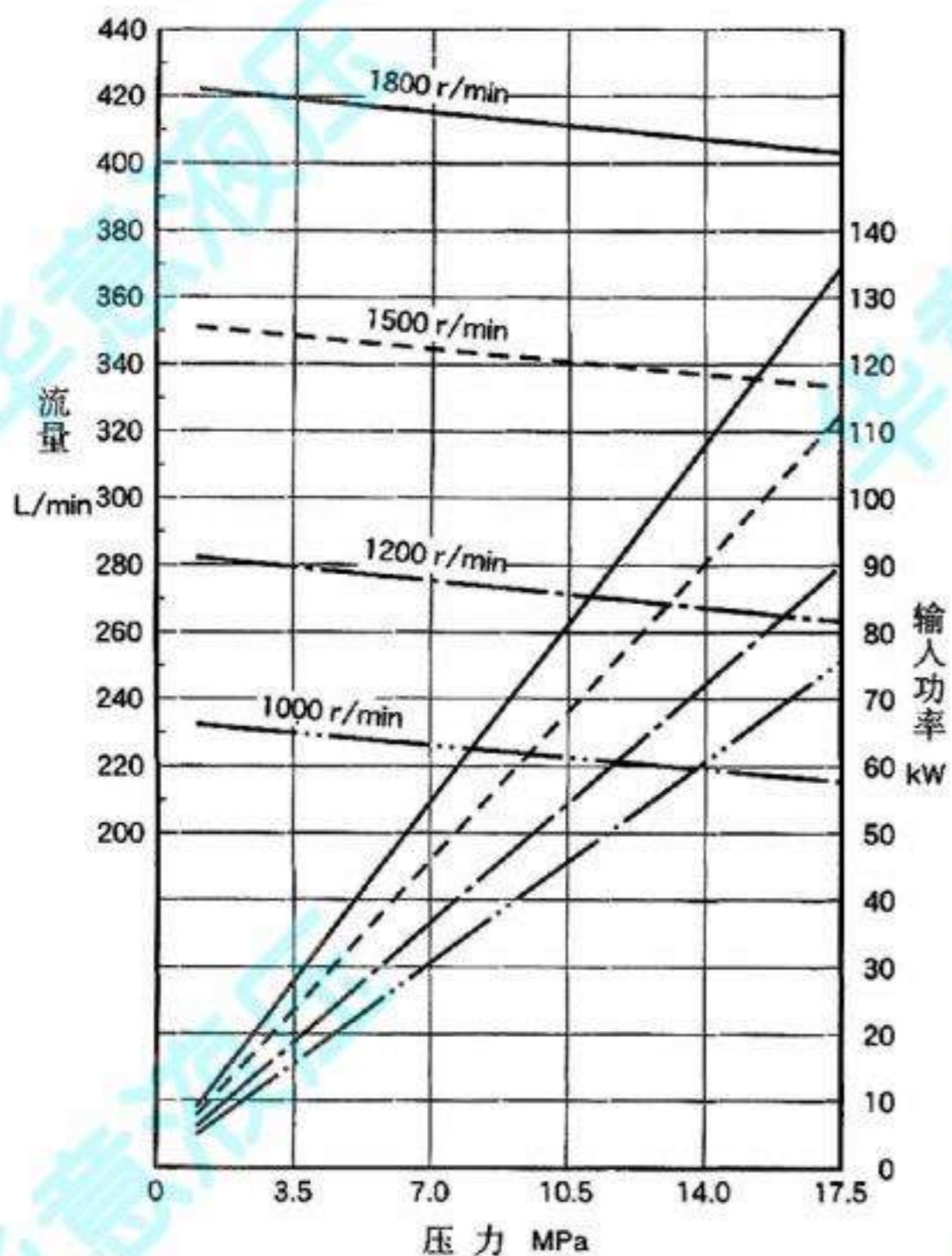
● PV2R4-184



● PV2R4-200

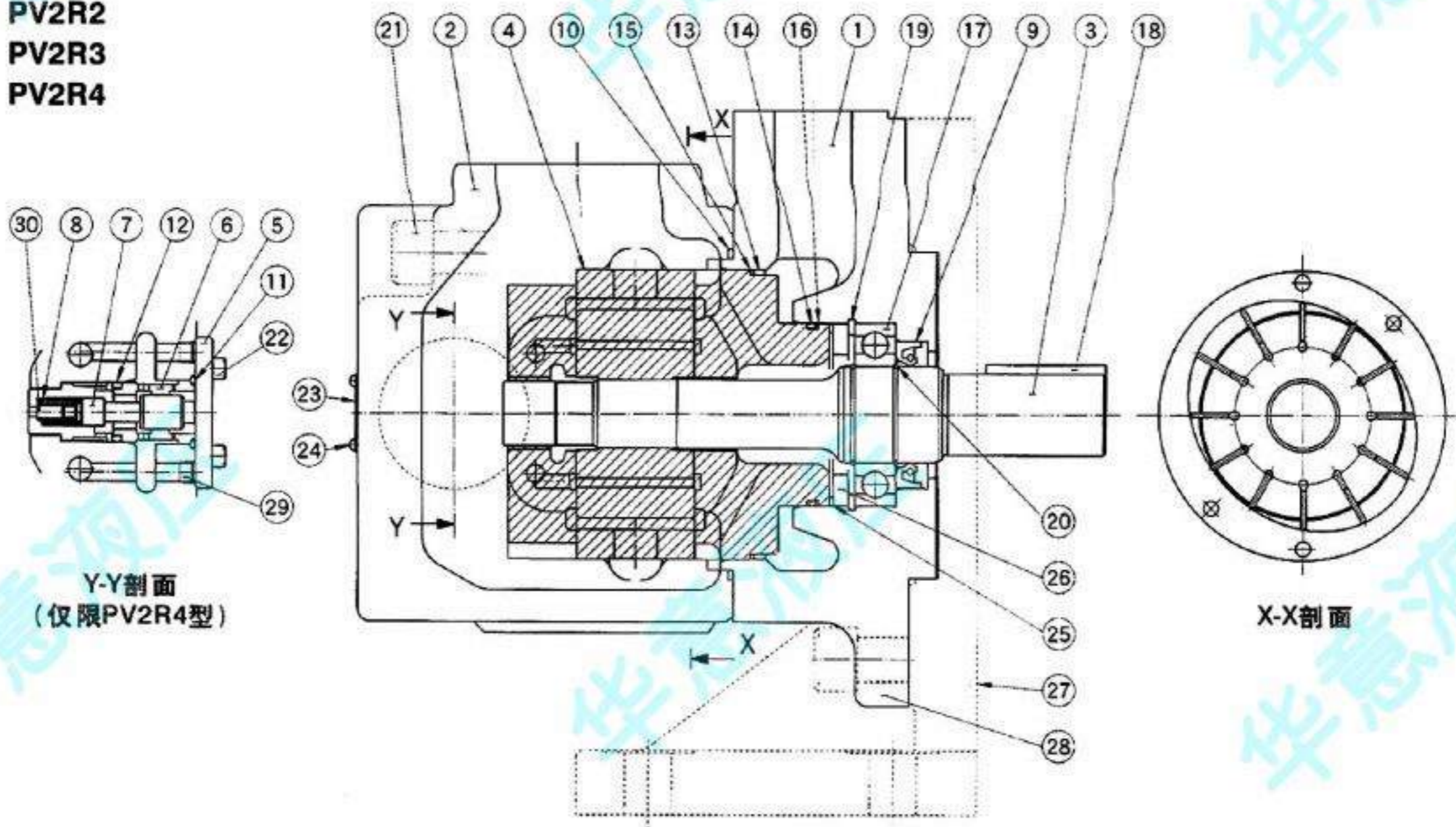


● PV2R4-237



■ 泵内脏组件、密封件和轴承表

PV2R1
PV2R2
PV2R3
PV2R4



● 内脏组件

型号	④组件号	型号	④组件号
PV2R1- 6-※-RAA-4222	CPV2R1- 6-R-4222	PV2R2- 41-※-RAA-41	CPV2R2- 41-R-41
PV2R1- 8-※-RAA-4222	CPV2R1- 8-R-4222	PV2R2- 47-※-RAA-41	CPV2R2- 47-R-41
PV2R1-10-※-RAA-4222	CPV2R1-10-R-4222	PV2R2- 53-※-RAA-41	CPV2R2- 53-R-41
PV2R1-12-※-RAA-4222	CPV2R1-12-R-4222	PV2R2- 59-※-RAA-41	CPV2R2- 59-R-41
PV2R1-14-※-RAA-4222	CPV2R1-14-R-4222	PV2R2- 65-※-RAA-41	CPV2R2- 65-R-41
PV2R1-17-※-RAA-4222	CPV2R1-17-R-4222	PV2R3- 76-※-RAA-31	CPV2R3- 76-R-31
PV2R1-19-※-RAA-4222	CPV2R1-19-R-4222	PV2R3- 94-※-RAA-31	CPV2R3- 94-R-31
PV2R1-23-※-RAA-4222	CPV2R1-23-R-4222	PV2R3-116-※-RAA-31	CPV2R3-116-R-31
PV2R1-25-※-RAA-4222	CPV2R1-25-R-4222	PV2R4-136-※-RAA-30	CPV2R4-136-R-30
PV2R1-31-※-RAA-4222	CPV2R1-31-R-4222	PV2R4-153-※-RAA-30	CPV2R4-153-R-30
		PV2R4-184-※-RAA-30	CPV2R4-184-R-30
		PV2R4-200-※-RAA-30	CPV2R4-200-R-30
		PV2R4-237-※-RAA-30	CPV2R4-237-R-30

● 密封件和轴承

序号	名称	零件号				数量
		PV2R1	PV2R2	PV2R3	PV2R4	
9	油封	ISD 26 42 8	ISD 30 42 8	ISD 35 55 11	ISD 45 68 12	1
10	O形圈	JIS B 2401-1B-G80	JIS B 2401-1B-G105	JIS B 2401-1B-G135	JIS B 2401-1B-G145	1
11	O形圈	---	---	---	JIS B 2401-1B-P28	1
12	O形圈	---	---	---	JIS B 2401-1B-P22A	1
13	O形圈	JIS B 2401-1B-G60	JIS B 2401-1B-G85	JIS B 2401-1B-G115	JIS B 2401-1A-G130	1
14	O形圈	JIS B 2401-1B-G30	JIS B 2401-1B-P46	AS 568-231 (NBR, Hs90)	JIS B 2401-1A-G80	1
15	挡圈	---	---	---	JIS B 2407-T3-G130	1
16	挡圈	---	---	---	JIS B 2407-T2-G80	1
17	轴承	6004	6205	6207	6209	1

注) 序号⑩、⑭ (O形圈) 及⑮、⑯ (挡圈) 均包括在内脏组件内。

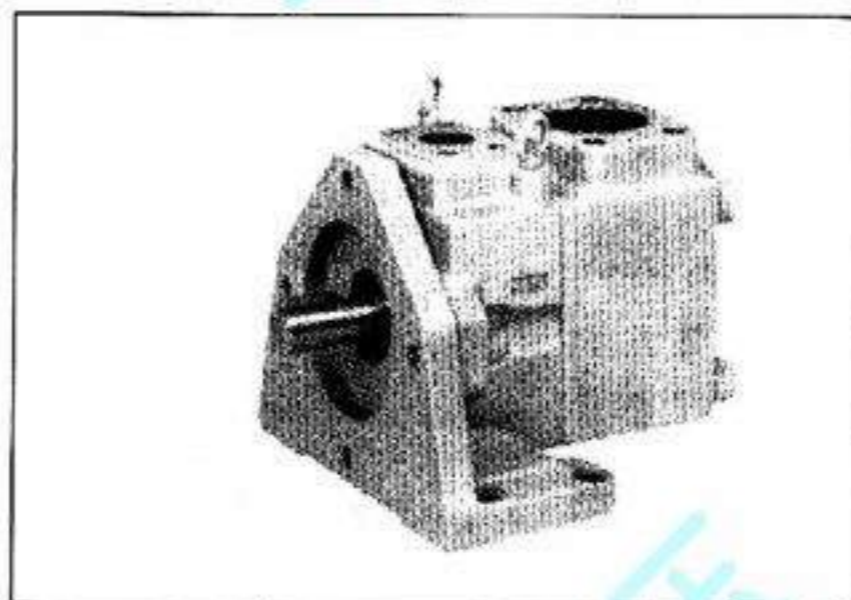
● 使用磷酸酯液压液的泵 (F-PV2R※), 其内脏组件及密封件与表中所列不同, 详情请和我们联系。



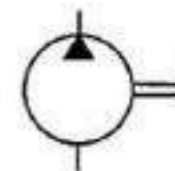
PV2R4A型单泵

"PV2R4A" Series Single Vane Pumps

结合省空间的需要，新开发的节能、高压、高性能的泵。作为低噪声叶片泵比定评的PV2R4型更小型化。



JIS液压图形符号



B

PV2R 24A / 34A 型单泵
型双联泵

■ 型号说明

PV2R4A	-138	-L	-R	A	A	-10
系列号	公称排量 cm ³ /rev	安装型式	旋转方向	输出口位置	吸入口位置	设计号
PV2R4A*2	138、162、193	L: 底座安装型 F: 法兰安装型	[从轴伸端看] R: 顺时针方向* (标准)	[从轴伸端看] A: 上(标准)	[从轴伸端看] A: 上(标准)	10

★1. 可提供逆时针转向的泵，详情请和我们联系。

★2. 可提供磷酸酯液用泵，因为需要采用特殊性密封（氟橡胶），订购时请在型号前加「F-」。

■ 参数

型号	转速1200r/min、粘度20mm ² /s时的特性						最高* 工作压力 MPa	转速范围 r/min
	流量 L/min			输入功率 kW				
	1 MPa	14 MPa	17.2 MPa	1 MPa	14 MPa	17.2 MPa		
PV2R4A-138-※-RAA-10	165.4	144.0	137.8	3.7	42.9	52.6	17.2	600~ 1800
PV2R4A-162-※-RAA-10	194.8	171.7	163.1	4.6	49.0	60.5		
PV2R4A-193-※-RAA-10	232.2	208.8	198.5	4.9	58.0	71.3		

★ 最高工作压力是指使用抗磨油时的值，使用其它液压油时，请和我们联系。

■ 管法兰组件

本泵不含管法兰组件，订购时请参见下表

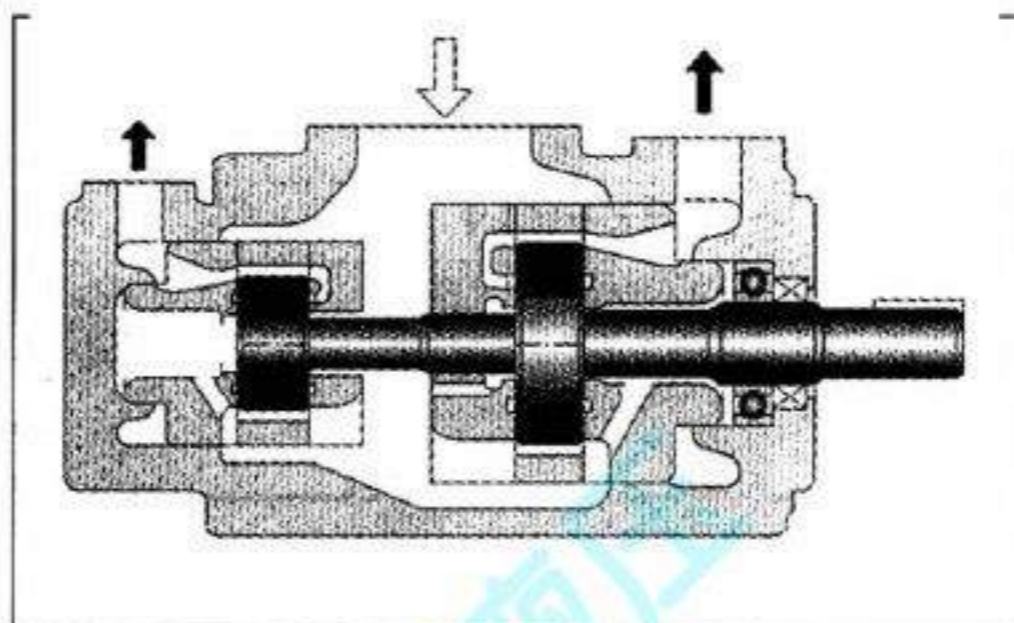
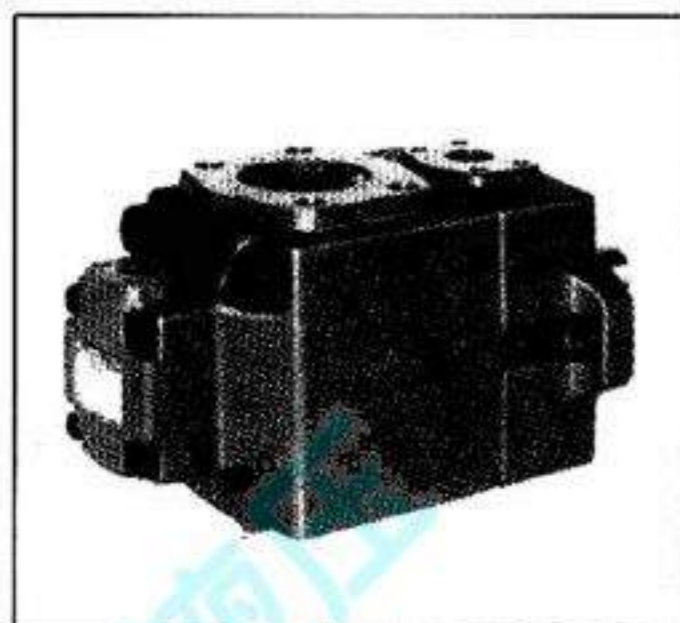
泵型号	管法兰组件号
PV2R4A	同PV2R4单泵 参见13页

PV2R型双联泵

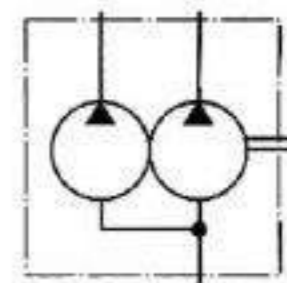
"PV2R" Series Double Vane Pumps

本型泵由同一轴驱动的两个PV2R型单泵并联组装在同一壳体内而成。

输出流量可以输向两个独立的回路。



JIS液压图形符号



型号说明

PV2R13	-6	-76	-L	-R	A	A	A	-4222
系列号	小流量泵 公称排量 cm ³ /rev	大流量泵 公称排量 cm ³ /rev	安装型式	旋转方向	小流量泵 输出口位置	大流量泵 输出口位置	吸入口 位置	设计号
PV2R12*2	6, 8, 10, 12 14, 17, 19, 23 25, 31	26, 33, 41, 47 53, 59, 65	L: 底座安 装型 F: 法兰安 装型	[从轴伸端看] R: 顺时针* 方向 (标准)	[从轴伸端看] E: 左上方45° (标准)	[从轴伸 端看] A: 上方 (标准)	[从轴伸 端看] A: 上方 (标准)	4222
PV2R13*2	6, 8, 10, 12 14, 17, 19, 23 25, 31	76, 94, 116			A: 上方(标准)			4222
PV2R23*2	41, 47, 53, 59 65	52, 60, 66, 76 94, 116			E: 左上方45° (标准)			41

★1. 可提供逆时针转向的泵，详情请和我们联系。

★2. 可提供磷酸酯液用泵，因为需要采用特殊性密封（氟橡胶），订购时请在指定型号前加「F-」。

可提供大流量双联泵。
详情请和我们联系。

型 号	最高工作压力、流量、输入功率		转速范围 r/min
	小流量泵	大流量泵	
PV2R33-※-※-※-RAAA-31	同PV2R3	同PV2R3	600~1800
PV2R14-※-※-※-RAAA-3222	同PV2R1	同PV2R4	750~1800
PV2R24-※-※-※-RAAA-31	同PV2R2		600~1800
PV2R34-※-※-※-REAA-31	同PV2R3		

■ 参数

● 最高工作压力

型号		最高工作压力 MPa					
		石油基液压油		含水液压力			合成液压力
		抗磨油	普通油	抗磨型*1 水-乙二醇液	水-乙二醇液	W/O油包 水乳化液	磷酸酯液压力
PV2R12	小流量泵	21**	16	16	7	7	16
	大流量泵	21	14	16	7	7	14
PV2R13	小流量泵	21**	16	16	7	7	16
	大流量泵	21**	14	16	7	7	14
PV2R23	小流量泵	21	14	16	7	7	14
	大流量泵	21**	14	16	7	7	14

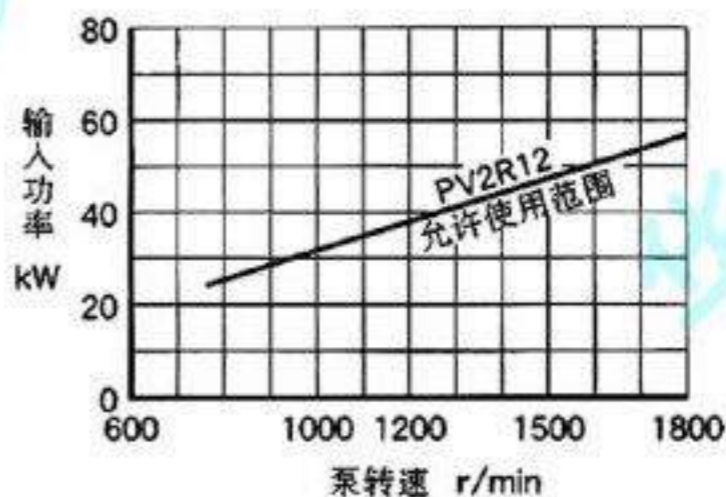
★1. 抗磨型水-乙二醇液的牌号, 请参照2页液压油液。

★2. 公称排量“6”、“8”(PV2R12/PV2R13-6、8)泵, 当压力高于16MPa时, 应增大转速高于1450r/min, 而公称几何排量“31”泵(PV2R12/PV2R13-31), 最高工作压力应限制在16MPa以内。

★3. 公称排量“116”(PV2R12/PV2R23-※-116)泵, 最高工作压力应限制在16MPa以内。

★4. 对PV2R12小流量泵和大流量泵的总输入功率受转速限制, 如右图所示。

● PV2R12型允许输入功率



● 允许转速范围、输出流量、输入功率、质量

型号	允许转数范围 r/min				输出流量、输出功率特性				质量 kg	
	石油基液压油		含水液压力 磷酸酯液		小流量泵		大流量泵		法兰 安装型	底座 安装型
	最高	最低*1	最高	最低*2						
PV2R12	1800	750	1200	750	同PV2R1型单泵 (参照18~20页)		同PV2R2型单泵 (参照20、21页) 但26、33公称排量 见30页		25	29.3
*1 PV2R13	1800	750	1200	750	同PV2R1型单泵 (参照18~20页)		同PV2R3型单泵 (参照21、22页)		45.6	55.6
*1 PV2R23	1800	600	1200	600	同PV2R2型单泵 (参照20~21页)		同PV2R3型单泵 (参照21、22页) 但52、60、66公称排量 见30、31页		51	61

★1. 下表所列各泵, 其最低吸入压力受其转速限制。

型号	最低吸入压力	
	小于1700 r/min	1700~1800 r/min
PV2R13-※-116 PV2R23-※-116	-20 kPa	0 kPa
PV2R23-※-76 PV2R23-※-94	-20 kPa	-7 kPa

★2. 在低速启动时, 最大粘度应受限制, 详情请参见2页液压油液。

■ 管法兰组件

本泵不含管法兰组件，订购时请按下表注明组件号。

管法兰组件的详情参见742、743页。

泵型号	管法兰组件号		
	吸入口	大流量泵输出口	小流量泵输出口
PV2R12	F5-16-※-10	F5-06-※-10	F5-04-※-10
PV2R13	F5-24-※-10	F5-10-※-10	F5-04-※-10
PV2R23	F5-24-※-10	F5-10-※-10	F5-06-※-10

注) 1. 上表中※表示管连接型式的标记 (A、B、C)，请参见右面的管法兰组件号说明，并加以指定。

2. 插焊型依据法兰强度的关系工作压力限于低压，输出口选择插焊型时要注意各管法兰的最高工作压力。

3. 选用磷酸酯液压液时，应在型号前加「F-」。

● 管法兰组件号说明

F5-06-※-10

管连接型式

A: Rc(老PT)螺纹型

B: 插焊型

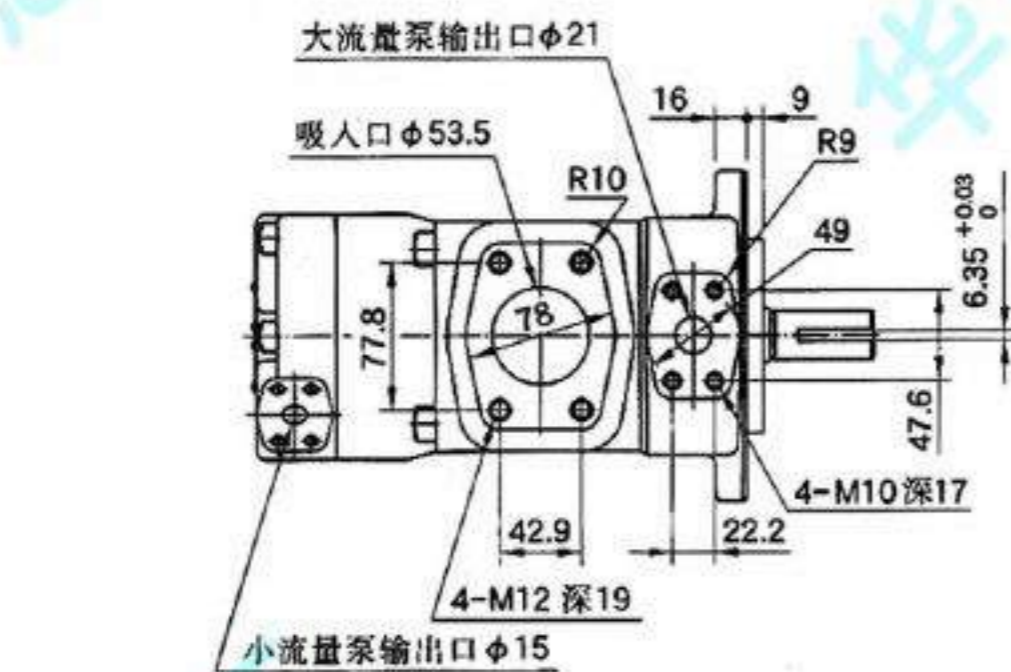
C: 对焊型

规格

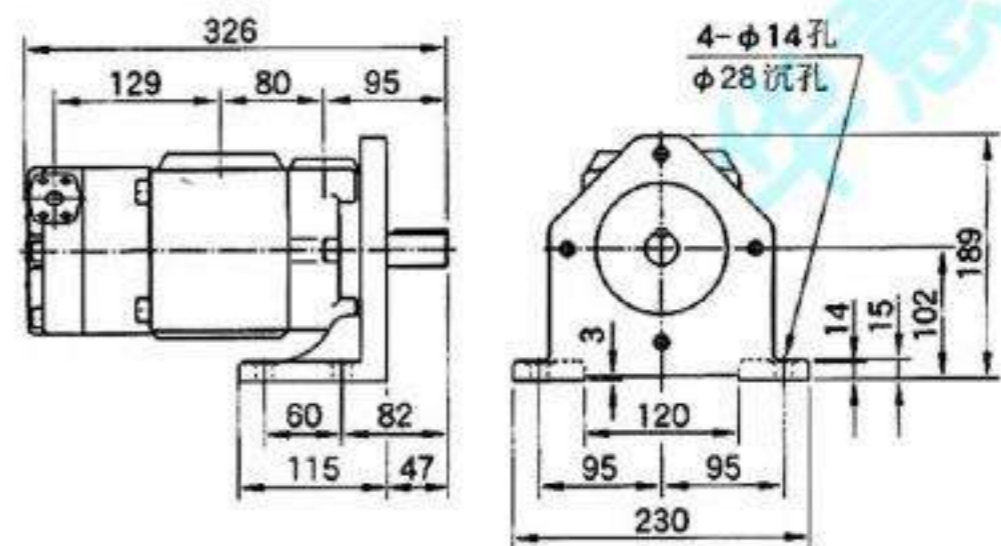
注) F5-24-※-10没有

C: 对焊型

PV2R12-※-※-**F** (法兰安装型)

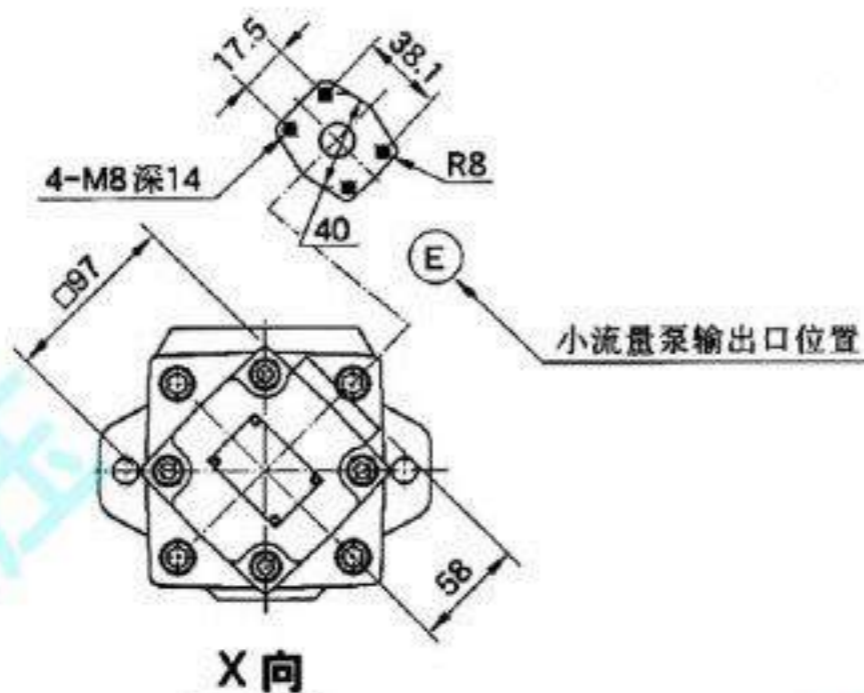
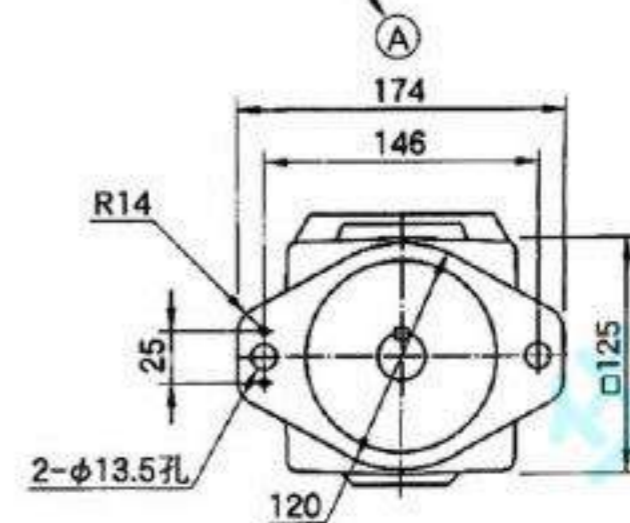
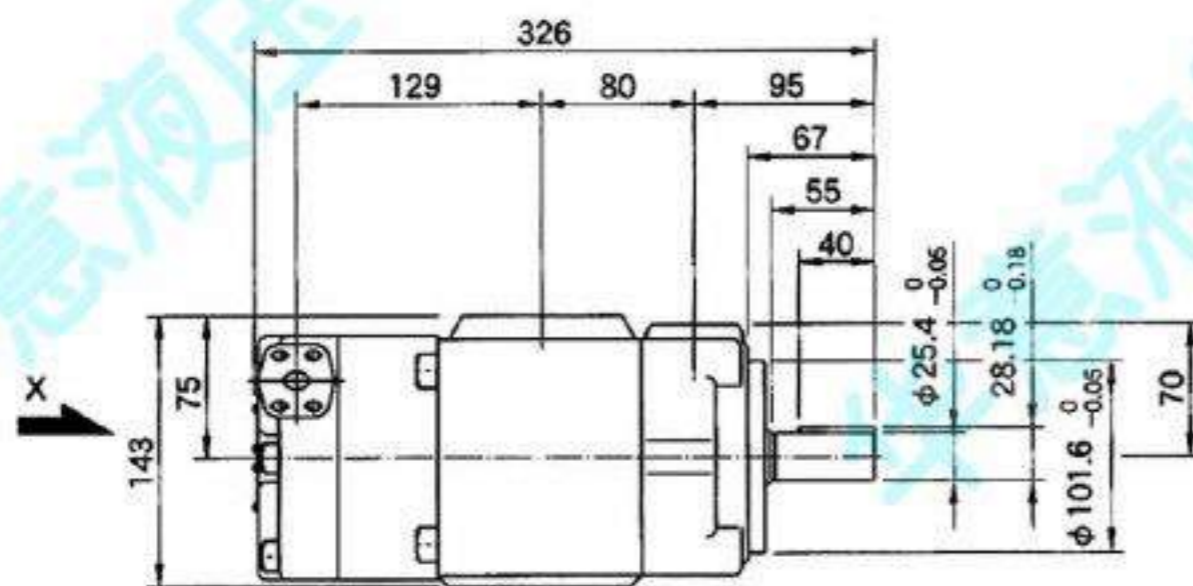


PV2R12-※-※-**L** (底座安装型)

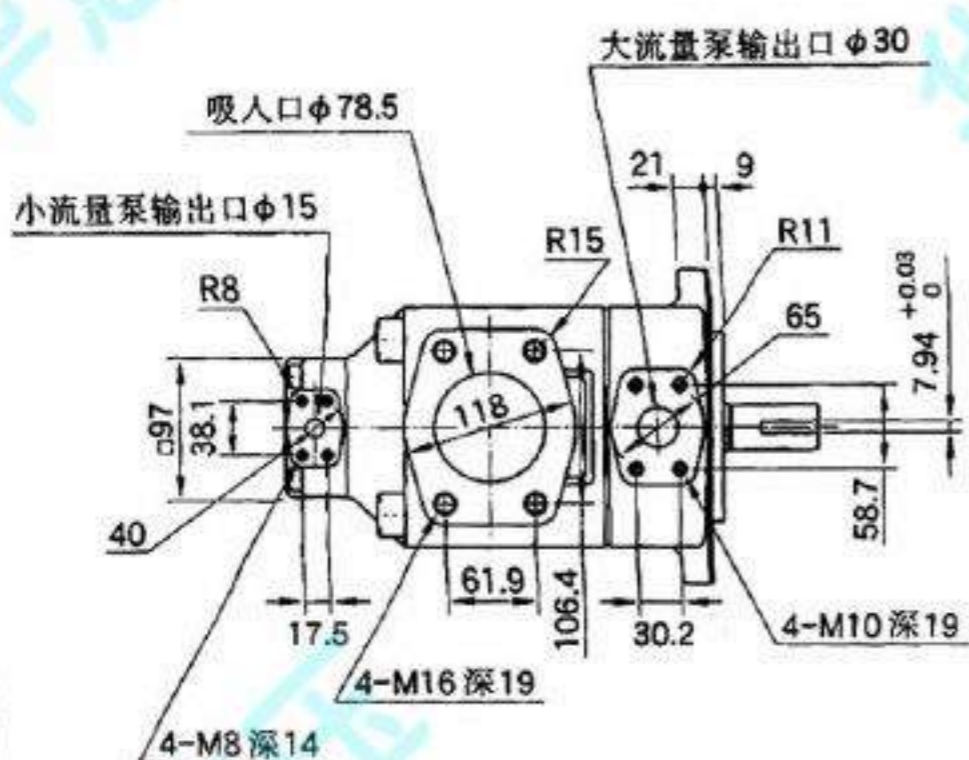


其余尺寸参见法兰安装型。

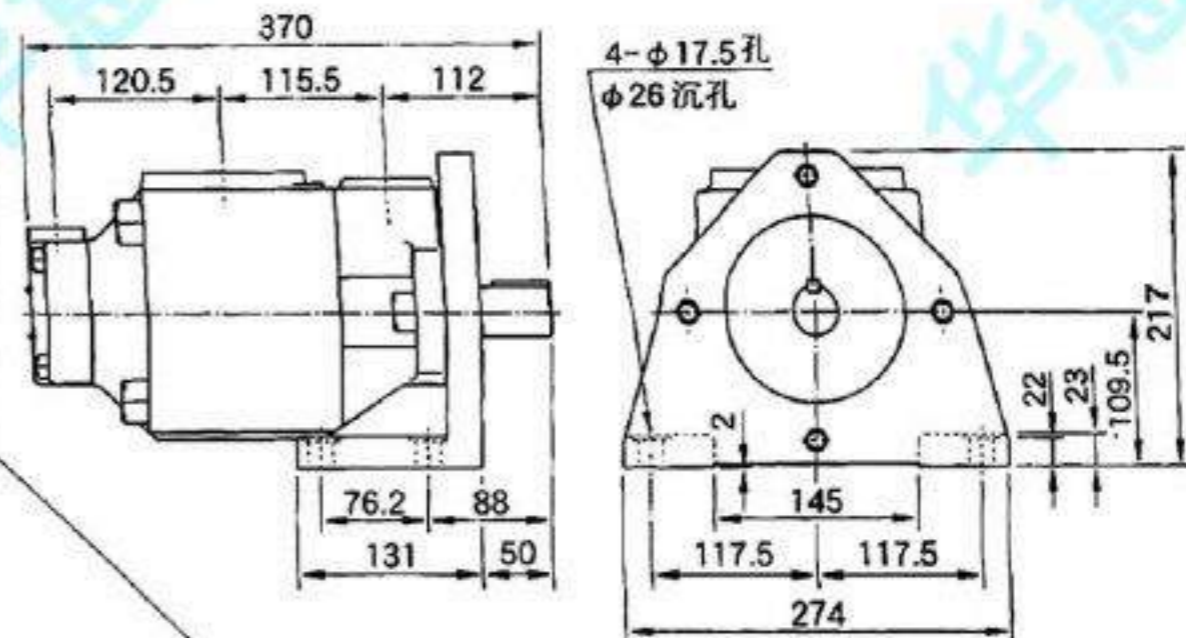
吸入口和大流量泵输出口位置



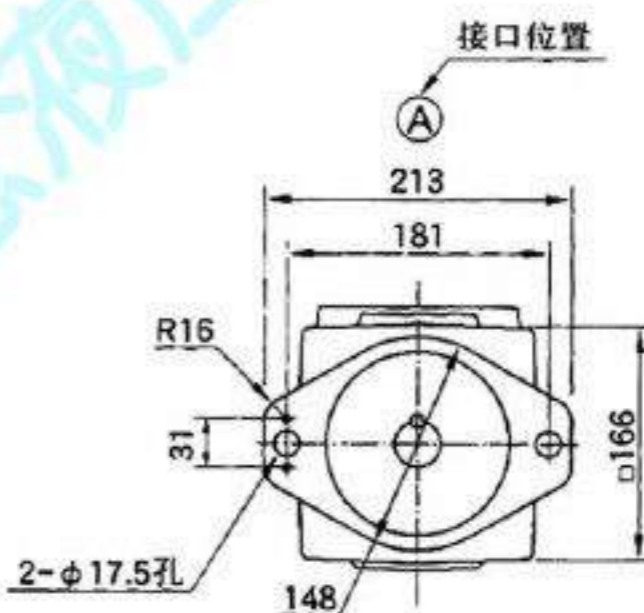
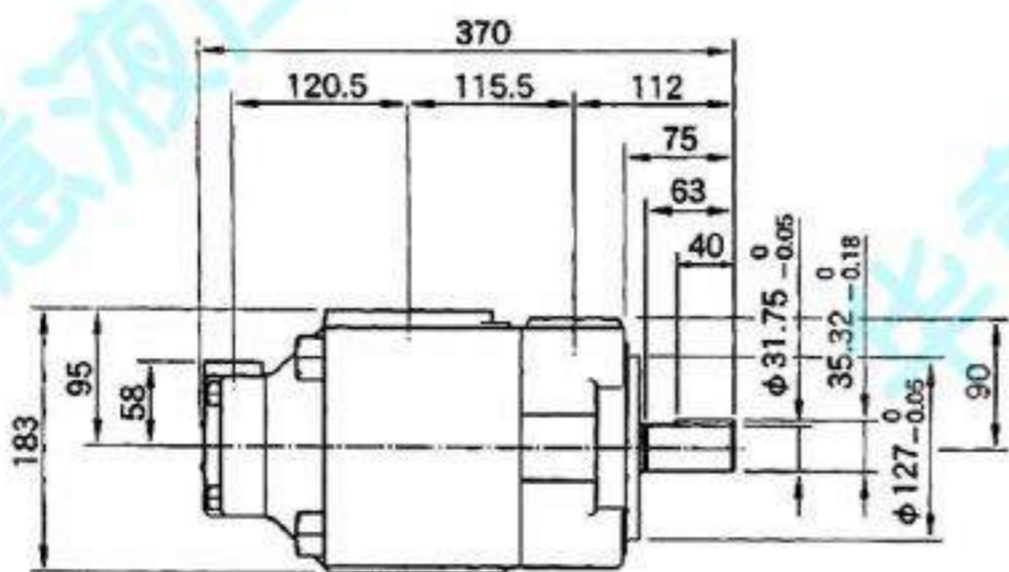
PV2R13-※-※-**F** (法兰安装型)



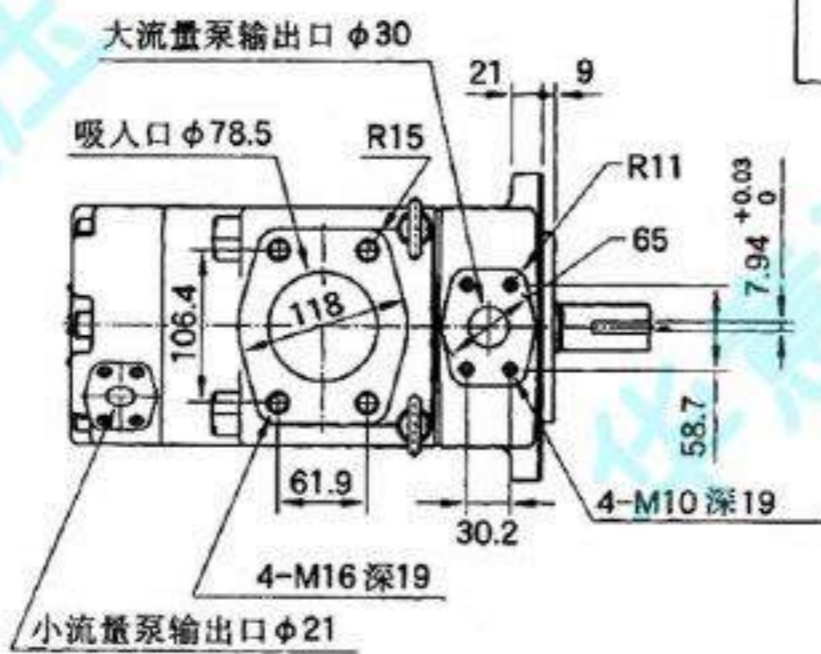
PV2R13-※-※-**L** (底座安装型)



其余尺寸参见法兰安装型。

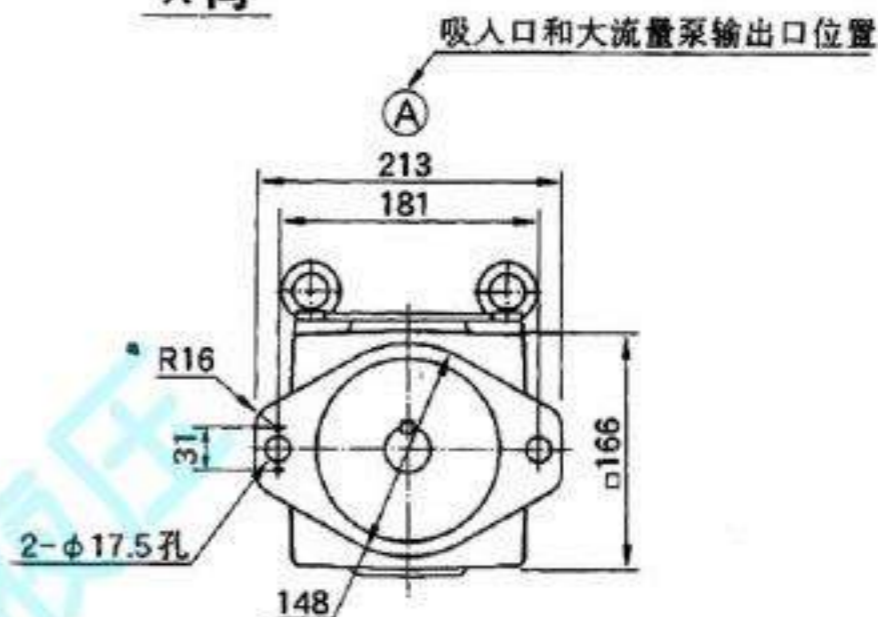
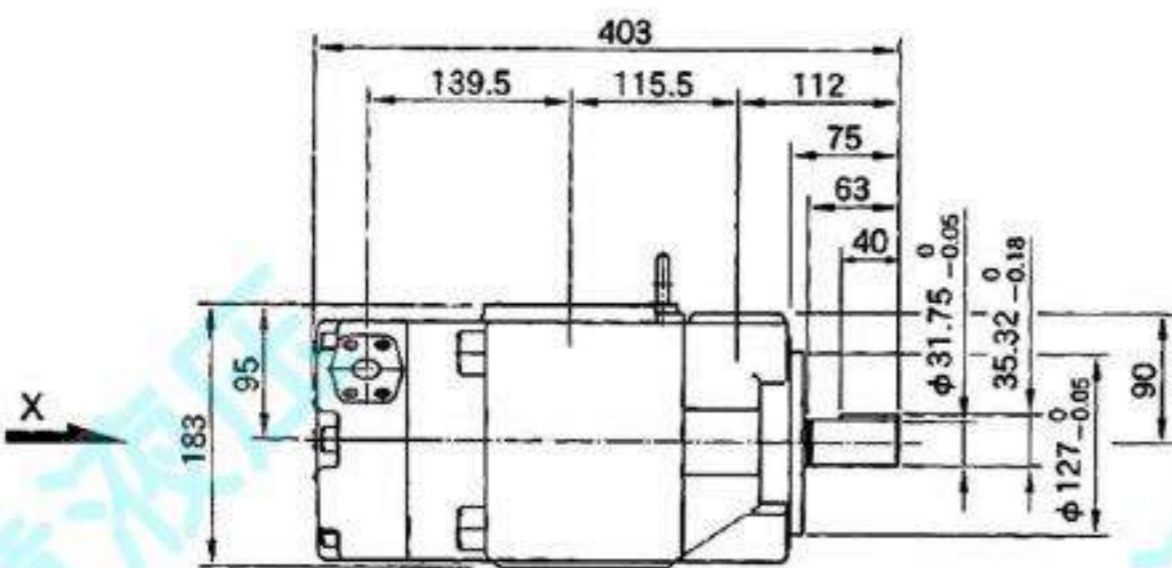
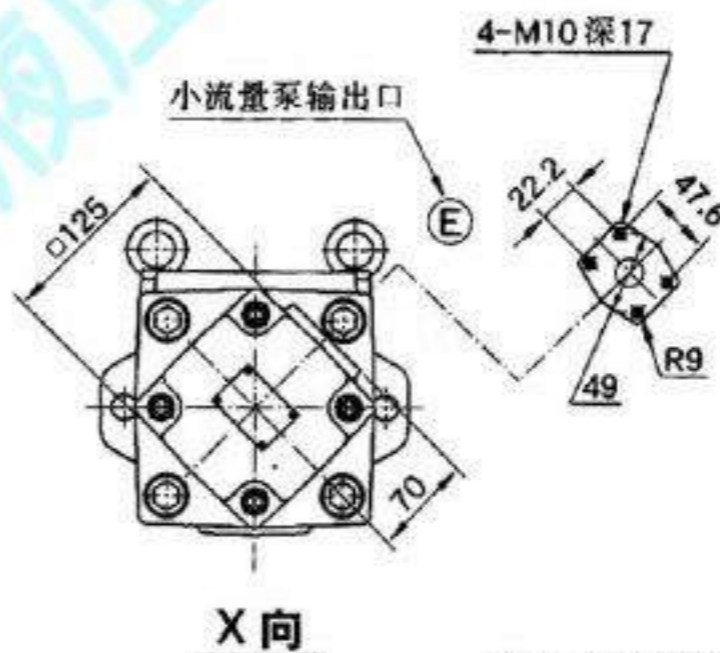


PV2R23-※-※-**F** (法兰安装型)



PV2R23-※-※-**L** (底座安装型)

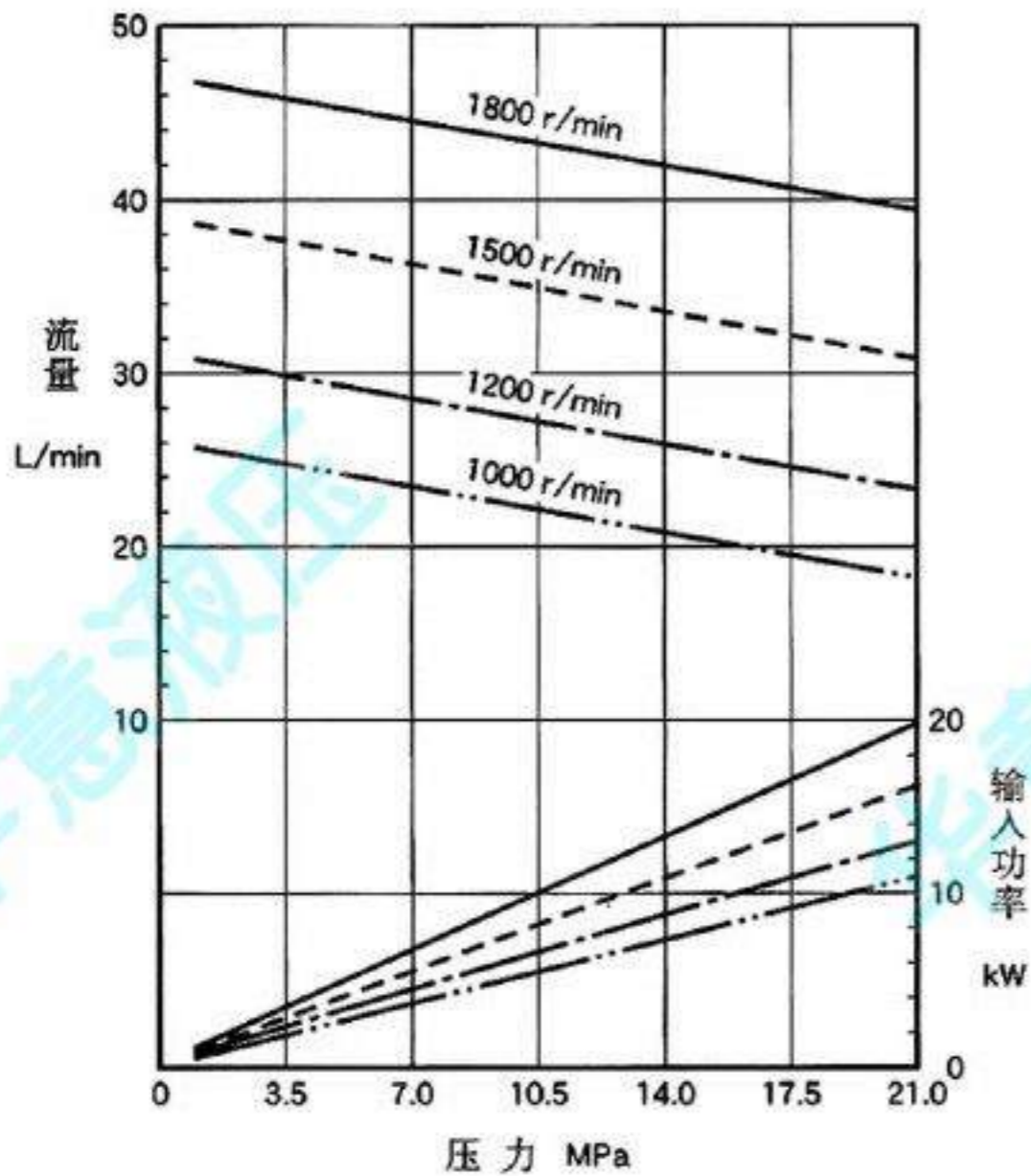
安装支架和PV2R13型通用, 支架的尺寸请参见上面的PV2R13型的尺寸。



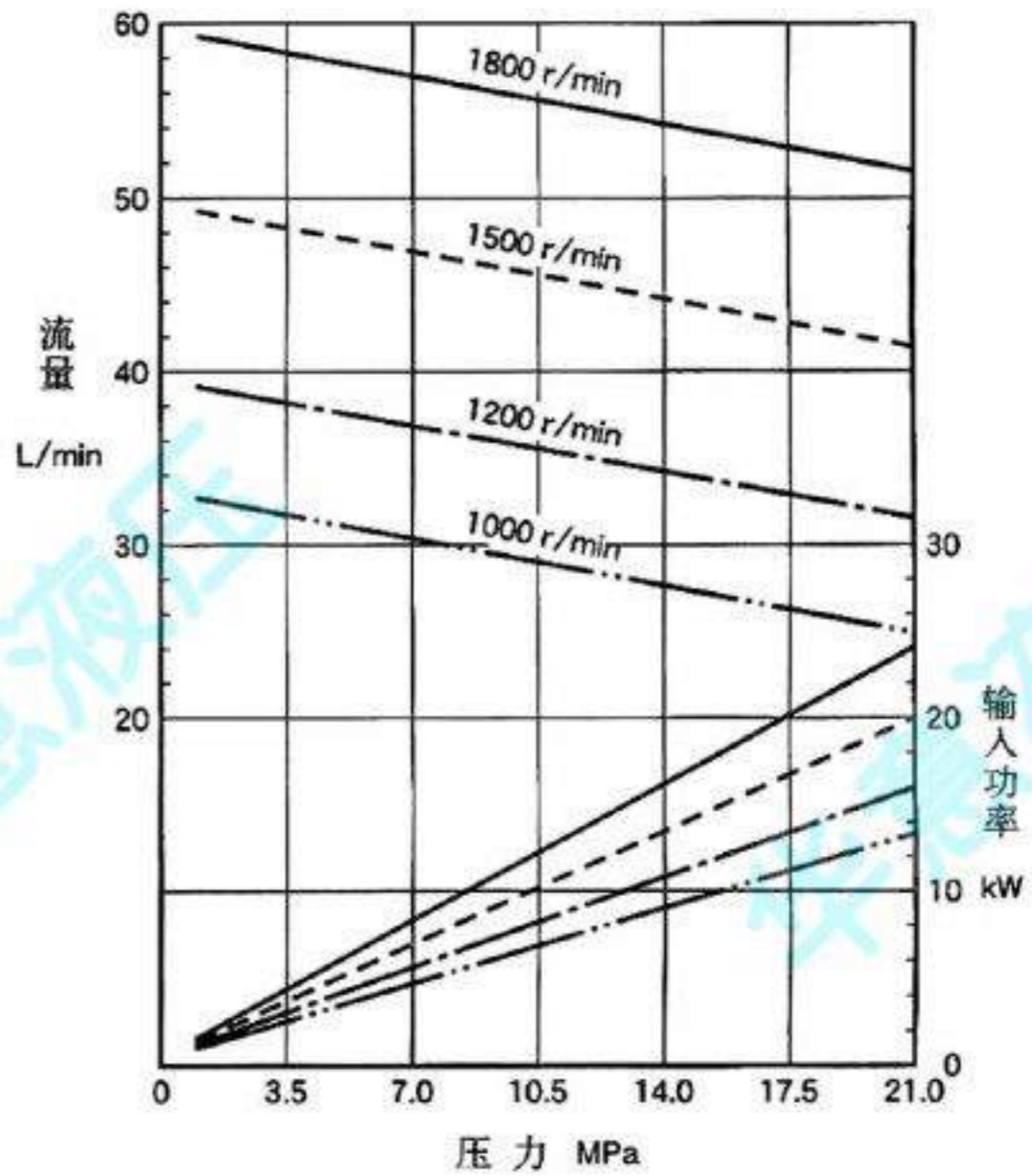
压力—流量、输入功率特性

下述特性为粘度 $20\text{mm}^2/\text{s}$ (ISO VG32相当油、油温 50°C) 时的典型特性。

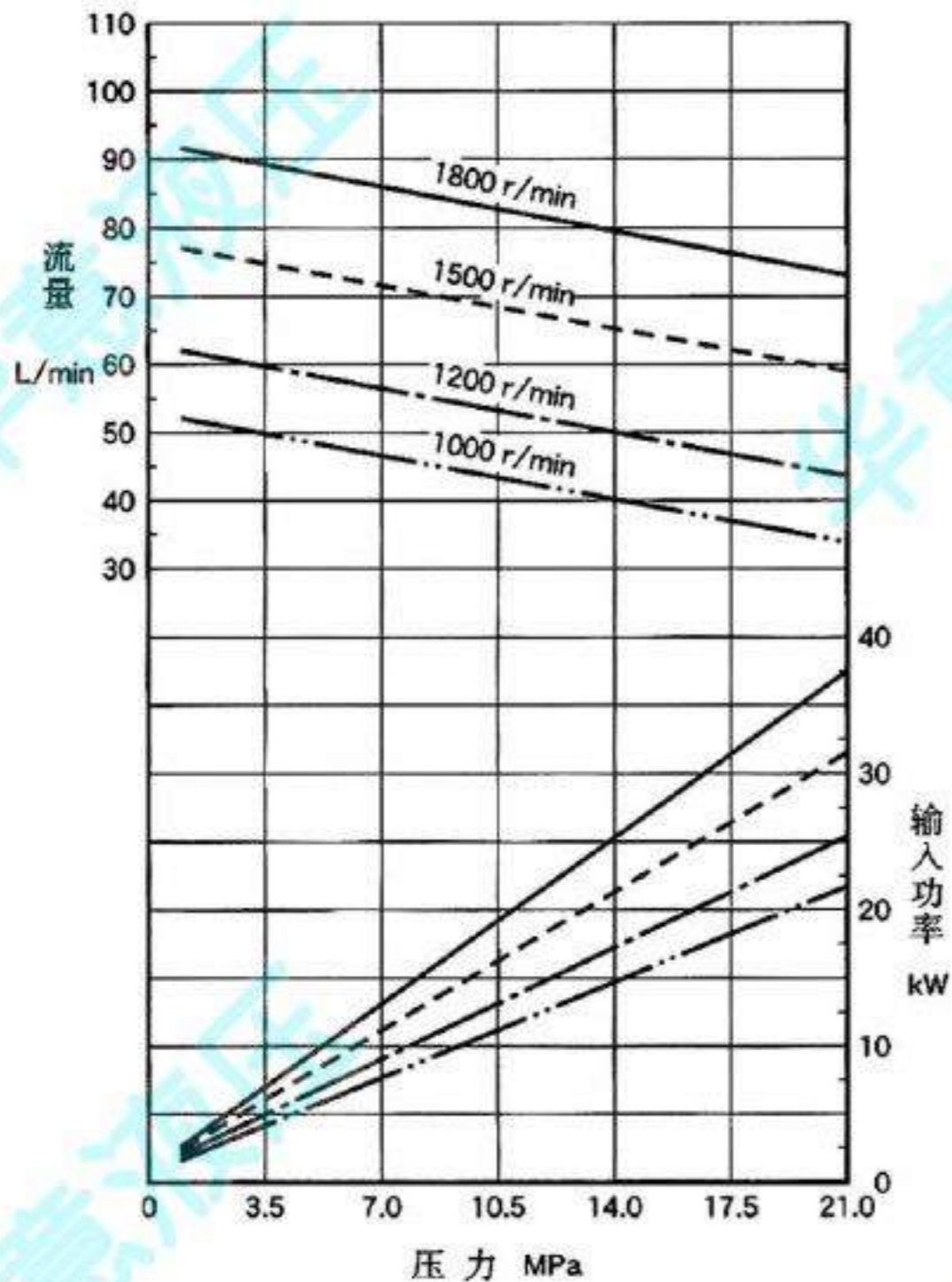
● PV2R12-※-26



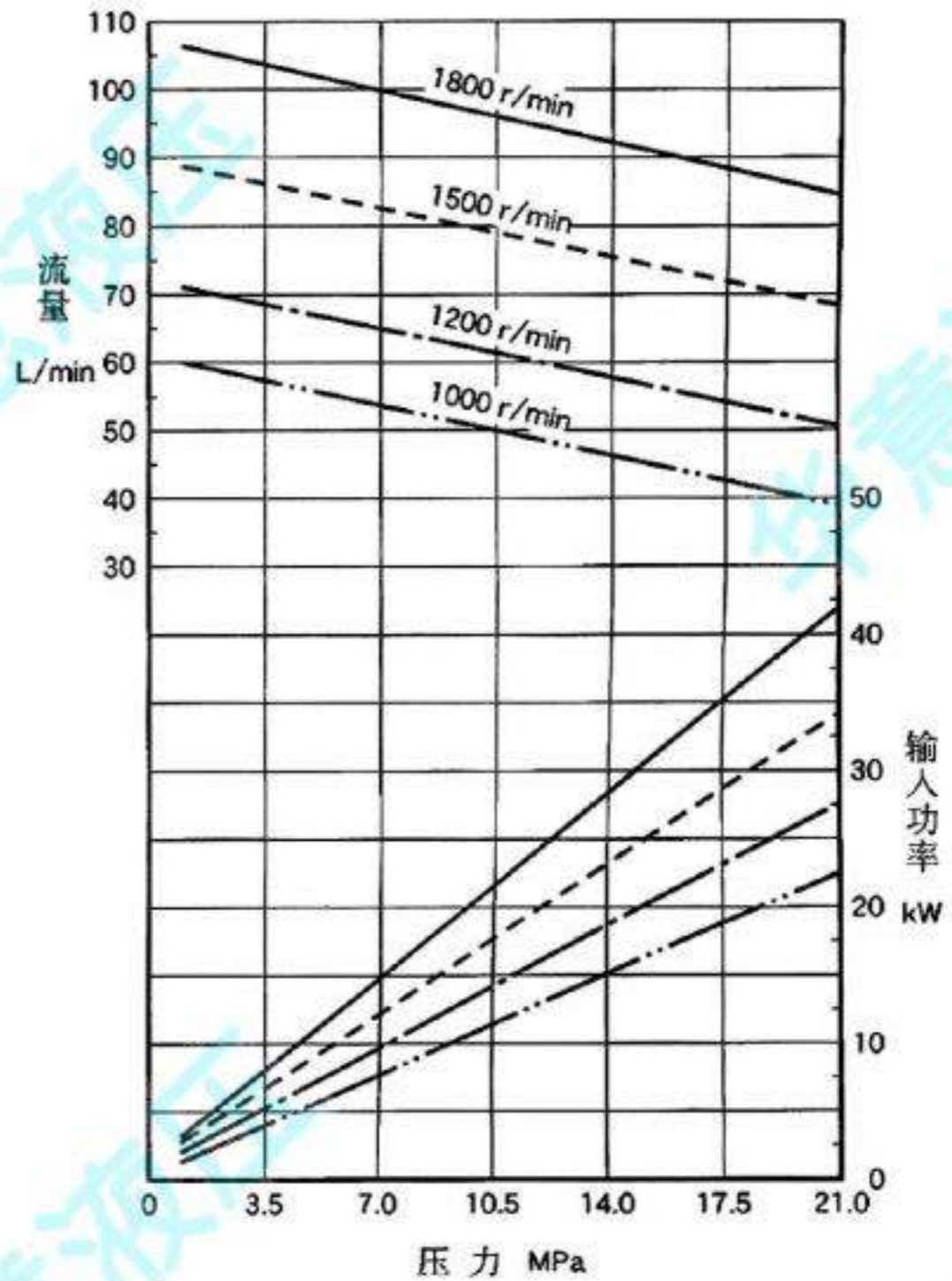
● PV2R12-※-33



● PV2R23-※-52



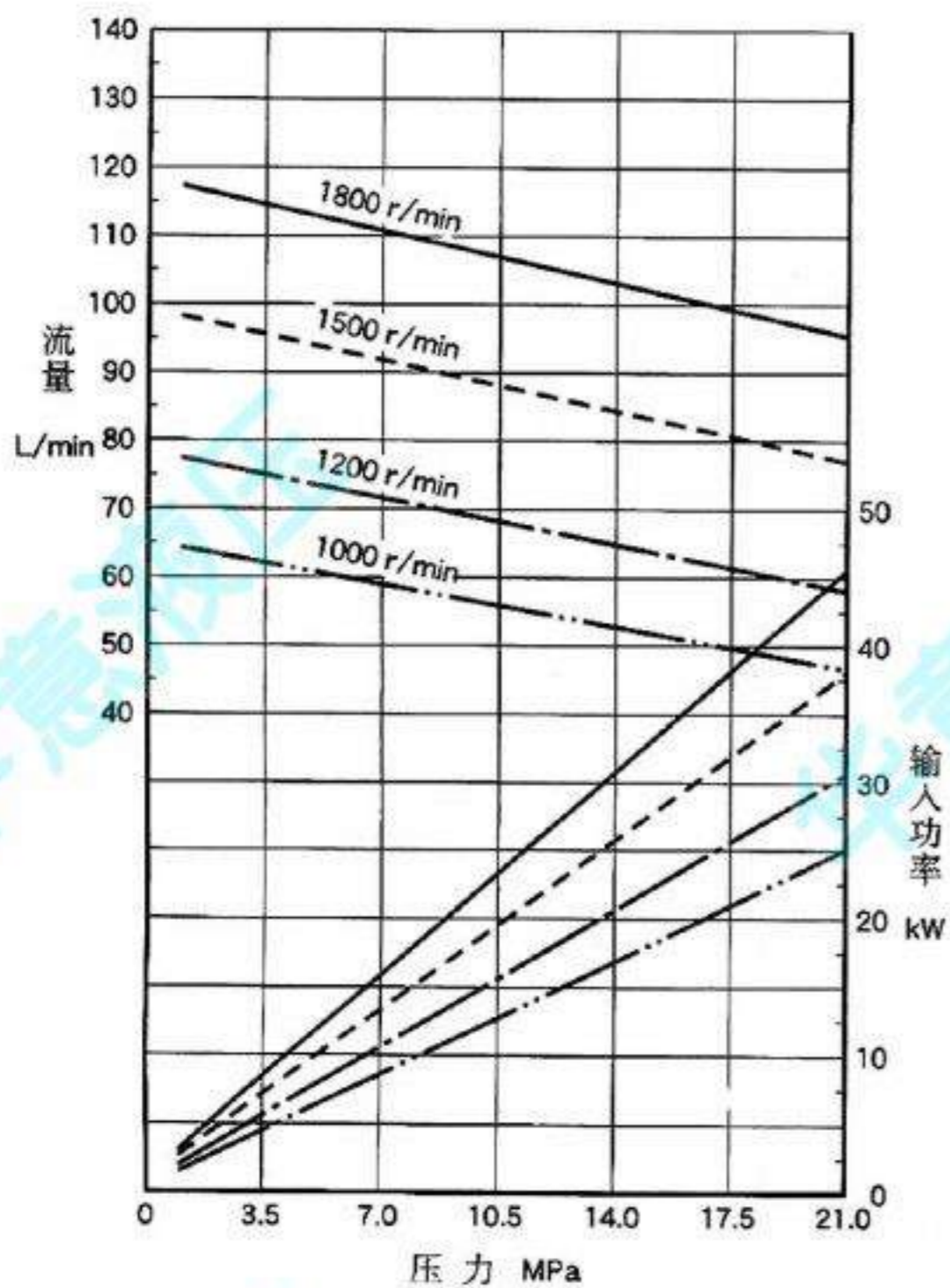
● PV2R23-※-60



压力—流量、输入功率特性

下述特性为粘度 $20\text{mm}^2/\text{s}$ (ISO VG32相当油、油温 50°C) 时的典型特性。

● PV2R23-※-66

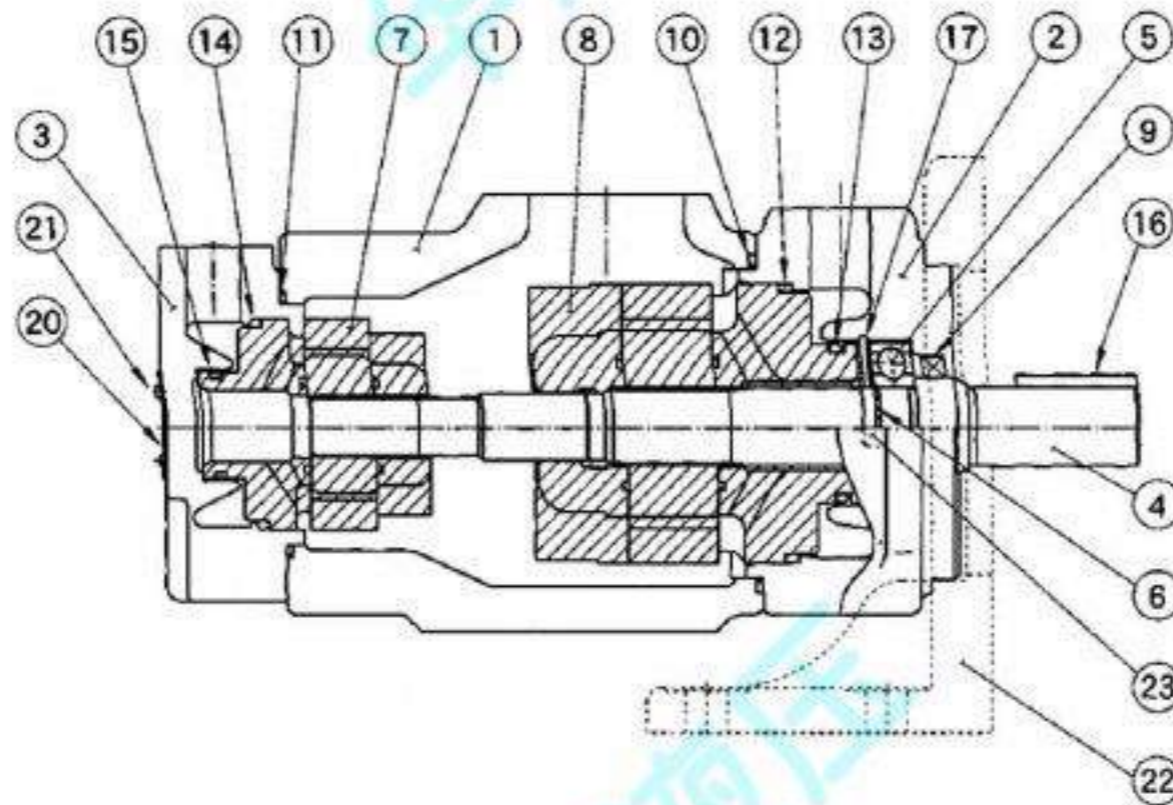


B

PV2R型双联泵

■ 泵内脏组件、密封件和轴承表

PV2R12
PV2R13
PV2R23



● 内脏组件

型号	⑦ 小流量泵组件号	⑧ 大流量泵组件号	型号	⑦ 小流量泵组件号	⑧ 大流量泵组件号
PV2R12- 6-★-※-REAA-4222	CPV2R13- 6-L-4222	CPV2R2 -★-R-41	PV2R13- 6-★-※-RAAA-4222	CPV2R13- 6-L-4222	CPV2R3 -★-R-31
PV2R12- 8-★-※-REAA-4222	CPV2R13- 8-L-4222		PV2R13- 8-★-※-RAAA-4222	CPV2R13- 8-L-4222	
PV2R12-10-★-※-REAA-4222	CPV2R13-10-L-4222		PV2R13-10-★-※-RAAA-4222	CPV2R13-10-L-4222	
PV2R12-12-★-※-REAA-4222	CPV2R13-12-L-4222		PV2R13-12-★-※-RAAA-4222	CPV2R13-12-L-4222	
PV2R12-14-★-※-REAA-4222	CPV2R13-14-L-4222		PV2R13-14-★-※-RAAA-4222	CPV2R13-14-L-4222	
PV2R12-17-★-※-REAA-4222	CPV2R13-17-L-4222		PV2R13-17-★-※-RAAA-4222	CPV2R13-17-L-4222	
PV2R12-19-★-※-REAA-4222	CPV2R13-19-L-4222		PV2R13-19-★-※-RAAA-4222	CPV2R13-19-L-4222	
PV2R12-23-★-※-REAA-4222	CPV2R13-23-L-4222		PV2R13-23-★-※-RAAA-4222	CPV2R13-23-L-4222	
PV2R12-25-★-※-REAA-4222	CPV2R13-25-L-4222		PV2R13-25-★-※-RAAA-4222	CPV2R13-25-L-4222	
PV2R12-31-★-※-REAA-4222	CPV2R13-31-L-4222		PV2R13-31-★-※-RAAA-4222	CPV2R13-31-L-4222	
PV2R23-41-★-※-REAA-41	CPV2R23-41-L-41	CPV2R3 -★-R-31			
PV2R23-47-★-※-REAA-41	CPV2R23-47-L-41				
PV2R23-53-★-※-REAA-41	CPV2R23-53-L-41				
PV2R23-59-★-※-REAA-41	CPV2R23-59-L-41				
PV2R23-65-★-※-REAA-41	CPV2R23-65-L-41				

注) 上表中★号均表示大流量泵公称排量。
参见150页, 填上相应的公称排量。

● 密封件、轴承

序号	名称	零件号			数量
		PV2R12	PV2R13	PV2R23	
5	轴承	6205	6207	6207	1
9	油封	ISD 30 42 8	ISD 35 55 11	ISD 35 55 11	1
10	O形圈	JIS B 2401-1B-G105	JIS B 2401-1B-G135	JIS B 2401-1B-G135	1
11	O形圈	JIS B 2401-1B-G80	JIS B 2401-1B-G80	JIS B 2401-1B-G105	1
12	O形圈	JIS B 2401-1B-G85	JIS B 2401-1B-G115	JIS B 2401-1B-G115	1
13	O形圈	JIS B 2401-1B-P46	AS 568-231 (NBR, Hs90)	AS 568-231 (NBR, Hs90)	1
14	O形圈	JIS B 2401-1B-G60	JIS B 2401-1B-G60	JIS B 2401-1B-G85	1
15	O形圈	JIS B 2401-1B-G30	JIS B 2401-1B-G30	JIS B 2401-1B-P46	1

注) 序号⑩、⑪的O形圈包括在大流量泵组件内, 而序号⑭、⑮的O形圈包括在小流量泵组件内。

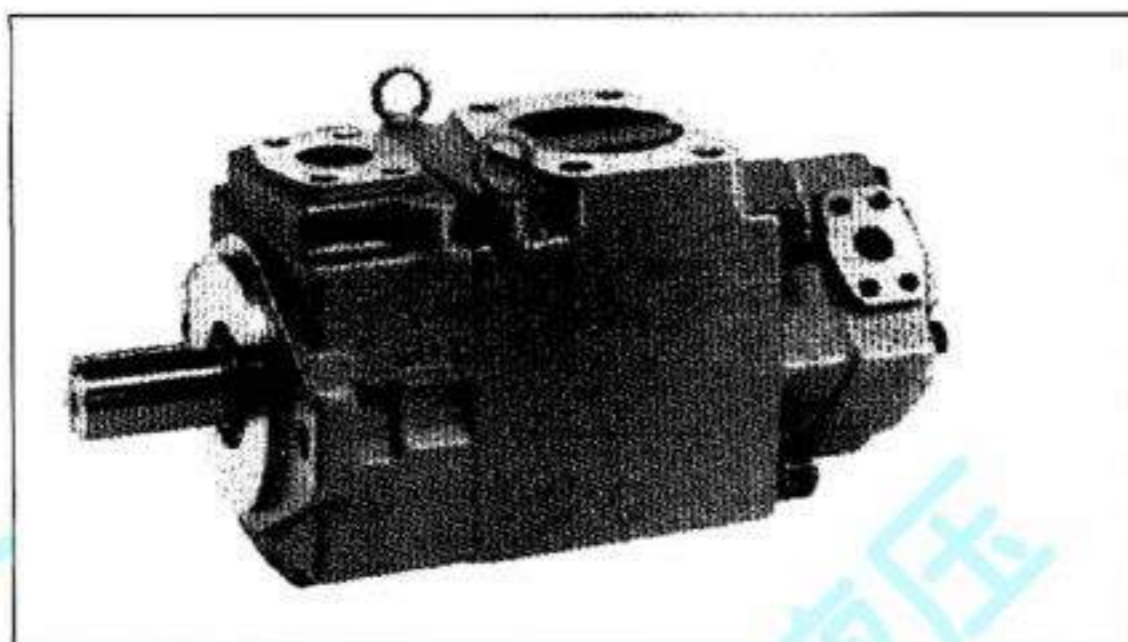
● 使用磷酸酯液压液的泵(F-PV2R※-※), 其内脏组件及密封件与表中所列不同, 详情请和我们联系。



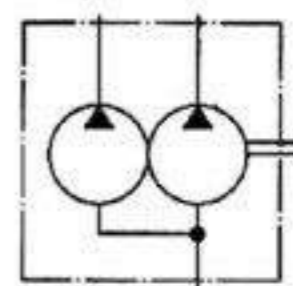
PV2R24A/34A型双联泵

"PV2R24A/34A" Series Double Vane Pumps

本泵是在PV2R4A的基础上新开发的双联泵。
输出流量可以输向两个单独的回路。



JIS液压图形符号



B
PV2R24A/34A
型双联泵

■ 型号说明

PV2R24A	-41	-138	-L	-R	E	A	A	-10
系列号	小流量泵 公称排量 cm ³ /rev	大流量泵 公称排量 cm ³ /rev	安装型式	旋转方向	小流量输 出口位置	大流量输 出口位置	吸入口 位 置	设计号
PV2R24A*2	41, 47, 53 59, 65	138 162 193	L: 底座安 装型	[从轴伸端看] R: 顺时针* 方向 (标准)	[从轴伸端看] E: 左上方45° (标准)	[从轴伸端看] A: 上方(标准)	[从轴伸 端看] A: 上方 (标准)	10
PV2R34A*2	76, 94, 116		F: 法兰安 装型	A: 上方(标准)	A: 上方(标准)	A: 上方(标准)		

★1. 可提供逆时针转向的泵, 详情请和我们联系。

★2. 可提供磷酸酯液用泵, 因为需要采用特殊性密封(氟橡胶), 订购时请在指定型号前加「F-」。

■ 参数

型 号	最高工作压力*1 MPa		流量及输入功率		转速范围 r/min
	小流量泵	大流量泵	小流量泵	大流量泵	
PV2R24A-※-※-※-REAA-10	21	17.2	同PV2型单泵 (参见 20、21 页)	同PV2R4A型单泵 (参见 25 页)	600~1800
PV2R34A-※-※-※-RAAA-10	21*2		同PV3型单泵 (参见 21、22 页)		

★1. 最高工作压力是指使用抗磨油时的值, 使用其它液压油时, 请和我们联系。

★2. 公称排量“116”的最高工作压力限制在16MPa。

■ 管法兰组件

本泵不含管法兰组件, 订购时请按下表注明组件号。

管法兰组件的详情参见742、743页。

泵型号	管法兰组件号		
	吸入口	大流量泵输出口	小流量泵输出口
PV2R24A	F5-28-※-10	F5-12-※-10	F5-06-※-10
PV2R34A	F5-32-※-10	F5-12-※-10	F5-10-※-10

注) 参见 28 页的注) 1~3。

● 管法兰组件号说明

F5-06-※-10

管连接型式

A: Rc(老PT)螺纹型

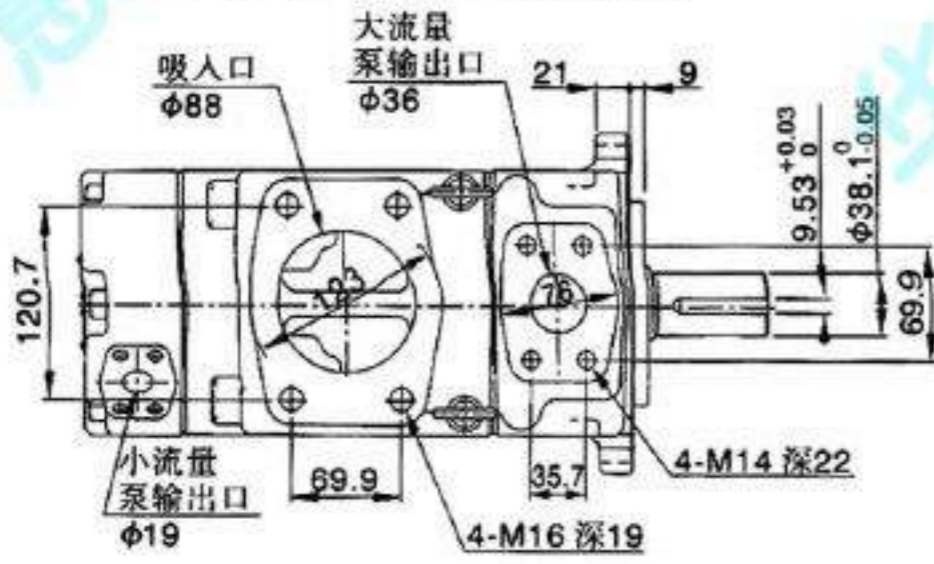
B: 插焊型

C: 对焊型

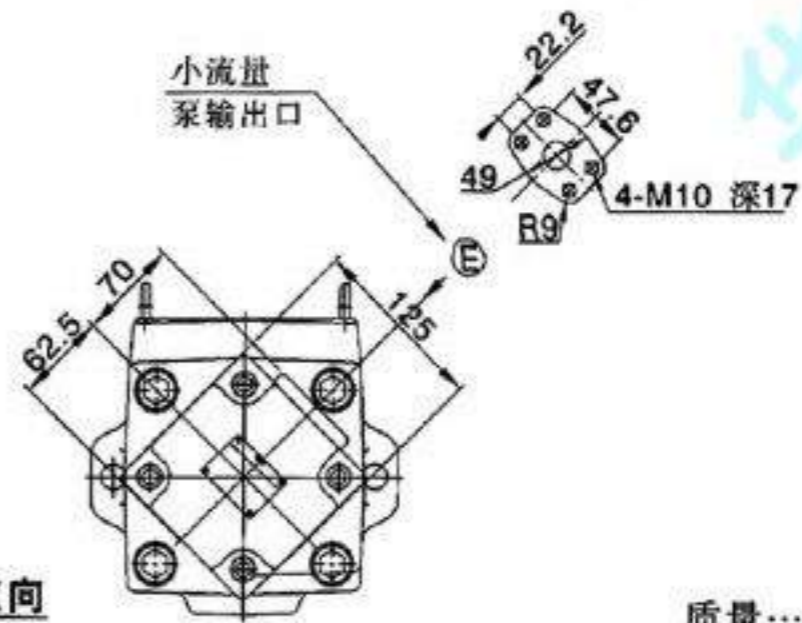
规格

注) F5-28-※-10及F5-32-※-10没有
C: 对焊型

PV2R24A-※-※-**F** (法兰安装型)



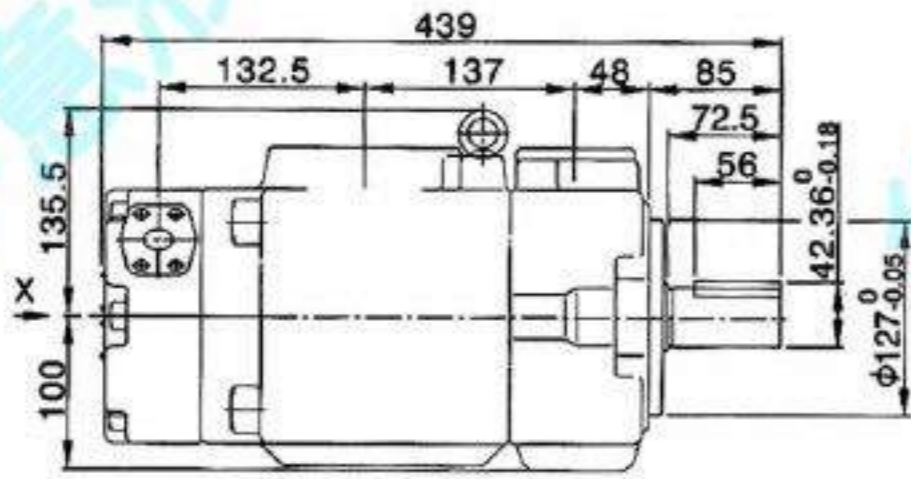
PV2R24A-※-※-**L** (底座安装型)



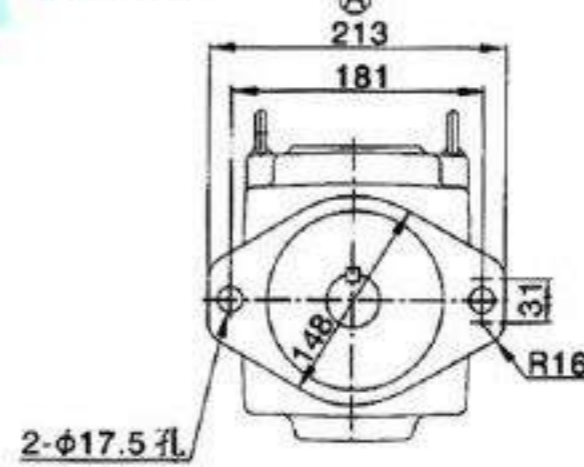
X向

质量……70kg

安装支架和PV2R34A型通用，支架的尺寸请参见下面的PV2R34A型的尺寸。

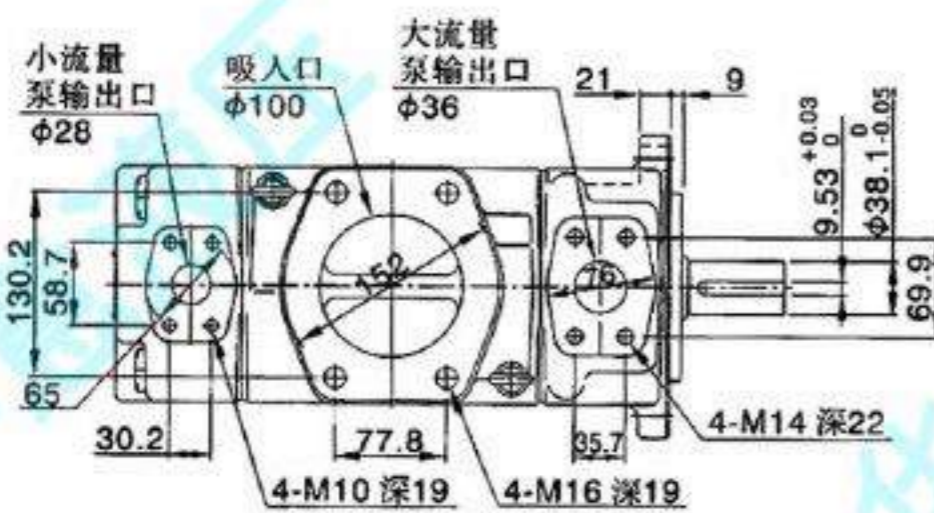


吸入口和大流量泵
输出口位置

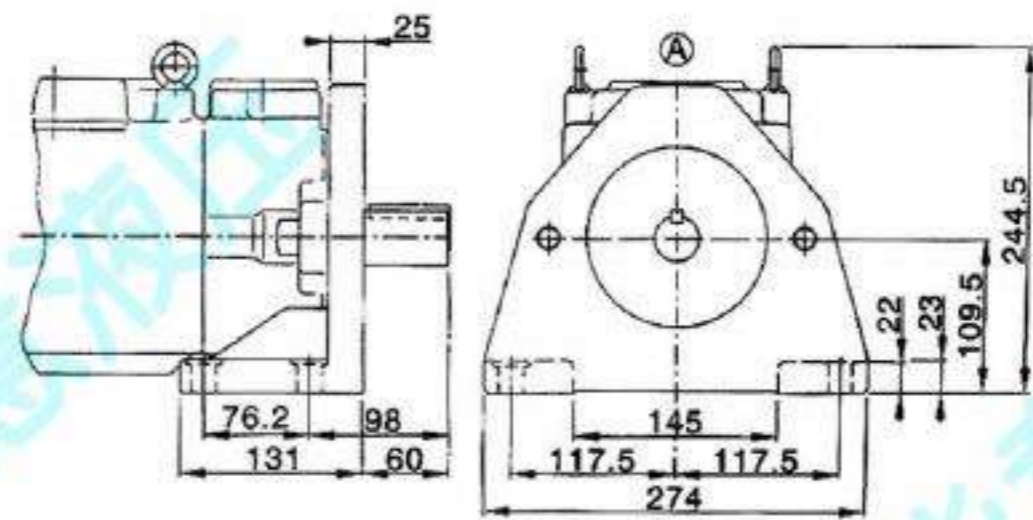


质量……60kg

PV2R34A-※-※-**F** (法兰安装型)

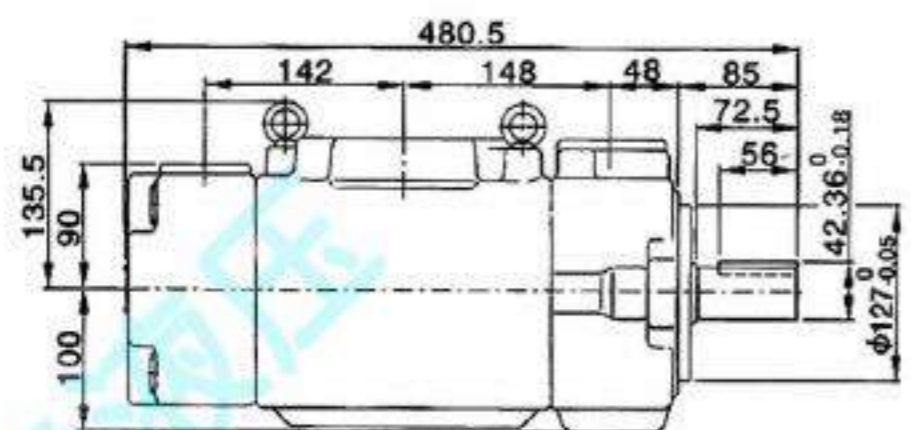


PV2R34A-※-※-**L** (底座安装型)

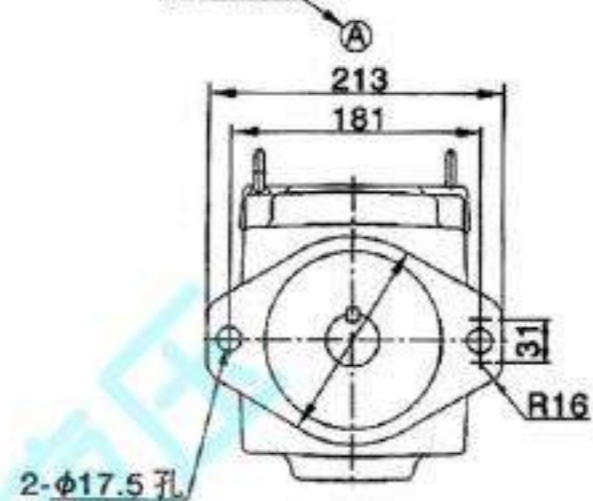


其余尺寸请参见法兰安装型。

质量……102.5kg



接口位置

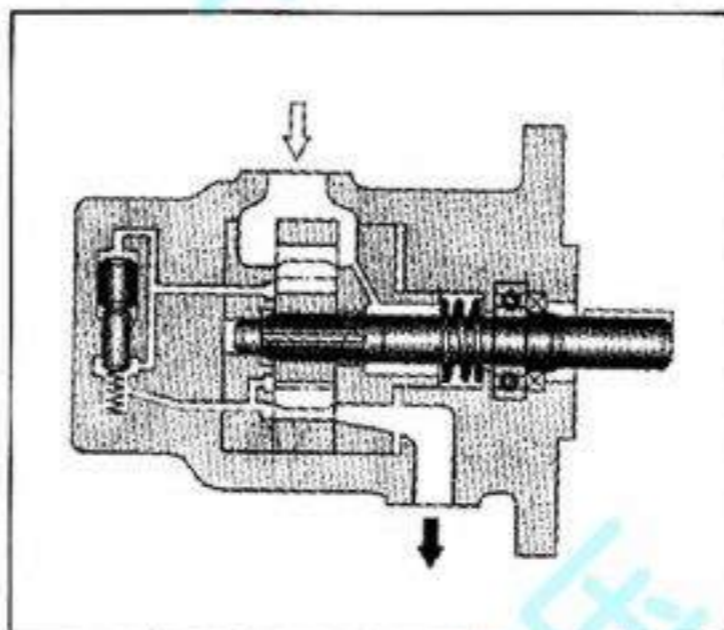
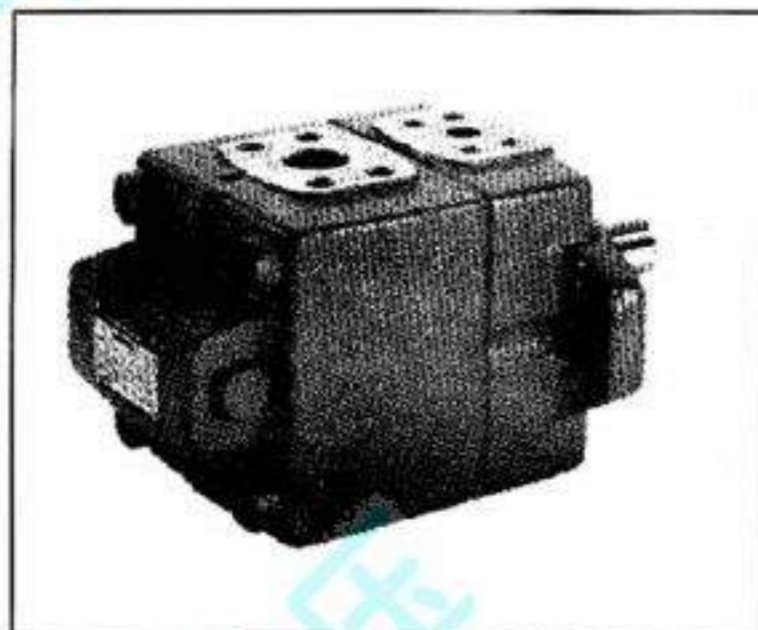


质量……92.5kg

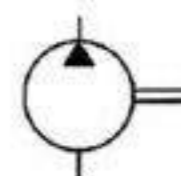
PV11R型单泵

“PV11R” Series Single Vane Pumps

本泵是最新超高压泵，经特殊的润滑方法和机械结构，解决了高压下叶片和定子过度磨损的问题（润滑技术）。



JIS液压图形符号



■ 参数

● 最高工作压力

型 号	几何排量 cm ³ /rev	最高工作压力 MPa					
		石油基液压油		含水液压油			合成液压油
		抗磨油	普通油	抗磨型 水-乙二醇液	非抗磨型 ^{**} 水-乙二醇液	W/O油包 水乳化液	磷酸酯液压油
PV11R10- 2	2.2	31.5 ^{**}	25	25	7	7	25
PV11R10- 5	4.5						
PV11R10- 7	6.8						
PV11R10-10	9.7						
PV11R10-12	12.1						
PV11R20-15	15.2	35	25	25	7	7	25
PV11R20-19	19.0						
PV11R20-22	22.1						

★1. 对于抗磨型水-乙二醇液的牌号，请参见2页液压油液。

★2. 当压力高于25MPa时，请将泵的转速增大，高于1450r/min。

● 允许转速范围、流量、输入功率、质量

型 号	允许转数范围 r/min				最低 [*]	流量·输入功率	质量 kg		
	最高						参见 36、37 页	16.4	19.4
	石油基液压油		含水液压油 磷酸酯液	合成液压油 磷酸酯液					
	抗磨油	普通油							
PV11R10- 2	3000	1800	1200	1200	950	参见 36、37 页	16.4	19.4	
PV11R10- 5									
PV11R10- 7									
PV11R10-10									
PV11R10-12									
PV11R20-※	1800	1800	1200	1200	800	参见 37 页	16.4	19.4	

★ 在低速启动时，对油液的最大粘度有所限制，详见2页液压油液。

■ 型号说明

PV11R10	-12	-L	-R	A	A	-20
系列号	公称排量 cm ³ /rev	安装型式	旋转方向	输出口位置	吸入口位置	设计号
PV11R10*2	2、5、7、10、12	L: 底座 安装型	[从轴伸端看]	从轴伸端看	上方标准	20
PV11R20*2	15、19、22	F: 法兰 安装型	R: 顺时针*1 方向(标准)	A: 上方(标准)	A: 从轴伸端看	20

★1. 可提供逆时针转向的泵，详情请和我们联系。

★2. 可提供磷酸酯液用泵，因为需要采用特殊性密封（氟橡胶），订购时请在指定型号前加「F-」。

■ 管法兰组件

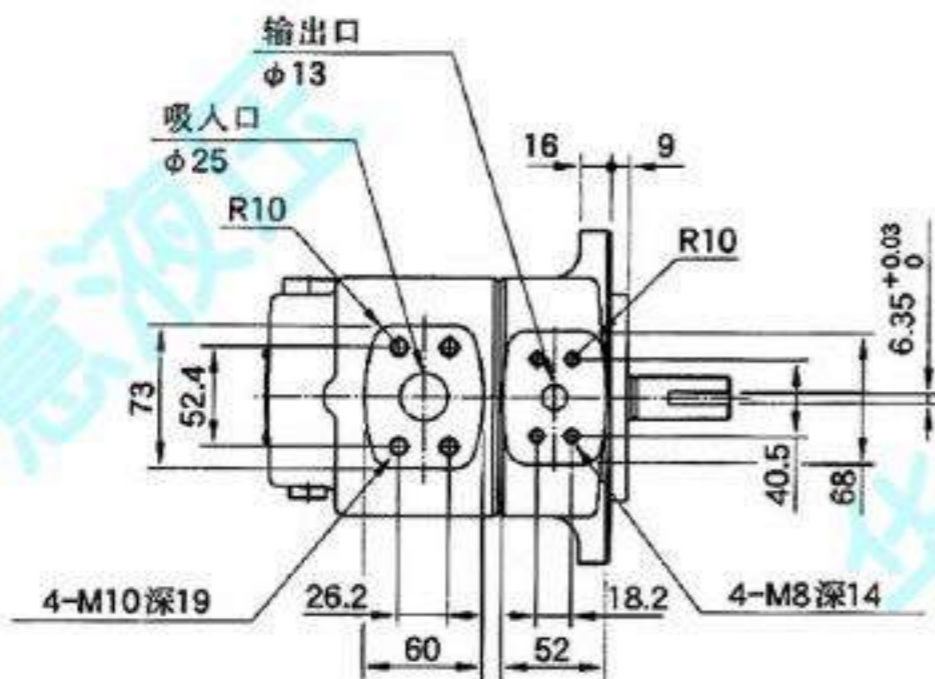
本泵不含管法兰组件，订购时请按下表注明组件号。

吸入口管法兰组件，详见742、743页；输出口管法兰组件参见744页。

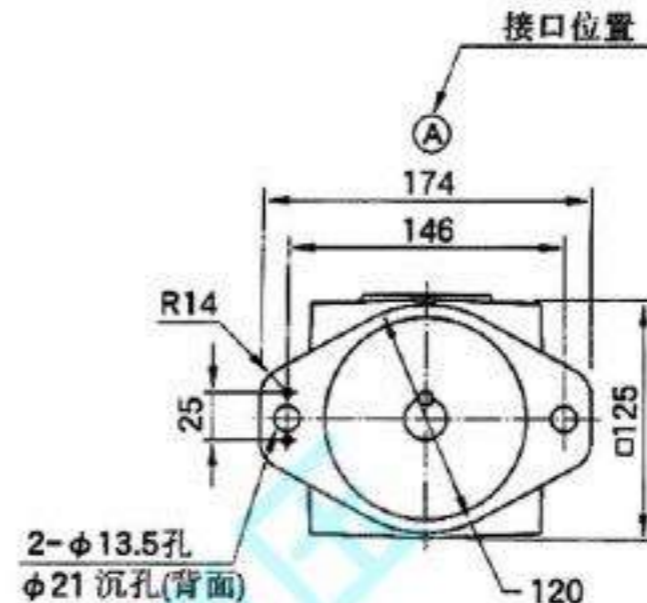
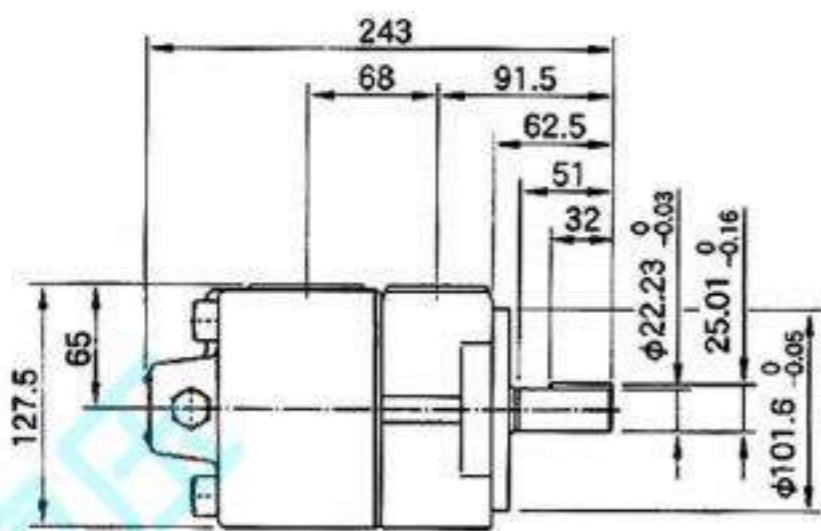
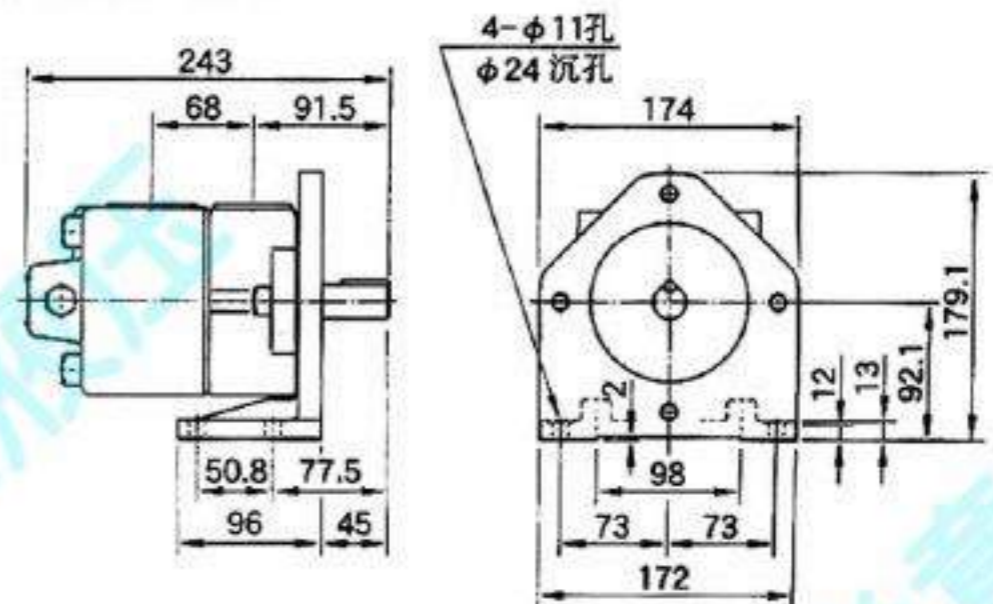
泵型号	接口名称	管法兰组件号		
		Rc(老标记PT)螺纹型	插焊型	对焊型
PV11R10	吸入口	F5-08-A-10	F5-08-B-10	F5-08-C-10
PV11R20	输出口	—	F6-04W-B-M-10	—

注) 选用磷酸酯液压液时，订购时请在型号前加「F-」。

PV11R10-※-F
PV11R20-※-F (法兰安装型)



PV11R10-※-L
PV11R20-※-L (底座安装型)



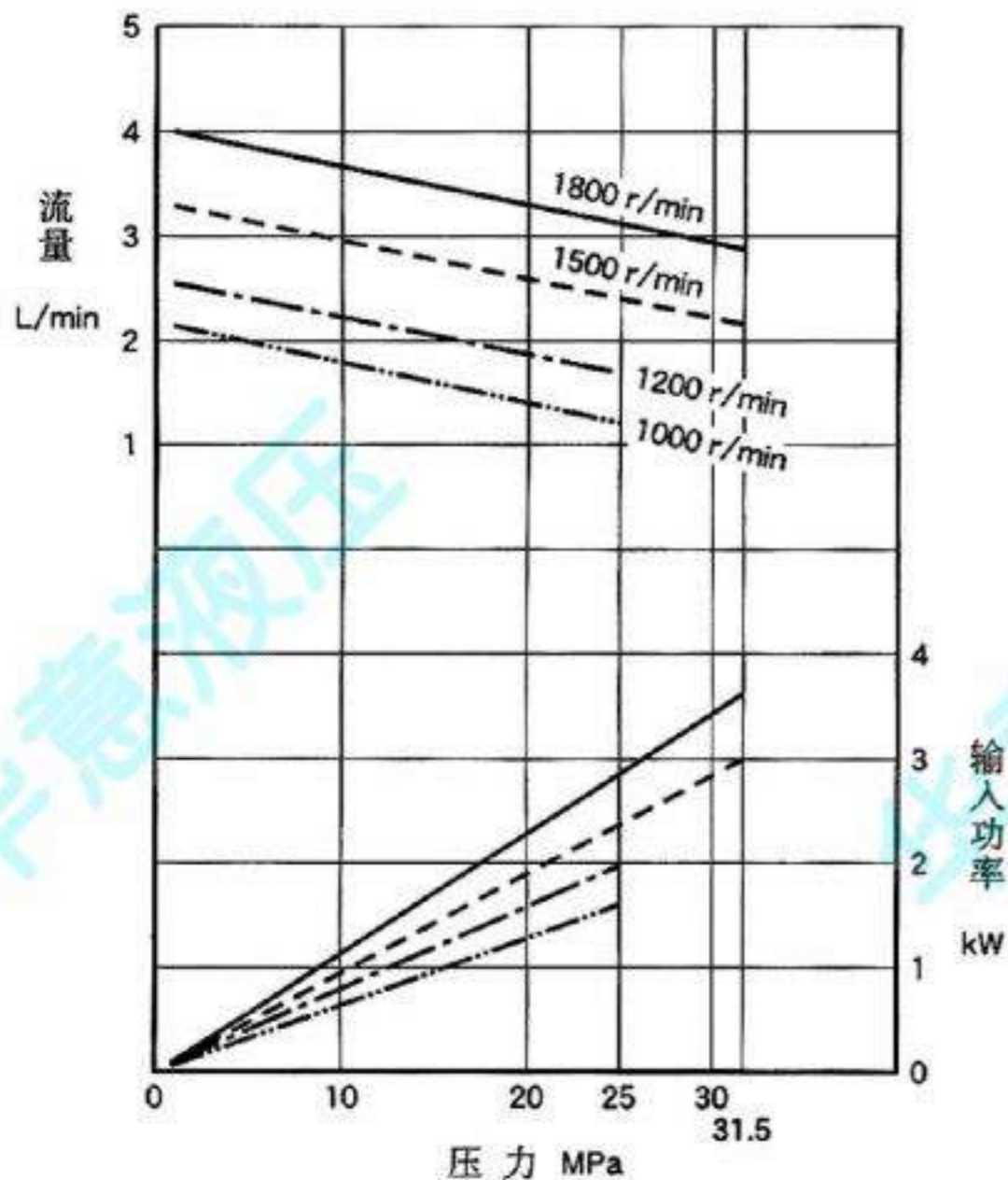
压力-流量、输入功率特性

下述特性粘度 $20\text{mm}^2/\text{s}$ (相当ISO VG32相当油、油温 50°C)时的典型特性。

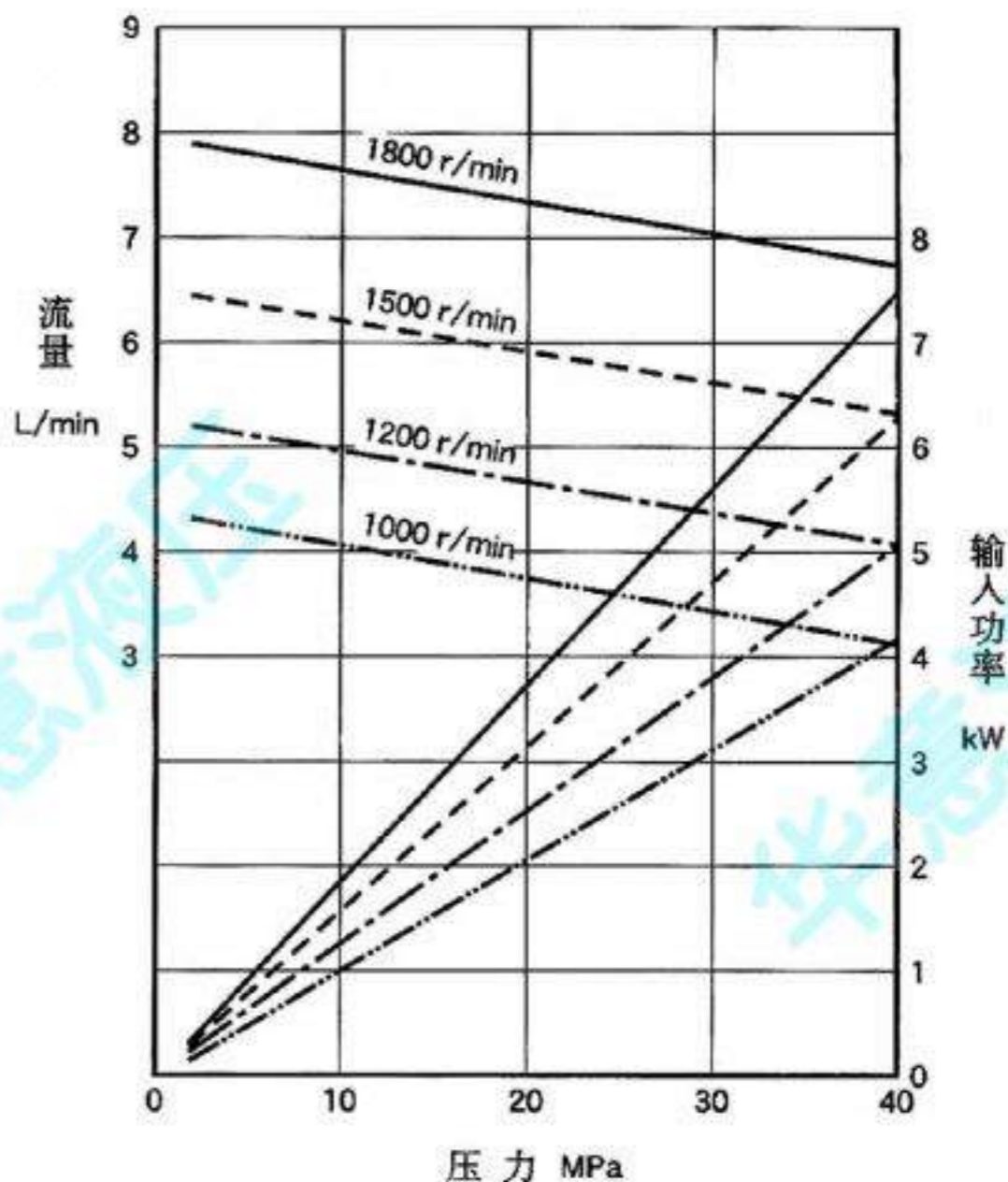
B

PV11R型单泵

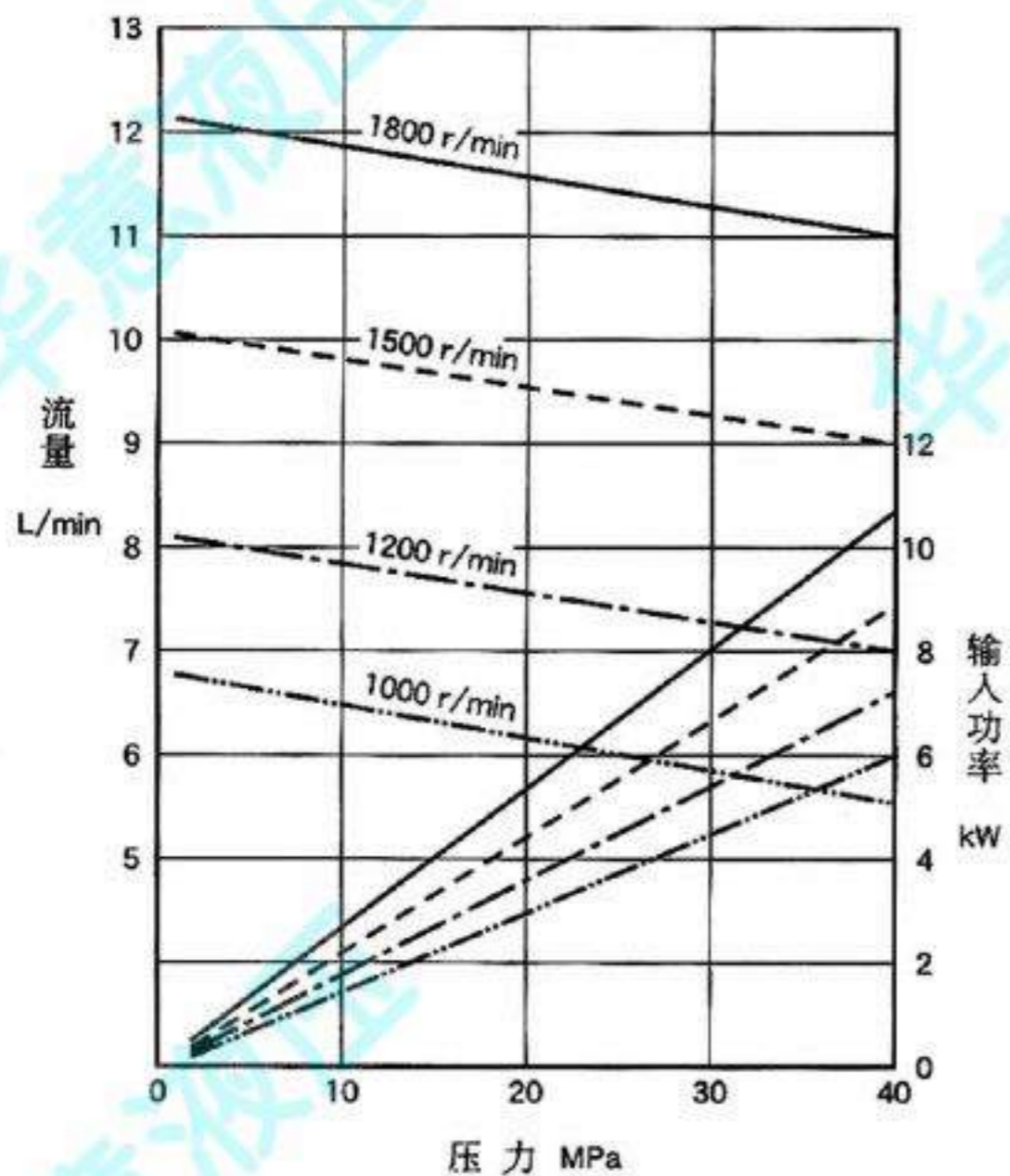
● PV11R10-2



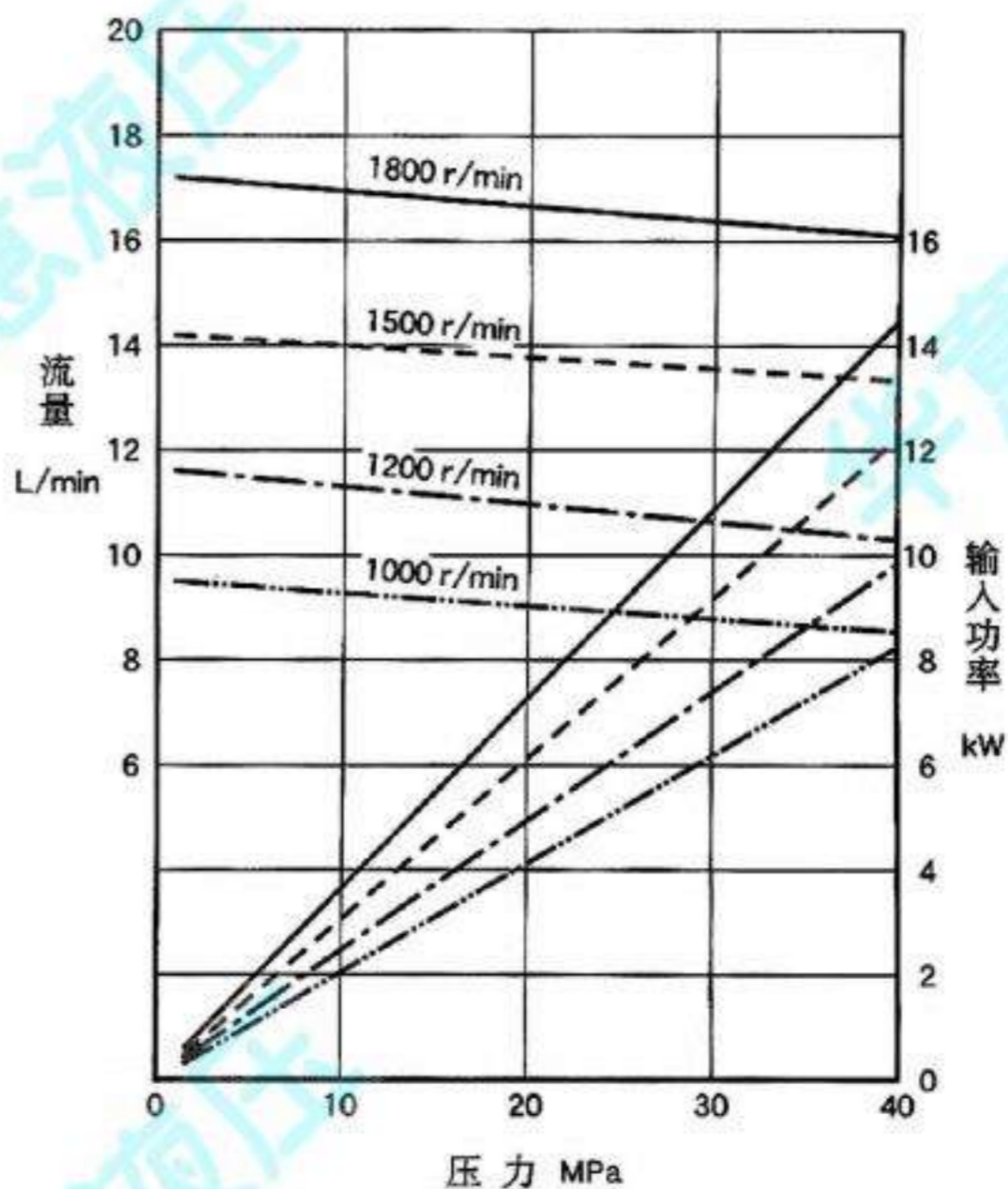
● PV11R10-5



● PV11R10-7



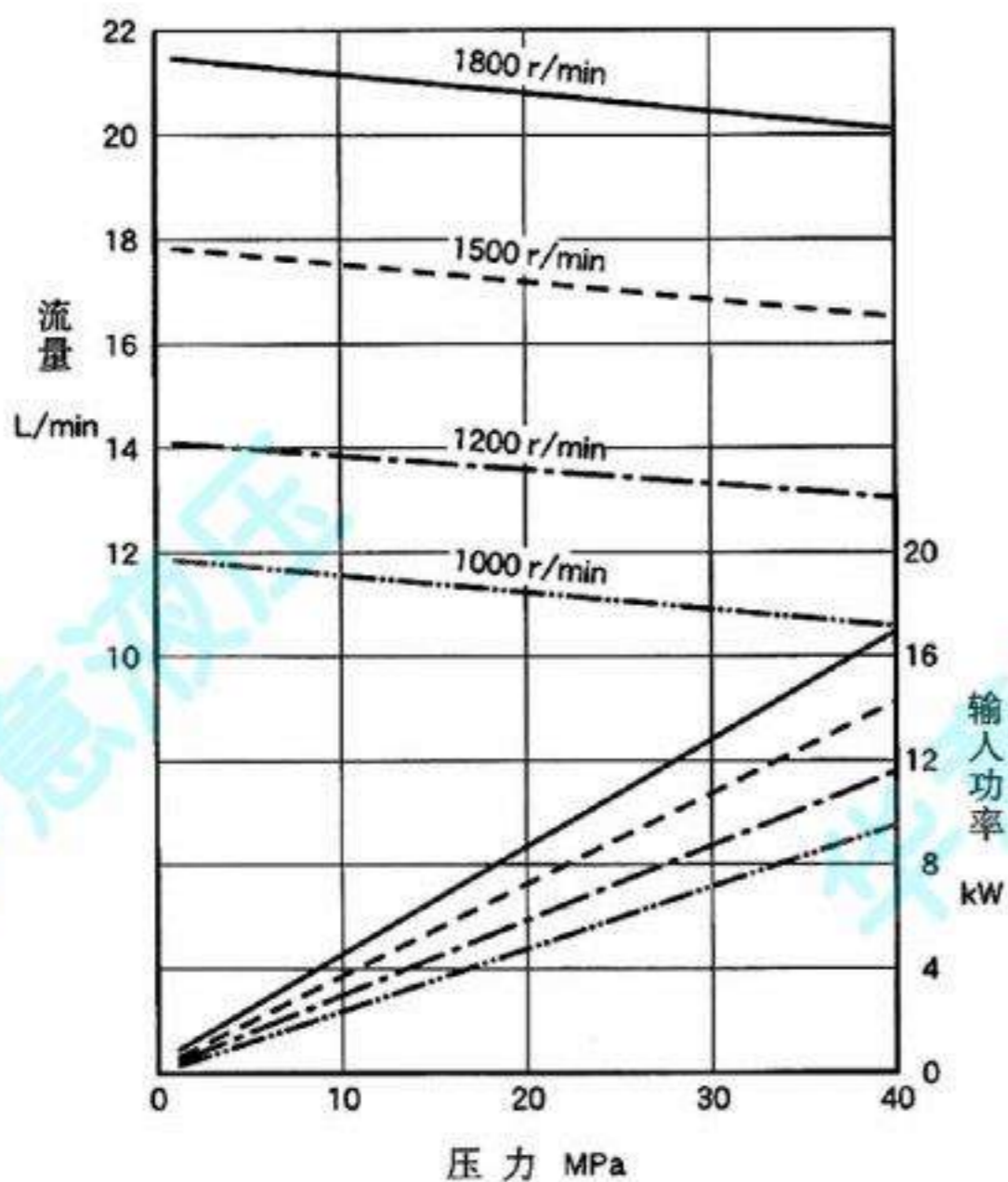
● PV11R10-10



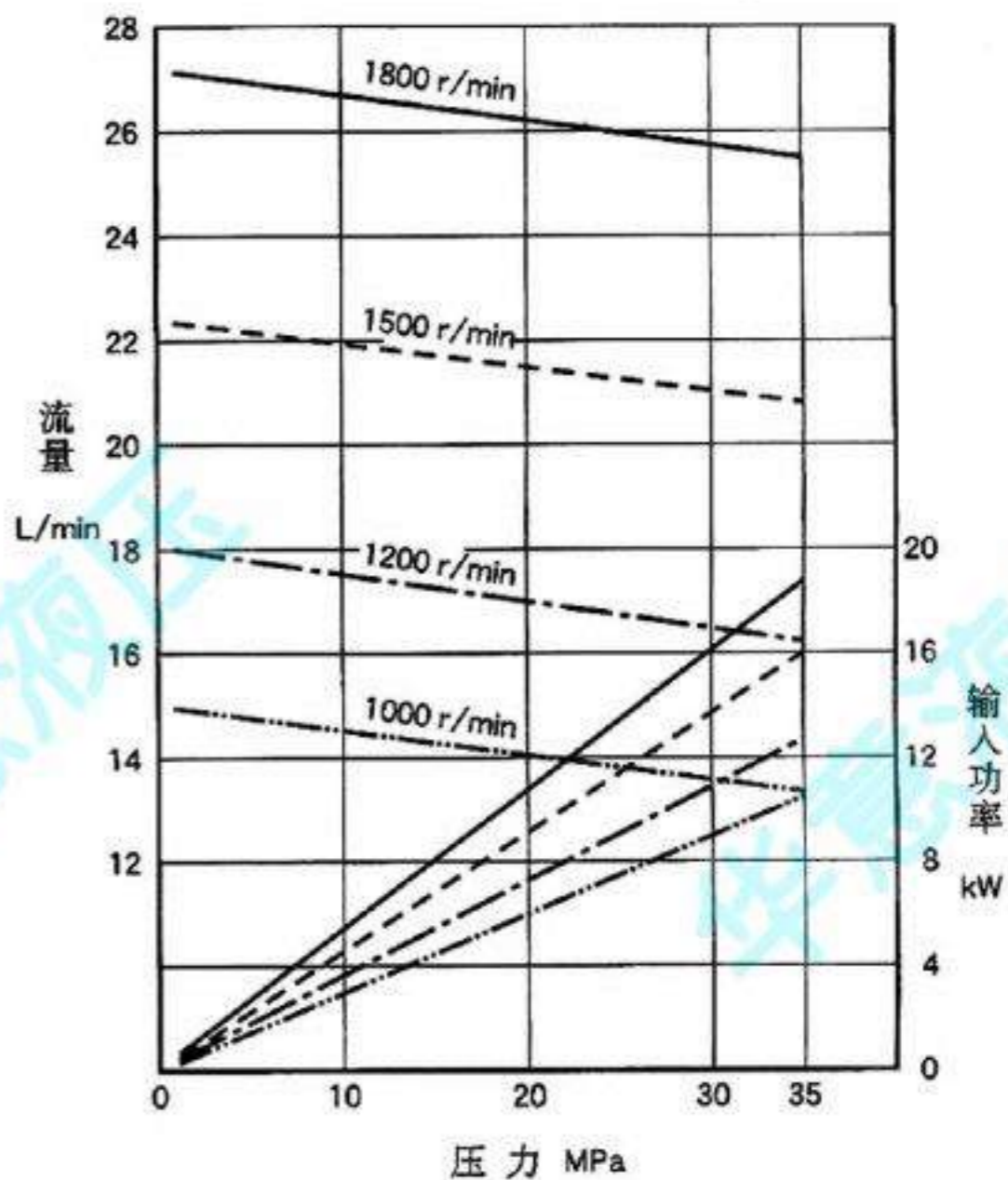
压力-流量、输入功率特性

下述特性为粘度 $20\text{mm}^2/\text{s}$ (ISO VG32相当油、油温 50°C)时的典型特性。

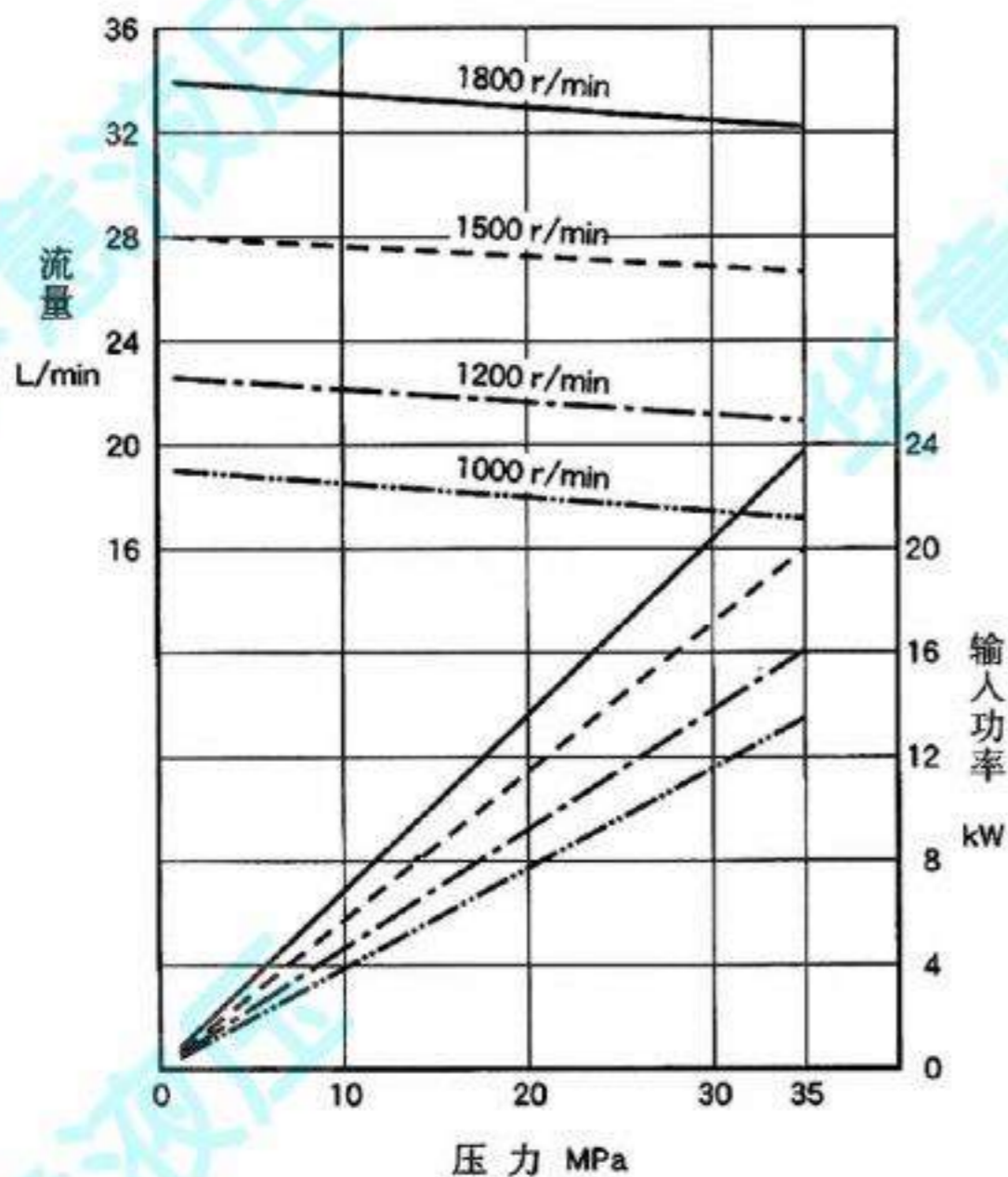
● PV11R10-12



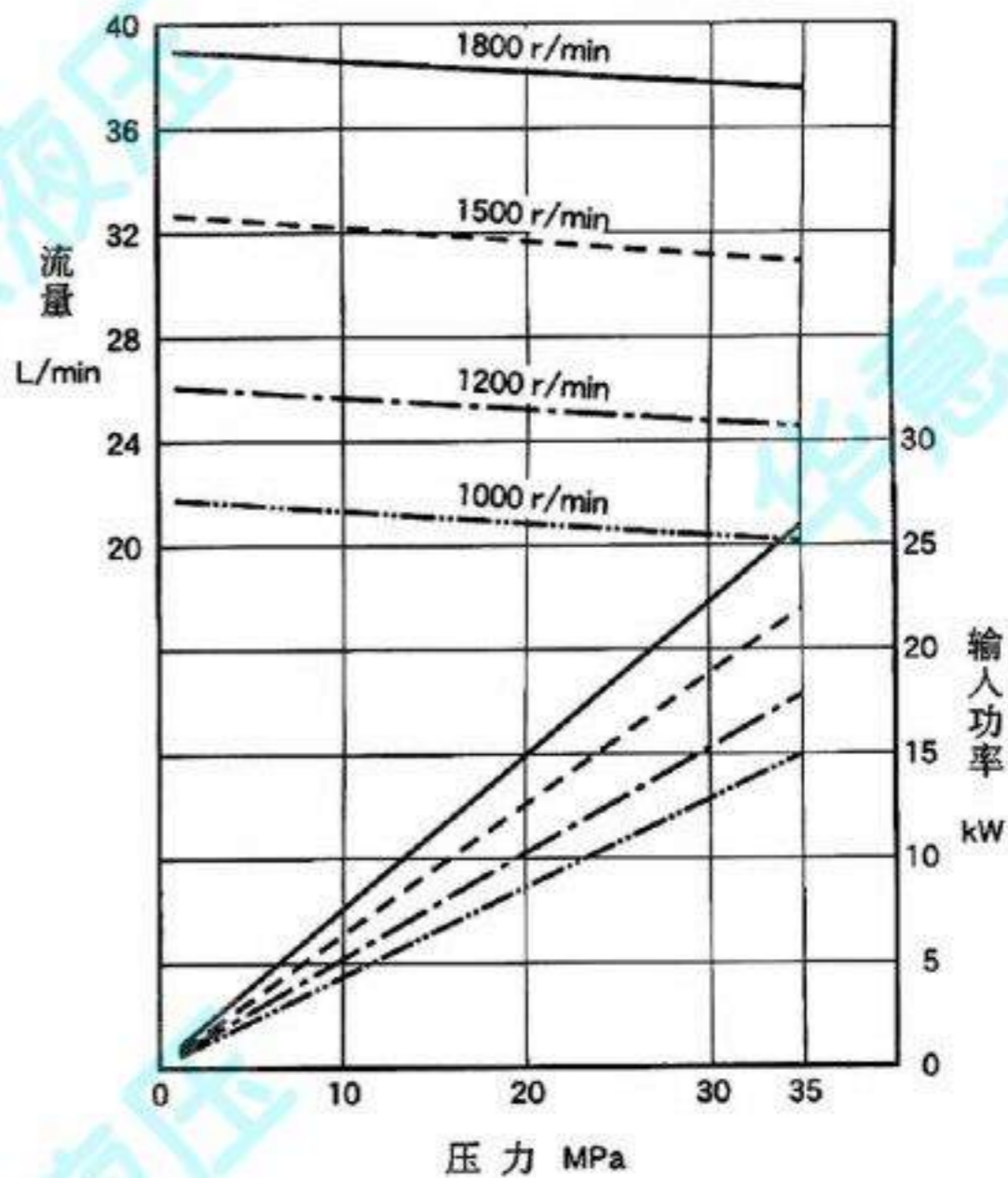
● PV11R20-15



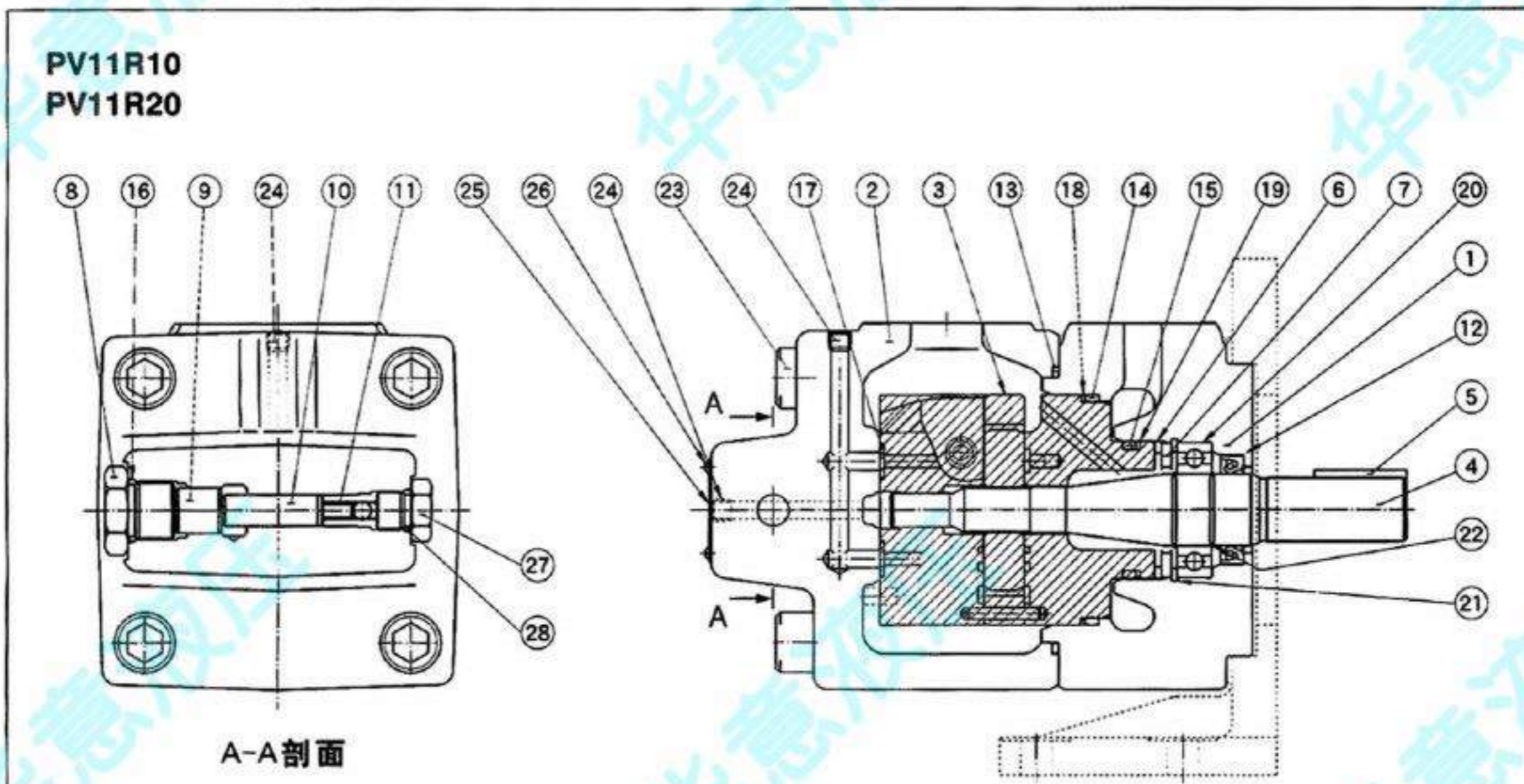
● PV11R20-19



● PV11R20-22



■ 泵内脏组件、密封件和轴承表



● 内脏组件

型号	组件号
PV11R10- 2-※-RAA-20	CPV11R10- 2-R-20
PV11R10- 5-※-RAA-20	CPV11R10- 5-R-20
PV11R10- 7-※-RAA-20	CPV11R10- 7-R-20
PV11R10-10-※-RAA-20	CPV11R10-10-R-20
PV11R10-12-※-RAA-20	CPV11R10-12-R-20
PV11R20-15-※-RAA-20	CPV11R20-15-R-20
PV11R20-19-※-RAA-20	CPV11R20-19-R-20
PV11R20-22-※-RAA-20	CPV11R20-22-R-20

● 密封件和轴承

序号	名称	零件号	
		PV11R10、PV11R20	个数
12	油封	ISD 25 38 8	1
13	O形圈	JIS B 2401-1B-G95	1
14	O形圈	JIS B 2401-1B-G75	1
15	O形圈	JIS B 2401-1B-P42	1
16	O形圈	JIS B 2401-1B-P18	1
17	O形圈	JIS B 2401-1B-P9	3
18	挡圈	JIS B 2407-T3-G75	1
19	挡圈	JIS B 2407-T2-P42	1
20	轴承	6005	1
28	O形圈	JIS B 2401-1B-P11	1

注) 序号⑭、⑮、⑰的O形圈和⑱、⑲的挡圈包括在内脏组件内。

● 使用磷酸酯液的泵 (F-PV11R), 其内脏组件及密封件和上表所示不同, 详情请和我们联系。