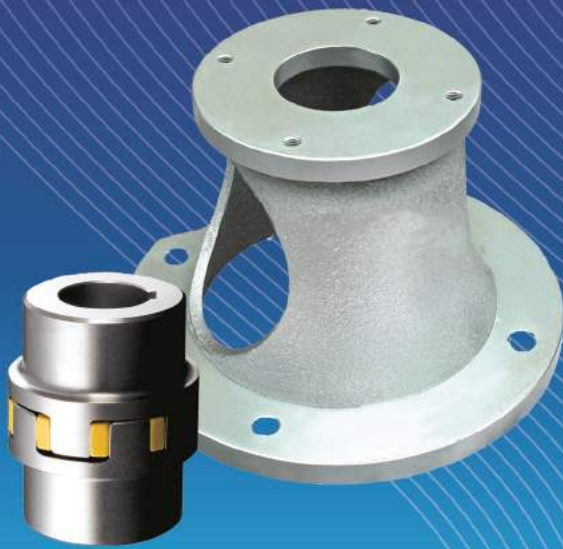


山西·榆次



泵套、联轴器

晋中市榆次华意液压有限公司

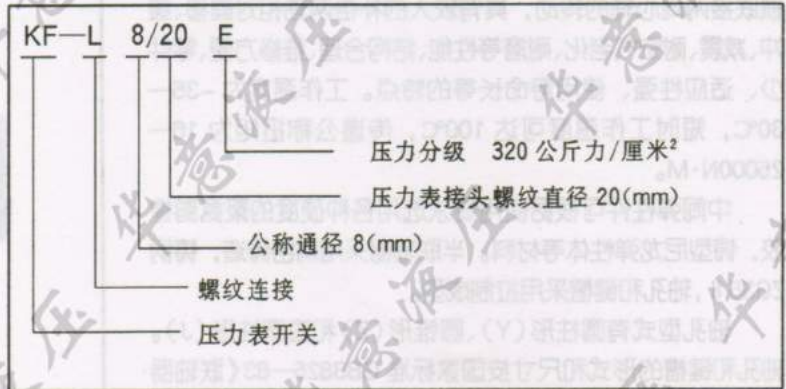
Jinzhong Yuci Huayi Hydraulic Co.,

KF 型压力表开关

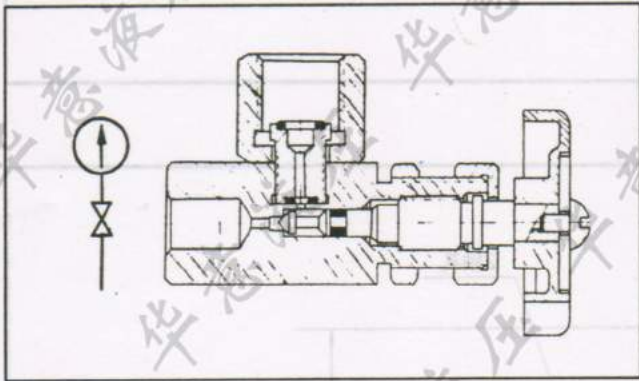
用途与特点

压力表开关是小型的截止阀或节流阀。主要用于切断油路和压力表的连接,或者调节其开口大小起阻尼作用,减缓压力表急剧抖动,防止损坏。也可作为一般小流量的截止阀或节流阀使用。压力表有直接连接和间接连接两种。前者压力表和开关直接连接,后者通过管道连接。

型号说明



符号及结构图

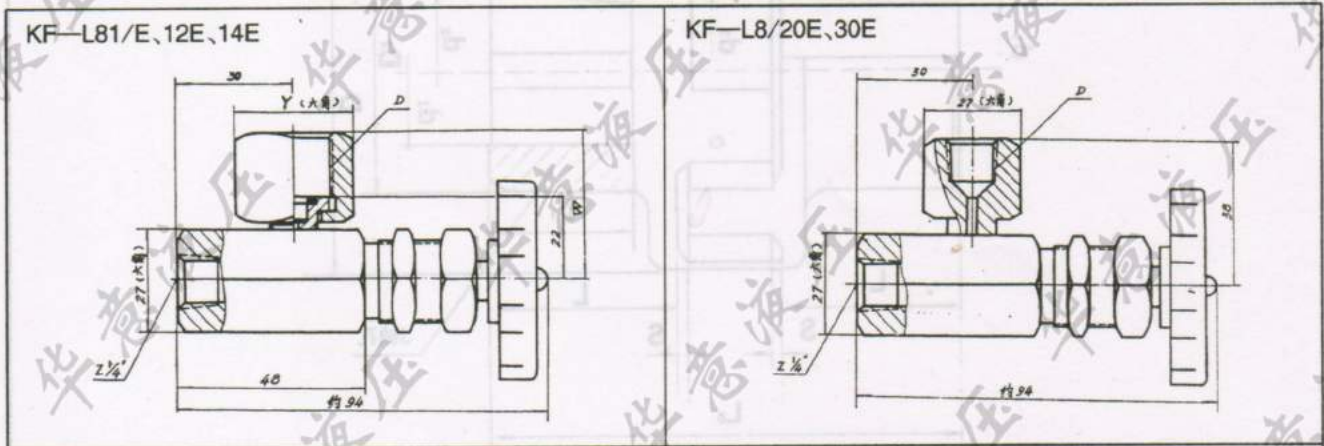


技术规格

型 号	常用压力	公称通径		压力表(mm)	
	MPa	毫米	寸	压力表直 径	接头螺纹
KF—L8 /E	35	8	1/4		Z1/4
KF—L8 /12E				Ø60	M12×1.25
KF—L8 /14E				Ø60	M14×1.5
KF—L8 /20E				Ø100	M20×1.5
KF—L8 /30E				Ø150	M20×1.5
				Ø260	M30×2

注:公称通径系指进油口

外型及安装尺寸



型 号	D	Y	压力表直径	压力表中心与压力表开 关手柄中心距离(毫米)
KF—L8/E	Z1/4	27×31		
KF—L8/12E	M12×1.25	27×31	Ø60	53+22
KF—L8/14E	M14×1.5	27×31	Ø60	
KF—L8/20E	M20×1.5	27×31	Ø100	87+22
			Ø150	110+22
KF—L8/30E	M30×2	36×41	Ø260	162+22

ML 型——梅花型弹性联轴器

■用途及特点

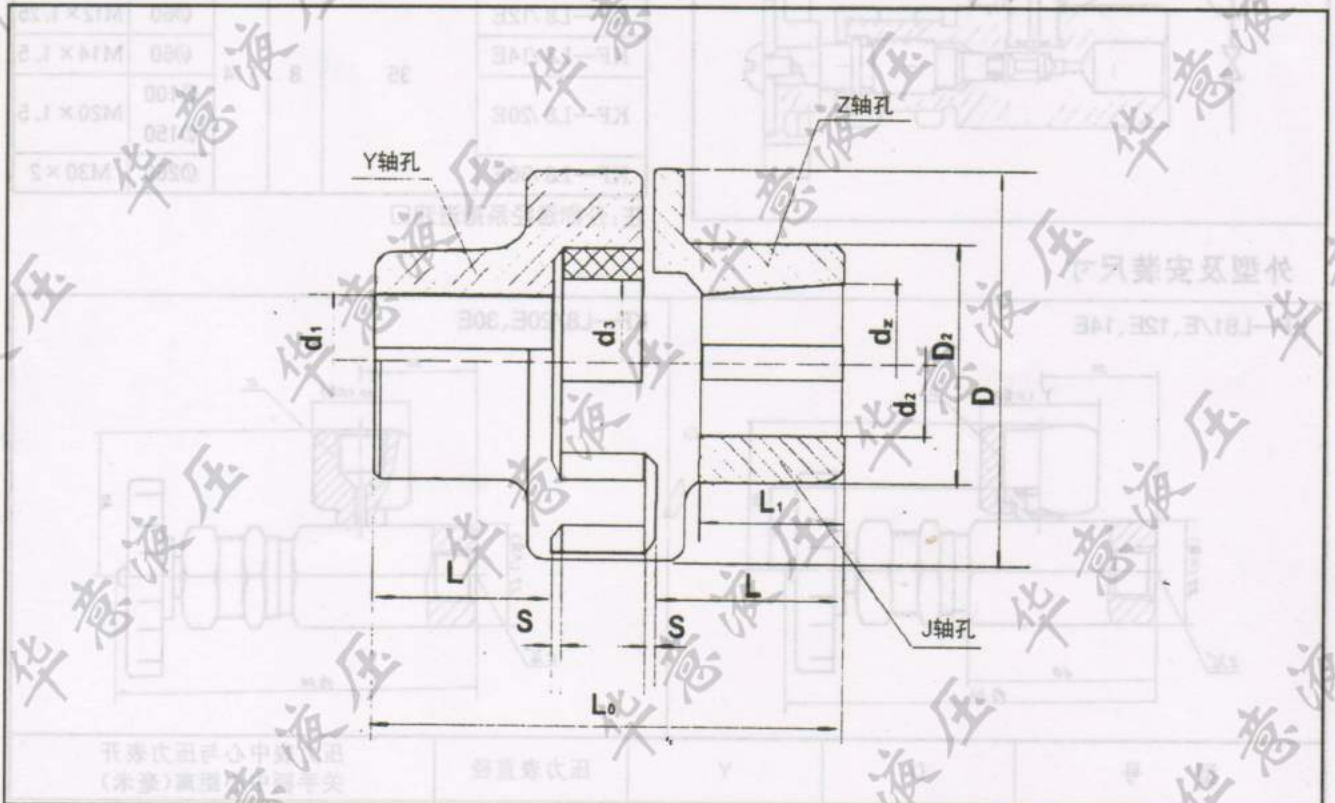
本联轴器已列为国家标准 GB5272—85,适用于各种机械联接两同心轴的转动,具有较大的补偿两轴相对偏移、缓冲、减震、耐空气老化、耐磨等性能、结构合理、维修方便、零件少、适应性强、使用寿命长等特点。工作温度为 -35—30℃,短时工作温度可达 100℃,传递公称扭矩为 16—25000N·M。

中间弹性件可根据使用要求选用各种硬度的聚氨脂橡胶,铸型尼龙弹性体等材料。半联轴器采用精密铸造,铸钢 ZG35 II,轴孔和键槽采用拉制成型。

轴孔型式有圆柱形(Y)、圆锥形(Z)和短圆柱形(J)。轴孔和键槽的形式和尺寸按国家标准 GB3825—83《联轴器轴孔和键槽型式及尺寸》的规定加工。

本标准联轴器,可满足各种机械产品的更新改造和引进设备备件需要,我厂可按国家标准提供品种规格齐全的梅花型弹性联轴器。

■结构图



订货标记方法(注:订货时,弹性体材料需要用户用文字注明,未注明时供货时按聚胺脂定货发货。)

例 1. ML4 梅花形弹性联轴器

主动端:Y 形轴孔,A 型键槽。 $d_1 = 28\text{mm}$
从动端:Y 形轴孔,A 型键槽。 $d_1 = 42\text{mm}$
 $L = 251\text{mm}$

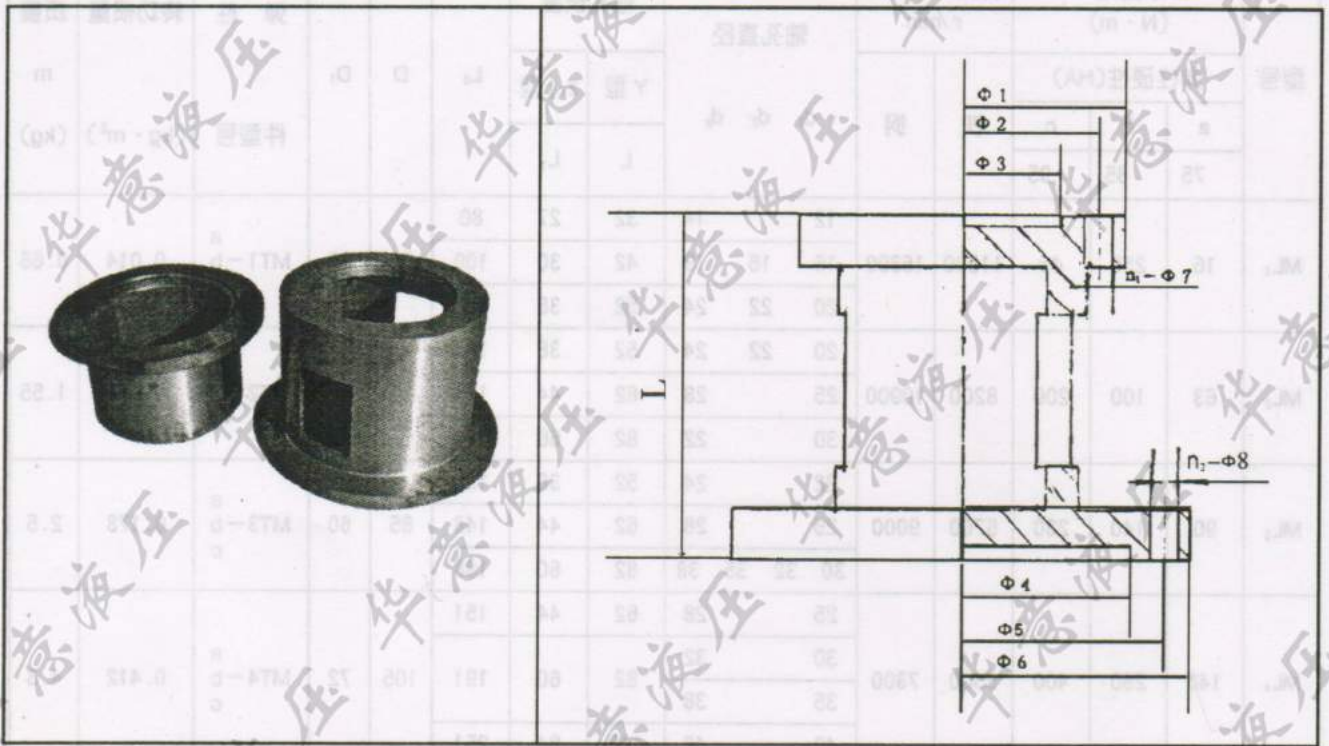
ML4 YA28 YA42 × 251

例 2. ML8 梅花形弹性联轴器

主动端:Z 形轴孔,C 型键槽。 $d_2 = 48\text{mm}$
从动端:Y 形轴孔,B 型键槽。 $d_2 = 65\text{mm}$
 $L = 332\text{mm}$

ML8 ZC48 YB65 × 332

液压泵电机组连接套



液压泵电机组联结套尺寸图

规格	$\phi 1$	$\phi 2$	$\phi 3$	$\phi 4$	$\phi 5$	$\phi 6$	$\phi 7$	$\phi 8$	n_1	n_2	L	电机
1	150	130	115	130	165	200	M8	$\phi 12$	8	4	105	Y90
2	180	140	115	180	215	250	M8	$\phi 15$	8	4	115	Y100 /112
3	226	168	136	230	265	300	M10	$\phi 15$	8	4	141	Y132
4	250	220	190	250	300	350	M16	$\phi 19$	8	4	200	Y160 /180
5	300	228	205	300	350	400	M16	$\phi 19$	8	4	200	Y200
6	350	272	245	350	400	450	M16	$\phi 19$	8	4	320	Y225
7	442	310	260	450	500	550	M18	$\phi 19$	8	4	326	Y250
8	442	350	312	450	500	550	M18	$\phi 19$	8	4	372— I 型 240— II 型	Y280



晋中市榆次华意液压有限公司

联系电话：0354-2437979 0354-2437266（传真）

网址：www.sxycyy.com 邮箱：ychyyy@163.com

地址：山西省晋中市榆次张超